

Michelangelo Bezerra Fernandes

**AVALIAÇÃO E DISPONIBILIDADE DE ENXOFRE EM SOLOS CULTIVADOS COM
CANA-DE-AÇÚCAR EM PERNAMBUCO**

Dissertação apresentada à Universidade Federal Rural de Pernambuco, como parte das exigências do Programa de Pós – Graduação em Ciência do Solo para obtenção do título de *Magister Scientiae*.

**RECIFE
PERNAMBUCO – BRASIL
Junho-2007**

Michelangelo Bezerra Fernandes

**AVALIAÇÃO E DISPONIBILIDADE DE ENXOFRE EM SOLOS CULTIVADOS COM
CANA-DE-AÇÚCAR EM PERNAMBUCO**

Dissertação apresentada à Universidade Federal Rural de Pernambuco, como parte das exigências do Programa de Pós – Graduação em Ciência do Solo para obtenção do título de *Magister Scientiae*.

Orientador:

Fernando José Freire, Dr

Conselheiros:

Clístenes Williams Araújo do Nascimento, Dr

Mario de Andrade de Lira Junior, Ph.D

**RECIFE
PERNAMBUCO – BRASIL
Junho-2007**

Ficha catalográfica

F363a Fernandes, Michelangelo Bezerra
 Avaliação e disponibilidade de enxofre em solos cultiva -
 dos com cana-de-açúcar em Pernambuco / Michelangelo
 Bezerra Fernandes. -- 2007.
 61 f. : il.

 Orientador : Fernando José Freire
 Dissertação (Mestrado em Ciência do Solo) -- Univer -
 sidade Federal Rural de Pernambuco. Departamento de
 Agronomia.
 Inclui bibliografia.

CDD 631.41

1. Sulfato
2. Argila
3. Extratores químicos
4. Cana-de-açúcar
5. Pernambuco , BR.
 - I. Freire, Fernando José
 - II. Título

**AVALIAÇÃO E DISPONIBILIDADE DE ENXOFRE EM SOLOS CULTIVADOS COM
CANA-DE-AÇÚCAR EM PERNAMBUCO**

Michelangelo Bezerra Fernandes

Dissertação defendida e aprovada em 15 junho de 2007 pela banca examinadora;

Orientador: _____

Professor Fernando José Freire, Dr.

DEPA/UFRPE

Examinadores: _____

Pesquisadora Edna Maria Bonfim da Silva, Dra.

Professor Orlando Sílvio Caíres Neves, Dr.

UAG/UFRPE

Professora Maria de Fátima Cavalcanti Barros, Dra.

DEPA/UFRPE

Aos meus pais, Luiz Gonzaga
Fernandes e Maria Naeide Bezerra
Fernandes, pelo exemplo de luta.

DEDICO

AGRADECIMENTOS

Gostaria primeiramente de agradecer a Deus, por tudo na minha vida ter acontecido na hora certa. Por ser meu ponto de apoio nas horas difíceis durante toda minha vida.

Ao Programa de Apoio ao Desenvolvimento Sustentável da Zona da Mata de Pernambuco (PROMATA) e a Fundação de Amparo à Ciência e Tecnologia do Estado de Pernambuco (FACEPE).

Às Usinas Santa Tereza, Cucau, Petribu, Trapiche e Salgado por terem cedido as áreas para a realização dos experimentos.

Ao CNPQ pela concessão da bolsa de estudo.

Ao professor Fernando José Freire pela orientação. Pelo exemplo de sabedoria, paciência e pela sua disponibilidade, sempre que precisei. E ainda, pela sua grande colaboração nos momentos decisivos da elaboração dessa dissertação, meu muito obrigado.

Aos meus pais Luiz Gonzaga Fernandes e Maria Naeide Bezerra Fernandes pelo exemplo de luta, jamais medindo esforços na educação dos seus três filhos (Michelangelo, Rosália Amélia e Petúcia Geanne).

A Cláudia Maria da Silva por ter ajudado minha mãe e meu pai na minha criação e de minhas duas irmãs. Sempre esteve presente em minha vida e me dando conselhos.

A minha namorada (Fabricia Grattiely) pelo amor e compreensão, por ter sido tão batalhadora pelo nosso namoro, jamais deixando a distância nos separar. Pela paciência ao longo desses dois anos de mestrado.

Aos Colegas de turma de graduação e de mestrado Edivan Rodrigues e Dagmar de Oliveira, que juntos conseguimos vencer mais uma etapa de nossas vidas. Pelos

momentos de felicidades e de tristezas vividos durante esses dois anos que convivemos.

A Hugo Zago (Chicô), pelos momentos de descontração que não foram poucos. Sempre sorrindo e contando vantagem nas suas aventuras vividas em suas motos.

A Eriberto Vagner (Colega) e Esmar (Badâlo), pela amizade demonstrada pelo pouco tempo de convivência e pelo exemplo de amizade.

A todos os integrantes da república 302 Edvam (Caranguejo), Dagmar, Hugo (Chicô), Eriberto (Colêga) e Esmar (Badâlo), Frank Magno, Laerte e Michelangelo Oliveira que fizeram dessa república de amigos uma família, obrigado pela amizade.

Aos demais colegas de turma de mestrado Maria de Fátima, Maria Daniela, Cícero, Karina, Marize.

Alexandre Tavares, grande conselheiro nas horas de dúvidas.

A Josimar Gurgel, Kaeu, Allisom, Patrícia, Valéria Sandra, Zilderlania (ZIL), Carol Malala e Leandra pela amizade.

Aos integrantes do grupo PROGRESSOCANA: Darci Barcelar, Leandro, Marcelo, Diogo, Álvaro (Veloz), Alexandre Campelo (Cabeludo), Cecília, Lívia, Emídio Cantílio, Filipe, Wilson, Raphael, Wagner Dói, Pedro Paulo e Alexandre Tavares. Tenho grande orgulho de ter sido membro desse grupo, pela amizade de todos que foram indispensáveis para a conclusão desse trabalho, meu muito obrigado.

A Socorro e seu Noca funcionários do Departamento de Solos. Socorro por sempre estar disposta a ajudar todos sempre sorrindo, fazendo jus ao seu nome e a seu Noca esse por ter me viciado em café. Gostaria de agradecer a Josué, Camilo, Rui e Damião.

Aos colegas do laboratório de química do solo: Márcio, Marcelo, Guilherme, Leonardo, Jailsom.

Obrigado!

RESUMO

FERNANDES, M. B. Avaliação e disponibilidade de enxofre em solos cultivados com cana-de-açúcar em Pernambuco.

A queima da cana-de-açúcar por ocasião da colheita causa uma expressiva volatilização do enxofre contido no material vegetal, agravando possíveis deficiências deste nutriente a curto e médio prazo. O objetivo desta pesquisa foi gerar informações com o gesso mineral da região do Araripe-PE como fonte de enxofre para a cana-de-açúcar. Foram instalados cinco ensaios de campo em solos de diferentes classes texturais. Em todos os ensaios o delineamento experimental empregado foi o de blocos ao acaso. Os tratamentos em cada ensaio constituíram-se da combinação de cinco doses de gesso mineral e três extratores químicos, com três repetições. Avaliaram-se os tratamentos em dois tempos de coleta de solo e duas profundidades de amostragem. As doses de enxofre foram definidas pela necessidade de calagem, calculada pelo método da neutralização do alumínio trocável e ou elevação dos teores trocáveis de cálcio para a camada 0,4-0,6 m de profundidade. Os teores de enxofre no solo foram determinados usando três extratores. Com os resultados de produção da cana-de-açúcar, teores de enxofre na planta e no solo, foram determinados os níveis críticos de enxofre no solo e nas plantas. O extrator acetato de amônio em ácido acético extraiu mais enxofre em solos argilosos, de baixos valores de P-rem e com maiores teores de matéria orgânica, enquanto o extrator cloreto de cálcio apresentou menor poder de extração de enxofre, nas mesmas condições. Já o fosfato de cálcio, contendo fósforo e na presença de ácido acético, extraiu enxofre eficientemente, independente de características físicas e químicas dos solos. Os valores dos níveis críticos variaram entre os solos, no solo S1 ST variaram de 9,64 a 122,98 mg dm⁻³, no solo S2 CC variaram de 12,71 a 153,43 mg dm⁻³, no solo S3 PE variaram de 1,47 a 41,03 mg dm⁻³, no solo S4 TR variaram de 6,70 a 190,8 mg dm⁻³ e no solo S5 SA variaram de 28,46 a 162,46 mg dm⁻³; e foram crescentes em solos argilosos, de baixos valores de P-rem e com maiores teores de matéria orgânica. O nível crítico foliar de enxofre em Trapiche foi de 0,29 dag kg⁻¹. As quantidades extraídas de enxofre pelos extratores se correlacionaram com o enxofre absorvido e acumulado nas folhas de cana-de-açúcar, no entanto, o cloreto de cálcio foi quem apresentou melhor coeficiente de correlação, tanto em superfície como em subsuperfície.

Palavras chave: Sulfato, argila e extratores químicos

ABSTRACT

FERNANDES, M. B. Sulfur evaluation and availability in soils cultivated with sugarcane in Pernambuco.

Burning sugarcane for harvesting causes expressive volatilization of the sulfur in the plant material, worsening possible nutrient deficiencies over the short and medium time-scales. This research aimed to generate data for using mineral gypsum from Araripe-PE region as a sulfur source for sugarcane. Five field experiments were installed in soils of different textural classes. In all experiments, the experimental design employed was randomized blocks. In each experiment the treatments were formed by combining five mineral gypsum levels and three chemical extractors, with three replicates. The treatments were evaluated at two soil sampling times, and two different depths. Sulfur doses were defined by liming requirement, calculated by the exchangeable aluminum neutralization and or calcium exchangeable content method, for the 0.4-0.6 soil depth layer. Soil sulfur contents were determined by three extractors. Ammonium acetate in acetic acid extracted the most sulfur in clayey soils, with low P-rem values and higher organic matter contents, while calcium chloride presented the lowest sulfur extraction power, under the same conditions. Calcium phosphate, with phosphorus and in the presence of acetic acid, extracted sulfur efficiently, independently of soil chemical and physical characteristics. The values of the critical levels varied among soils. In the soil S1 ST varied from 9,64 to 122,98 mg dm⁻³, in the soil S2 CC varied from 12,71 to 153,43 mg dm⁻³, in the soil S3 PE varied from 1,47 to 41,03 mg dm⁻³, in the soil S4 TR varied from 6,70 to 190,8 mg dm⁻³ and in the soil S5 SA varied from 28,46 to 162,46 mg dm⁻³; and were higher in clayey soils, with low P-rem values and higher organic matter contents. Trapiche's critical sulfur leaf content was 0.29 dag.kg⁻¹. Sulfur extracted by the chemical extractors correlated with leaf sulfur content and accumulation, with the highest correlation coefficient being for calcium chloride, in surface and subsurface.

Key Words: Sulfate, clay and chemical extractors

LISTA DE FIGURAS

1. Desenho da parcela útil experimental.....13

2. Equações de regressão ajustadas para produtividade (Mg ha^{-1}) como variável dependente das doses de enxofre aplicadas (kg ha^{-1}) nos solos para obtenção de 90-100% da produção máxima em cana-de-açúcar e doses de máxima eficiência econômica (MEE) (kg ha^{-1}).....29

1. Localização dos ensaios de campo, teor de argila, intervalo e classe textural dos solos na profundidade 0-0,2m.....	11
2. Caracterização química e física dos solos S1 ST, S2 CC, S3 PE, S4 TR E S5 SA em quatro profundidades de amostragem.....	12
3. Doses de enxofre aplicadas nos solos S1 ST, S2 CC, S3 PE, S4 TR e S5 SA.....	13
4. Quantidade de calcário (QC) aplicado nos solos S1 ST, S2 CC, S3 PE, S4 TR E S5 SA.....	14
5. Nitrogênio, fósforo e potássio aplicados nas adubações de fundação em cobertura em cana-de-açúcar nos solos de diferentes classes texturais.....	14
6. Enxofre recuperado em função do aplicado pelos extratores CaCl_2 10 mmol L^{-1} ; NH_4OAc 0,5 mol L^{-1} em HOAc 0,25 mol L^{-1} e $\text{Ca}(\text{H}_2\text{PO}_4)_2$ contendo 500 mg L^{-1} de P em HOAc 2 mol L^{-1} nos solos S1 ST, S2 CC, S3 PE, S4 PE e S5 SA aos 30 dias após a aplicação dos tratamentos.....	17
7. Enxofre recuperado em função do aplicado pelos extratores CaCl_2 10 mmol L^{-1} ; NH_4OAc 0,5 mol L^{-1} em HOAc 0,25 mol L^{-1} e $\text{Ca}(\text{H}_2\text{PO}_4)_2$ contendo 500 mg L^{-1} de P em HOAc 2 mol L^{-1} nos solos S1 ST, S2 CC, S3 PE, S4 PE e S5 SA aos 150 dias após a aplicação dos tratamentos.....	18
8. Coeficiente de correlação linear simples entre o enxofre recuperado pelos extratores CaCl_2 10 mmol L^{-1} ; NH_4OAc 0,5 mol L^{-1} em HOAc 0,25 mol L^{-1} e $\text{Ca}(\text{H}_2\text{PO}_4)_2$ contendo 500 mg L^{-1} de P em HOAc 2 mol L^{-1} aos 30 dias após a aplicação das doses de enxofre com as características físicas e químicas dos solos.....	21
9. Coeficiente de correlação linear simples entre o enxofre recuperado pelos extratores CaCl_2 10 mmol L^{-1} ; NH_4OAc 0,5 mol L^{-1} em HOAc 0,25 mol L^{-1} e $\text{Ca}(\text{H}_2\text{PO}_4)_2$ contendo 500 mg L^{-1} de P em HOAc 2 mol L^{-1} aos 150 dias após a aplicação das doses de enxofre com as características físicas e químicas dos solos.....	21
10. Coeficiente de correlação linear simples do enxofre recuperado com os extratores químicos aos 30 dias após a aplicação das doses de enxofre.....	22
11. Coeficiente de correlação linear simples do enxofre recuperado com os extratores químicos aos 150 dias após a aplicação das doses de enxofre.....	22
12. Equações de regressão ajustadas para os teores de enxofre no solo (mg dm^{-3}) recuperados pelos extratores CaCl_2 10 mmol L^{-1} ; NH_4OAc 0,5 mol L^{-1} em HOAc 0,25 mol L^{-1} e $\text{Ca}(\text{H}_2\text{PO}_4)_2$ contendo 500 mg	viii

de P em HOAc 2 mol L ⁻¹ em função das doses aplicadas (kg ha ⁻¹) no solo S1 ST, em diferentes tempos e profundidades de amostragem.....	23
13. Equações de regressão ajustadas para os teores de enxofre no solo (mg dm ⁻³) recuperados pelos extratores CaCl ₂ 10 mmol L ⁻¹ ; NH ₄ OAc 0,5 mol L ⁻¹ em HOAc 0,25 mol L ⁻¹ e Ca(H ₂ PO ₄) ₂ contendo 500 mg L ⁻¹ de P em HOAc 2 mol L ⁻¹ em função das doses aplicadas (kg ha ⁻¹) no solo S2 CC, em diferentes tempos e profundidades de amostragem.....	23
14. Equações de regressão ajustadas para os teores de enxofre no solo (mg dm ⁻³) recuperados pelos extratores CaCl ₂ 10 mmol L ⁻¹ ; NH ₄ OAc 0,5 mol L ⁻¹ em HOAc 0,25 mol L ⁻¹ e Ca(H ₂ PO ₄) ₂ contendo 500 mg L ⁻¹ de P em HOAc 2 mol L ⁻¹ em função das doses aplicadas (kg ha ⁻¹) no solo S3 PE, em diferentes tempos e profundidades de amostragem.....	24
15. Equações de regressão ajustadas para os teores de enxofre no solo (mg dm ⁻³) recuperados pelos extratores CaCl ₂ 10 mmol L ⁻¹ ; NH ₄ OAc 0,5 mol L ⁻¹ em HOAc 0,25 mol L ⁻¹ e Ca(H ₂ PO ₄) ₂ contendo 500 mg L ⁻¹ de P em HOAc 2 mol L ⁻¹ em função das doses aplicadas (kg ha ⁻¹) no solo S4 TR, em diferentes tempos e profundidades de amostragem.....	24
16. Equações de regressão ajustadas para os teores de enxofre no solo (mg dm ⁻³) recuperados pelos extratores CaCl ₂ 10 mmol L ⁻¹ , NH ₄ OAc 0,5 mol L ⁻¹ em HOAc 0,25 mol L ⁻¹ e Ca(H ₂ PO ₄) ₂ contendo 500 mg L ⁻¹ de P em HOAc 2 mol L ⁻¹ em função das doses aplicadas (kg ha ⁻¹) no solo S5 SA, em diferentes tempos e profundidades de amostragem.....	25
17. Produção de cana-de-açúcar em função das doses de enxofre aplicadas nos solos S1 ST, S2 CC, S3 PE, S4 TR e S5 SA.....	26
18. Equações de regressão ajustadas para produtividade (t ha ⁻¹) como variável dependente das doses de enxofre aplicadas (kg ha ⁻¹) e doses de Máxima Eficiência Econômica (kg ha ⁻¹) nos solos S1 ST, S2 CC, S3 PE, S4 TR e S5 SA.....	28
19. Equações de regressão ajustadas para os teores de enxofre (dag kg ⁻¹) como variável dependente das doses de enxofre aplicadas (kg ha ⁻¹) nos solos S1 ST, S2 CC, S3 PE, S4 TR e S5 SA.....	30
20. Teor de enxofre na matéria seca das folhas da cana-de-açúcar em função das doses de enxofre aplicadas nos solos S1 ST, S2 CC, S3 PE, S4 TR e S5 SA.....	31
21. Níveis críticos de enxofre no solo pelos extratores CaCl ₂ 10 mmol L ⁻¹ , NH ₄ OAc 0,5 mol L ⁻¹ em HOAc 0,25 mol L ⁻¹ e Ca(H ₂ PO ₄) ₂ contendo 500 mg L ⁻¹ de P em HOAc 2 mol L ⁻¹ aos 30 e 150 dias após a aplicação das doses de enxofre e nas profundidades 0,0-0,2 e 0,2-0,4 m no solo S1 ST.....	32
22. Níveis críticos de enxofre no solo pelos extratores CaCl ₂ 10 mmol L ⁻¹ , NH ₄ OAc 0,5 mol L ⁻¹ em HOAc 0,25 mol L ⁻¹ e Ca(H ₂ PO ₄) ₂ contendo 500 mg L ⁻¹ de P em HOAc 2 mol L ⁻¹ aos 30 e 150 dias após a aplicação das doses de enxofre e nas profundidades 0,0-0,2 e 0,2-0,4 m no solo S2 CC.....	33

23. Níveis críticos de enxofre no solo pelos extratores CaCl_2 10 mmol L^{-1} , NH_4OAc 0,5 mol L^{-1} em HOAc 0,25 mol L^{-1} e $\text{Ca}(\text{H}_2\text{PO}_4)_2$ contendo 500 mg L^{-1} de P em HOAc 2 mol L^{-1} aos 30 e 150 dias após a aplicação das doses de enxofre e nas profundidades 0,0-0,2 e 0,2-0,4 m no solo S3 PE.....	34
24. Níveis críticos de enxofre no solo pelos extratores CaCl_2 10 mmol L^{-1} , NH_4OAc 0,5 mol L^{-1} em HOAc 0,25 mol L^{-1} e $\text{Ca}(\text{H}_2\text{PO}_4)_2$ contendo 500 mg L^{-1} de P em HOAc 2 mol L^{-1} aos 30 e 150 dias após a aplicação das doses de enxofre e nas profundidades 0,0-0,2 e 0,2-0,4 m no solo S4 TR.....	35
25. Níveis críticos de enxofre no solo pelos extratores CaCl_2 10 mmol L^{-1} , NH_4OAc 0,5 mol L^{-1} em HOAc 0,25 mol L^{-1} e $\text{Ca}(\text{H}_2\text{PO}_4)_2$ contendo 500 mg L^{-1} de P em HOAc 2 mol L^{-1} aos 30 e 150 dias após a aplicação das doses de enxofre e nas profundidades 0,0-0,2 e 0,2-0,4 m no solo S5 AS.....	36
26. Coeficiente de correlação linear simples entre os valores de níveis críticos de enxofre em solos cultivados com cana-de-açúcar aos 30 dias após a aplicação das doses de enxofre com características físicas e químicas dos solos.....	38
27. Coeficiente de correlação linear simples entre os valores de níveis críticos de enxofre em solos cultivados com cana-de-açúcar aos 150 dias após a aplicação das doses de enxofre com características físicas e químicas dos solos.....	38
28. Níveis críticos de enxofre em folhas de cana-de-açúcar nos solos S1 ST, S2 CC, S3 PE, S4 TR e S5 SA.....	39
29. Conteúdo de enxofre na matéria seca das folhas de cana-de-açúcar em função das doses de enxofre aplicadas nos solos S1 ST, S2 CC, S3 PE, S4 TR e S5 SA.....	40
30. Coeficiente de correlação linear simples entre o conteúdo de enxofre em folhas de cana-de-açúcar com o enxofre extraído pelos extratores CaCl_2 10 mmol L^{-1} , NH_4OAc 0,5 mol L^{-1} em HOAc 0,25 mol L^{-1} e $\text{Ca}(\text{H}_2\text{PO}_4)_2$ contendo 500 mg L^{-1} de P em HOAc 2 mol L^{-1}	41

SUMÁRIO

Página

INTRODUÇÃO	14
REVISÃO DE LITERATURA.....	16
I- Cana-de-açúcar: histórico e solos cultivados	16
II- Enxofre no solo e nos vegetais	16
III- Gesso mineral como fornecedor de enxofre e seus efeitos em cana-de-açúcar	18
IV- Extratores de enxofre.....	19
V- Níveis críticos de enxofre.....	20
MATERIAL E MÉTODOS.....	24
RESULTADOS E DISCUSSÃO.....	29
I- Enxofre recuperado por diferentes extratores químicos em função do enxofre aplicado nos ensaios	29
II- Efeito das doses de enxofre na produtividade agrícola da cana-de-açúcar.....	38
III- Teores de enxofre na matéria seca da parte aérea da cana-de-açúcar.....	43
IV- Níveis críticos de enxofre no solo e em plantas de cana-de-açúcar.....	44
V- Conteúdo de enxofre na matéria seca das folhas da cana-de-açúcar e relações com os extratores químicos.....	53
COCLUSÕES.....	55
REFERÊNCIAS BIBIOGRÁFICAS.....	56
APÊNDICE.....	63

INTRODUÇÃO

A cultura da cana-de-açúcar ocupa uma posição de destaque na agricultura por sua importância econômica, sendo uma das plantas mais cultivadas no mundo. O Brasil é o principal produtor mundial e, também, apresenta a maior área plantada com a cultura, com cerca de cinco milhões de hectares (FNP, 2005).

Pesquisas científicas que geram informações relevantes para ganhos significativos de produtividade, como as que se relacionam com a fertilidade dos solos e nutrição de plantas, assumem um papel preponderante na cadeia de produção da cana-de-açúcar.

Nesse sentido, entre outros aspectos, essa pesquisa irá mostrar a importância do enxofre (S) no sistema solo/cana-de-açúcar. Esse nutriente desempenha importantes funções na nutrição vegetal. Participa da síntese de aminoácidos sulfurados (metionina, cisteína e cistina), proteínas, inclusive enzimas e, também, é componente da coenzima A, fundamental no metabolismo de carboidratos e lipídeos.

Nos últimos anos a deficiência de S nos vegetais tem-se tornado freqüente devido ao aumento do uso de fertilizantes que contêm pouco ou nenhum S na sua composição; ao aumento da produtividade que, conseqüentemente, incrementa a exportação do S; à redução dos teores de matéria orgânica do solo, causada pela erosão e mineralização; e devido à redução do uso de S como pesticida.

Com a modernização da indústria de fertilizantes, desenvolveu-se formulações mais concentradas, sem S em sua composição. Adicionalmente, as produtividades cresceram, reduzindo as reservas de S do solo. Especificamente em cana-de-açúcar, a prática da queimada na colheita causa volatilização do S do material vegetal, contribuindo para possíveis deficiências deste nutriente a curto e médio prazo.

A utilização de gesso que contém, em média, 18% de S, fornecerá quantidades consideráveis deste nutriente, teoricamente não permitindo manifestação de deficiência nutricional e diminuição da produtividade, mesmo quando se utilizar formulações mais concentradas sem S e a prática da queimada seja indispensável.

Além do aspecto corretivo do gesso (devido à redução da atividade do alumínio), é importante destacar seu aspecto nutricional pelo suprimento de cálcio (Ca) e S que o insumo proporciona à cana-de-açúcar.

A avaliação do estado nutricional das culturas tem sido um desafio para os pesquisadores em nutrição mineral, principalmente em locais onde ocorre limitações de produtividade. A diagnose foliar levou pesquisadores a desenvolverem diversos métodos de interpretação de resultados de análise foliar, dentre as quais o nível crítico.

Nível crítico pode ser definido como sendo a concentração do nutriente que permite separar classes de solos com alta probabilidade de resposta dos de baixa probabilidade de resposta às adições de nutrientes, ou ainda, como o valor da concentração do nutriente que corresponde à disponibilidade necessária para se obter à produção de máxima eficiência econômica (MEE), quando os outros nutrientes ou fatores de produção estão em nível adequado.

Essa pesquisa faz parte de um projeto maior intitulado “Gesso mineral na melhoria do ambiente radicular da cana-de-açúcar e suas implicações na produtividade agrícola”, financiado pelo Programa de Apoio ao Desenvolvimento Sustentável da Zona da Mata de Pernambuco (PROMATA) em convênio com a Fundação de Amparo à Ciência e Tecnologia do Estado de Pernambuco (FACEPE).

A pesquisa teve como objetivos: avaliar a disponibilidade de S em solos cultivados com cana-de-açúcar em Pernambuco por diferentes extratores químicos; determinar o nível crítico de S em solos de diferentes texturas; definir o nível crítico de S na planta; correlacionar características químicas e físicas dos solos com o nível crítico de S em solos e plantas de cana-de-açúcar e; estabelecer doses adequadas de S para a cultura da cana-de-açúcar em Pernambuco.

REVISÃO BIBLIOGRÁFICA

I. Cana-de-açúcar: histórico e solos cultivados

A cana-de-açúcar (*Saccharum officinarum*) é originária da região leste da Indonésia e Nova Guiné (DANIELS & ROACH, 1987). Foi introduzida na China antes do início da era cristã e na Europa pelos árabes, que iniciaram seu cultivo na Andaluzia. No século XIV, já era cultivada em toda a região mediterrânea, mas a produção era insuficiente, levando os europeus a importarem o produto do Oriente.

Considerada uma planta semi-perene, a cana-de-açúcar apresenta um ciclo médio de quatro anos. Sua classificação taxonômica é a do reino Metaphyta, divisão das Angiospermas, classe das Monocotiledôneas, família Poaceae, gênero *Saccharum*, espécie *Saccharum officinarum*, sendo esta espécie responsável pela formação de híbridos com outras espécies de características mais rústicas, caracterizando a maioria das cultivares utilizadas no campo. A cana-de-açúcar, também, apresenta alta eficiência fotossintética e elevado ponto de saturação luminosa, característica dos representantes das plantas C4 (CASAGRANDE, 1991).

Por seu cultivo ter se estabelecido sobre os mais diversos tipos de solo no país, de textura arenosa a argilosa, com altos teores de matéria orgânica dissolvida ou quase nenhuma, a cana-de-açúcar é bastante tolerante à acidez e à alcalinidade, sendo seu desenvolvimento máximo atingido em solo com pH 6,5 (LIMA et al., 1999).

II. Enxofre no solo e nos vegetais

Nos vegetais o S foi descoberto como elemento essencial há mais de 100 anos, sendo disponibilizado de quatro maneiras distintas: por deposição atmosférica proveniente da queima de biomassa e combustíveis fósseis; intemperismo das rochas; decomposição da matéria orgânica do solo e pela aplicação de fertilizantes contendo S (MAYNARD et al., 1984; GERMIDA et al., 1992; KROUSE et al., 1996).

O S desempenha importante função no metabolismo e, por conseguinte, no ciclo vital das plantas. Moléculas contendo S participam da estrutura de aminoácidos

essenciais, da clorofila, enzimas e coenzimas, além de participar de diversos processos metabólicos como ativação enzimática (MASCHNER, 1995; COLEMAN, 1996).

O ânion sulfato (SO_4^{2-}) é a principal forma mineral do S nos solos sob condições aeróbicas e, preferencialmente, absorvida pelas plantas. Sua dinâmica no solo depende, entre outros fatores, do equilíbrio entre o SO_4^{2-} da solução e o adsorvido aos minerais da fração argila (DYNIA & CAMARGO, 1995).

Cerca de 95% do S do solo encontra-se na forma orgânica, que constitui importante reserva desse nutriente (TABATABAI & BREMNER, 1972), especialmente nos solos com alto grau de intemperização.

Os solos das regiões tropicais apresentam, naturalmente, baixa disponibilidade de S (NEPTUNE et al., 1975; REDDY et al., 2001), sendo constatada uma redução progressiva na disponibilidade desse nutriente aos vegetais, em áreas com agricultura intensiva.

Vários trabalhos têm demonstrado respostas à adição de S via fertilizante (NICHOLS et al., 1990; O' LEARY & REHM, 1990; FRIESEN, 1991). Os teores de cisteína e metionina em sementes de soja foram aumentados com aplicação de S, elevando-se o valor nutritivo desses alimentos (RENDING, 1986).

Recentemente, devido a maior utilização de adubos concentrados, vem se reduzindo a adição de S, com efeitos mais intensos em solos de textura arenosa e com baixo teor de matéria orgânica, situados em áreas com alta pluviosidade. Ressalta-se, também, que a percolação de água no perfil do solo favorece a lixiviação de SO_4^{2-} e que áreas submetidas a queimadas periódicas facilitam a volatilização do S, como em canaviais por exemplo (MALAVOLTA et al., 1974; VITTI & NOVAES, 1986).

Solos intensamente cultivados onde se utiliza formulações desprovidas de S, podem apresentar baixa disponibilidade desse nutriente. Isso pode resultar em sintomas de deficiência nas culturas, acarretando redução de produtividade (NOGUEIRA & MELO, 2003).

A literatura mundial aponta para um incremento nos estudos com enxofre. Trabalhos realizados na última década, especialmente na Índia, indicam aumento da demanda por fertilizante contendo S e, conseqüentemente, estimulando o desenvolvimento de tecnologias mais eficientes para avaliar o uso desses fertilizantes (REDDY, 2001).

São nas proteínas onde a maior parte do S se incorpora. Em média, há cerca

de 34 átomos de nitrogênio (N) para cada átomo de S, sendo que nestas a concentração de S é de 1 g kg^{-1} e a de N é de 15 g kg^{-1} (BARROS, 2000).

O S é um nutriente pouco móvel na planta, sendo assim pontos de crescimento recentes manifestem inicialmente sintomas de deficiência, quando as concentrações de S não são adequadas para atender a demanda da cultura (LOPES, 1998).

Plantas deficientes em S interrompem a síntese protéica devido sua participação em aminoácidos essenciais e com isso o crescimento é retardado (RAIJ, 1991). Segundo CAMBERATO & PAN (2000) a deficiência de S causa decréscimo no rendimento de matéria seca das plantas e, em certas culturas, pode, ainda, ocorrer comprometimento da qualidade do alimento.

III. Gesso mineral como fornecedor de enxofre e seus efeitos em cana-de-açúcar

O gesso mineral é encontrado em depósitos sedimentares de diversas regiões do mundo. Em Pernambuco, a região do Pólo Gesseiro do Araripe apresenta uma produção de 2,6 milhões de toneladas/ano, o que representa 95% de todo o gesso brasileiro. Entretanto, menos de 1% é utilizado para fins agrícolas (NASCIMENTO, 2003).

O gesso é um sal pouco solúvel ($2,04\text{ g L}^{-1}$), mas que pode atuar sobre a força iônica da solução do solo, de maneira que haja contínua liberação do sal para a solução por longos períodos de tempo. Essa característica, aliada aos teores de Ca ($17\text{ a }20\text{ dag kg}^{-1}$) e de S ($14\text{ a }18\text{ dag kg}^{-1}$), possibilitam o uso desse insumo para diferentes finalidades na agricultura (ALVAREZ V. & DIAS, 2001). Para esses autores, nessa concentração de S, doses de $100\text{ a }250\text{ kg ha}^{-1}$ seriam suficientes para corrigir deficiências do nutriente para grande parte das culturas.

A literatura é vasta no enfoque do efeito benéfico do gesso na produção de cana-de-açúcar. FERNANDES (1985), utilizando o gesso como fonte de Ca e S para duas variedades de cana-de-açúcar, concluiu que, pequenas doses no sulco de plantio (50 kg ha^{-1}) promoveram o crescimento das plantas. Doses maiores (500 kg ha^{-1}) promoveram significativo aumento na produtividade.

Trabalho realizado por MORELLI et al., (1992), mostra que a aplicação de doses combinadas de calcário e gesso agrícola em solo cultivado com cana-de-açúcar, resultou em aumentos de produção, com incrementos da ordem de 18 t ha^{-1}

em cana planta. Os dados de produção indicaram que ao longo de quatro cortes, as melhores produções obtidas foram com a associação calcário/gesso devido ao reflexo das melhores condições químicas do solo em subsuperfície.

MEDINA & BRINHOLI (1998), estudando os efeitos da aplicação de gesso e calcário no comprimento e diâmetro médio dos colmos, no número de colmos e na produção de cana-de-açúcar, constataram que os maiores incrementos de produção foram obtidos com a associação calcário/gesso.

IV. Extratores de enxofre

Embora a literatura chame atenção para as formas orgânicas de S e os processos de mineralização e imobilização como aqueles que regulam, predominantemente, a disponibilidade de SO_4^{2-} para as plantas, várias pesquisas têm confirmado a idéia de que a disponibilidade do S no solo e seu transporte está relacionada, preferencialmente, com a adsorção do SO_4^{2-} no complexo sortivo do solo.

O método que determina S do solo distingui-se do S total, uma vez que as formas oclusas nos silicatos ou mesmo formas insolúveis não são totalmente extraídas, sendo, por isso, na maioria das vezes, uma subestimativa do S total. O S do solo compreende formas solúveis de SO_4^{2-} , além das formas do chamado S de reserva, ou seja, formas orgânicas e inorgânicas reduzidas (BARDSLEY & LANCASTER, 1960).

Existem métodos de análises de S que determinam o S total, todo o S de compostos orgânicos, fracionamento de formas orgânicas (FRENEY & STEVENSON, 1966; FRENEY et al., 1970; TABATABAI & BRENER, 1972; BETTANY et al., 1973; NEPTUNE et al., 1975), S de compostos orgânicos e das formas reduzidas (S de reserva) (BARLEY & LANCASTER, 1960); e outros métodos, que extraem diferentes frações de S adsorvido e que podem ser trocados com diferentes graus de dificuldade, $\text{Ca}(\text{H}_2\text{PO}_4)$ contendo 500 mg L^{-1} de P em HOAc 2 mol L^{-1} (HOEFT et al., 1973), $\text{Ca}(\text{H}_2\text{PO}_4)$ contendo 500 mg L^{-1} de P (FOX et al., 1964), NaOAc $1,35 \text{ mol L}^{-1}$ e HOAc $0,51 \text{ mol L}^{-1}$ (CHESNIN & YIEN, 1950); e ainda outros métodos que extraem as formas facilmente solúveis: Bray-1, CaCl_2 e H_2O .

A extração de S com CaCl_2 10 mmol L^{-1} determina, preferencialmente, formas de SO_4^{2-} presentes na solução do solo e porções de SO_4^{2-} adsorvidas, mas passíveis de retornar à solução do solo (REISEINAUER, 1975) que correspondem à fração

prontamente solúvel.

Quando a extração de S é realizada com NH_4OAc $0,5 \text{ mol L}^{-1}$ em HOAc $0,25 \text{ mol L}^{-1}$, o S é extraído de formas solúveis e de frações de SO_4^{2-} fracamente adsorvidas, denominado de S solúvel. Esse extrator além do SO_4^{2-} prontamente solúvel, extrai parte do sulfato adsorvido no complexo sortivo. De acordo com BARLEY & LANCASTER (1960), esta metodologia permite boa recuperação de S, quando da adição ao solo de pequenas quantidades de SO_4^{2-} .

Utilizando como extrator o $\text{Ca}(\text{H}_2\text{PO}_4)_2$ contendo 500 mg L^{-1} de P em HOAc 2 mol L^{-1} avalia-se o S em solução e frações do SO_4^{2-} adsorvidas e S orgânico (HOEFT et al., 1973). A grande vantagem deste extrator é o fato de o PO_4^{2-} adicionado ao solo deslocar o SO_4^{2-} adsorvido. Esse extrator extrai SO_4^{2-} solúvel, parte do que está adsorvido e porções do S orgânico.

V. Níveis críticos de enxofre

O nível crítico de plantas é definido como sendo a concentração do nutriente no tecido vegetal, acima da qual pequenos ou nenhum aumento na produção é esperado (ESCANO et al., 1981) ou a concentração que separa populações de baixa e alta probabilidade de resposta à adição do nutriente.

Baseia-se na premissa de que existe uma relação direta entre os teores dos nutrientes no tecido das plantas e a sua produção, visto que, dentro de alguns limites, existe uma relação direta entre o nutriente fornecido pelo solo ou pelo adubo e a produção; também dentro de limites, há uma relação direta entre o nutriente fornecido pelo solo ou pelo adubo e a sua concentração nas folhas (ORLANDO FILHO & ZAMBELLO, 1983).

A análise do solo caracteriza a disponibilidade de nutrientes, ao passo que a análise de tecidos fornece indicações sobre o estado nutricional da planta. Resultados de análises de tecidos podem ser interpretados após comparações com padrões obtidos de populações de plantas altamente produtivas, da mesma espécie e variedade (MALAVOLTA et al., 1997).

A composição mineral dos tecidos vegetais pode ser influenciada por uma série de fatores pertinentes à própria planta e ao ambiente: espécie, variedade ou porta-enxerto, estágio vegetativo e idade da planta, distribuição, volume e eficiência do sistema radicular, variações climáticas, disponibilidade de água e nutrientes no solo, estado fitossanitário da planta, tipo e manejo do solo e interações entre

nutrientes. Assim, a obtenção de padrões apropriados a partir da análise de tecidos é de fundamental importância (INGESTAD & AGREN, 1995; MARTINEZ et al., 1999).

A forma tradicional de se obter níveis críticos passa por ensaios de calibração da produção em função do teor de um nutriente na planta. Segundo WALWORTH & SUMNER (1988) muitos pesquisadores conduzem experimentos variando a dose do nutriente no solo, obtendo a produção e a concentração do nutriente no tecido vegetal. Essas concentrações são ajustadas em função da produção, por meio de modelos matemáticos, como Mitscherlich, quadrático e exponencial. Em muitos casos, o nível crítico corresponde à concentração do nutriente, referente a 90% da produção máxima.

Teor ou nível crítico de um nutriente corresponde à concentração mínima necessária para atingir o crescimento máximo ou para um percentual deste máximo, correspondendo na realidade a uma estreita zona de transição do que a um ponto definido (FRITZ, 1976) e, é variável entre solos e planta e entre plantas e solo e, também, em função dos teores aplicados de outros nutrientes, calagem e demais tratamentos culturais (FAQUIN et al., 1995; FONSECA, et al., 1997). Para uma boa recomendação de uso de fertilizantes, deve-se conhecer o teor das formas disponíveis do nutriente, seu nível crítico e a declividade do nutriente disponível em função do nutriente aplicado no solo (ALVAREZ V. & DIAS, 2001), bem como a eficiência na absorção e utilização pela planta (ALVAREZ V. & DIAS, 1994).

Para aumentar a flexibilidade da diagnose, considera-se uma faixa e não um único valor crítico (LUCENA, 1997; MARTINEZ et al., 1999). MALAVOLTA & CRUZ (1971) definiram a concentração crítica como a faixa de concentração de um elemento na folha abaixo da qual a produção é limitada e acima da qual a adubação não é econômica.

Segundo SUMMER (1979), nível crítico é a concentração em uma parte específica de planta, em determinado estágio de crescimento correspondente a um percentual da produção máxima, mais especificamente, a 90-95% deste nutriente em determinado órgão da planta a um banco de dados de referência.

As plantas apresentam diferentes habilidades em absorver, translocar e utilizar o S e por isso exigem diferentes teores de SO_4^{2-} disponível no solo. Algumas plantas, como as leguminosas, brássicas e liliáceas só expressam seu potencial genético quando a disponibilidade do S é alta (10 mg dm^{-3}) para outras espécies esse valor é de 5 mg dm^{-3} (CQFS-RS/SC, 2004). Nos dois casos o extrator utilizado

foi o $\text{Ca}(\text{H}_2\text{PO}_4)_2$ contendo 500 mg L^{-1} de P. Considerando esses valores para a camada superficial do solo, pode-se afirmar que, aproximadamente, 50% dos solos tropicais e sub-tropicais da América são considerados pobres em S.

No levantamento da disponibilidade de SO_4^{2-} realizado por BISSANI (1985) com amostras de solos nativos do Rio Grande do Sul, apenas 8,2% delas possuíam teores inferiores a 5 mg dm^{-3} . No entanto, no levantamento feito por ALVAREZ (2004), com mais de 90 mil amostras de solos cultivados no mesmo estado, constatou-se que existem 12,3% das amostras com teores menores do que 5 mg dm^{-3} e, quando divididas por regiões agroecológicas, algumas chegam a ter mais de 15% das amostras nestas condições. Neste mesmo levantamento, ao se utilizar o índice de 10 mg dm^{-3} para culturas mais exigentes, chega-se a 49% das amostras do estado com teores abaixo desse valor de referência. Os maiores percentuais de solos com baixos teores de S estão localizados nas regiões com solos manejados inadequadamente, cujos teores de matéria orgânica são muito baixos.

Para muitos pesquisadores (GOEPFERT & KUSSOW, 1971; ANGHINONI et al., 1976; COSTA, 1980; NASCIMENTO & MORELLI, 1980; WOLFFENBÜTTEL & TEDESCO, 1981; BISSANI, 1985) a definição dos níveis de suficiência (5 ou 10 mg dm^{-3}) foi feita com poucos experimentos, em apenas algumas regiões do Estado do Rio Grande do Sul, no sistema de cultivo convencional e com padrões de produtividade não muito elevados, inclusive, alguns em casa de vegetação. Esses estudos mostraram que as culturas cultivadas em solos com baixos teores de matéria orgânica e de argila apresentaram maiores probabilidades de resposta à aplicação de fertilizantes sulfatados.

RHEINHEIMER et al., (2005) observaram que os teores de SO_4^{2-} da camada superficial do solo (0-0,10 m) não chegam ao nível de suficiência nas culturas mais exigentes, mesmo com a aplicação de 60 kg ha^{-1} de SO_4^{2-} , nesse estudo a produtividade máxima de matéria seca de nabo forrageiro e de grãos de milho sob irrigação foi obtida com a aplicação de 46,42 e 53,48 $\text{kg de SO}_4^{2-} \text{ ha}^{-1}$, respectivamente.

ROSOLEM & MARUBAYASHI (1994) sugerem a aplicação de 20 kg ha^{-1} de S, quando o seu teor no solo for inferior a $2,0 \text{ mg kg}^{-1}$. REIN e SOUSA (2004) recomendam a aplicação de $15\text{-}30 \text{ kg ha}^{-1}$ de S, mesmo em solo com teor médio ($5\text{-}9 \text{ mg dm}^{-3}$ de S), principalmente em áreas bem adubadas com os demais nutrientes.

MATTOS & MONTEIRO (2003), trabalhando na recuperação do capim-Braquiária em degradação e testando quatro doses de nitrogênio com três de enxofre combinadas em um Neossolo Quartzarênico, concluíram que o enxofre contribui de forma efetiva na recuperação do capim, aumentando e melhorando o valor nutritivo. Assim, recomendam a aplicação de enxofre quando há fornecimento de nitrogênio, no sentido de maximizar a resposta da gramínea.

Com relação ao nível crítico de S na parte aérea da alfafa, em estágio de pré-floração, diversos trabalhos sobre o assunto indicam valores de 20 dag kg⁻¹ de S na matéria seca (ANDREW, 1977). Por outro lado, GILBERT & ROBSON (1984) encontraram apenas 13 dag kg⁻¹ como valor crítico.

HOFFMANN (1992) estabeleceu as faixas críticas de S na massa seca do capim-Braquiária para 80 e 90% da produção máxima e encontrou os valores de 9 dag kg⁻¹ de S (80% da produção máxima) no primeiro crescimento e 11 da g kg⁻¹ de S (90% da produção máxima) no segundo crescimento. O autor ressaltou que o valor mais alto no segundo crescimento foi devido ao efeito da concentração pelos menores valores de massa seca produzida em relação ao primeiro corte.

As maiores vantagens do uso de níveis críticos são a facilidade de interpretação dos resultados e a independência entre os níveis (a concentração de um nutriente não afeta a classificação do outro). Entretanto, apresenta como desvantagens a impossibilidade de determinar o grau da deficiência ou do excesso e, ainda, a limitação em identificar qual o nutriente mais problemático, quando mais de um nutriente é limitante (BALDOCK & SCHULTE, 1996; LUCENA, 1997; MARTINEZ et al., 1999).

Em programas de adubação, a não inclusão do enxofre tem proporcionado concentrações muito baixas desse nutriente em várias gramíneas forrageiras, conforme os trabalhos relatados por MONTEIRO et al., (2004), que demonstram claramente que a falta de adubação com enxofre resulta em concentrações desse nutriente abaixo das consideradas ideais para as gramíneas forrageiras.

MATERIAL E MÉTODOS

Foram instalados 5 ensaios de campo em solos de diferentes classes texturais (Quadro 1) para avaliar os efeitos do gesso mineral no solo e na nutrição de plantas de cana-de-açúcar. Paralelamente aos estudos dos efeitos do gesso mineral como corretivo de solo, pesquisou-se as relações do enxofre (S) em solo e planta, avaliando-se sua disponibilidade. Os ensaios foram conduzidos na Zona da Mata de Pernambuco nas Usinas Santa Tereza (S1 ST), Cucau (S2 CC), Petribu (S3 PE), Trapiche (S4 TR) e Salgado (S5 SA).

Quadro 1. Localização dos ensaios de campo, teor de argila, intervalo e classe textural dos solos na profundidade 0-0,2m

Solos	Teor de argila (g kg ⁻¹)	Intervalo	Classe de Solo
S1 ST	87,5	< 15%	Classe I
S2 CC	218,6	≥ 15% e < 35%	Classe II
S3 PE	365,2	≥ 35% e < 45%	Classe III
S4 TR	490,0	≥ 45% e < 60%	Classe IV
S5 SA	630,4	> 60	Classe V

Anteriormente a implantação dos ensaios foram coletadas amostras de solo em 4 profundidades para caracterização química e física das amostras de solos (Quadro 2)

Nos ensaios, o delineamento experimental empregado foi o de blocos ao acaso. Os tratamentos em cada ensaio constituíram-se da combinação de 5 doses de S e 3 extratores químicos, com 3 repetições [(5 x 3) x 3]. Avaliaram-se os tratamentos em 2 tempos de coleta de solo (30 e 150 dias após a aplicação das doses de enxofre) e 2 profundidades de amostragem (0,0-0,2 m e 0,2-0,4 m). As parcelas foram constituídas de 6 linhas espaçadas um metro entre si e 10 m de comprimento, tendo a parcela útil, após o descarte de bordadura, uma área de 18 m², onde foram realizadas as amostragens do solo (Figura 1).

Quadro 2. Caracterização química e física dos solos S1 ST, S2 CC, S3 PE, S4 TR E S5 SA em quatro profundidades de amostragem

	S1 ST	S2 CC	S3 PE	S4 TR	S5 SA	S1 ST	S2 CC	S3 PE	S4 TR	S5 SA
	0,0-0,2 m					0,4-0,6 m				
pH (H ₂ O 1:25) ¹	5,10	5,20	5,00	4,60	6,80	5,50	4,30	4,45	4,50	7,00
Ca ²⁺ (cmol _c dm ⁻³) ¹	2,20	4,07	0,95	1,10	0,17	0,45	0,20	0,95	0,10	0,95
Mg ²⁺ (cmol _c dm ⁻³) ¹	2,38	1,90	1,90	0,75	1,86	1,13	0,70	0,25	0,05	1,13
K ⁺ (cmol _c dm ⁻³) ¹	0,10	0,14	0,13	0,18	0,19	0,06	0,10	0,02	0,08	0,06
Al ³⁺ (cmol _c dm ⁻³) ¹	0,10	0,27	0,32	1,00	0,00	0,30	1,48	0,75	1,10	0,00
C (dag kg ⁻¹) ²	0,15	1,63	0,85	1,76	2,17	-	-	-	-	-
P (mg dm ⁻³) ¹	22,46	20,32	2,50	3,00	14,40	-	-	-	-	-
P-rem (mg dm ⁻³) ³	45,36	23,52	38,50	15,99	14,40	22,11	-	17,72	6,02	4,14
SB (cmol _c dm ⁻³)	4,68	6,11	2,98	2,03	2,22	2,14	1,00	1,22	0,23	2,14
CTC (cmol _c dm ⁻³)	4,78	6,38	3,30	6,63	3,72	2,24	2,47	1,97	4,73	4,42
m (%)	2,09	4,23	9,84	33,00	40,86	4,46	59,51	38,07	82,00	2,26
CMAS (mg cm ⁻³) ⁴	0,0054	0,0031	0,0016	0,0579	0,0042	-	-	-	-	-
Areia (g Kg ⁻³) ¹	835,0	492,6	584,5	450,0	306,0	847,5	399,0	537,0	310,0	376,0
Silte (g Kg ⁻³) ¹	77,5	288,6	50,3	60,0	63,6	82,5	309,0	33,7	20,0	53,6
Argila (g Kg ⁻³) ¹	87,5	218,6	365,2	490,0	630,4	70,0	292,0	429,3	670,0	570,4
	0,2-0,4 m					0,6-0,8 m				
pH (H ₂ O 1:25)	5,10	4,45	4,90	4,30	7,10	6,90	3,10	4,50	4,70	6,90
Ca ²⁺ (cmol _c dm ⁻³)	2,17	0,70	0,95	0,25	2,17	0,57	0,17	0,80	0,10	0,57
Mg ²⁺ (cmol _c dm ⁻³)	2,08	0,93	0,20	0,10	2,08	3,73	0,31	0,30	0,08	3,73
K ⁺ (cmol _c dm ⁻³)	0,07	0,10	0,16	0,05	0,07	0,04	0,18	0,10	0,10	0,04
Al ³⁺ (cmol _c dm ⁻³)	0,10	1,05	0,32	1,20	0,00	0,00	1,05	0,80	1,10	0,00
C (dag kg ⁻¹)	0,27	1,37	0,79	0,92	0,15	-	-	-	-	-
P (mg dm ⁻³)	22,46	0,30	1,58	-	-	-	-	-	-	-
P-rem (mg dm ⁻³)	49,00	9,17	23,99	10,65	6,55	19,50	-	15,98	2,35	3,25
SB (cmol _c dm ⁻³)	4,32	1,73	1,31	0,40	4,32	4,34	0,66	1,20	0,28	4,34
CTC (cmol _c dm ⁻³)	4,42	2,78	1,63	4,70	4,42	4,44	1,71	2,00	4,98	4,44
m (%)	2,26	37,76	19,93	75,00	2,26	2,25	61,40	40,00	79,00	2,25
Areia (g Kg ⁻³)	825,0	399,3	552,9	330,0	376,0	812,5	432,6	527,0	290,0	456,0
Silte (g Kg ⁻³)	70,0	310,5	37,3	50,0	53,6	82,5	267,1	32,8	20,0	43,6
Argila (g Kg ⁻³)	105,0	290,2	409,9	620,0	570,4	105,0	280,3	440,2	690,0	500,4

(1) – EMBRAPA (1997); (2) - MENDONÇA & MATOS (2005); (3) - ALVAREZ V. et al. (2000); (4) - ALVAREZ V. et al. (2001).

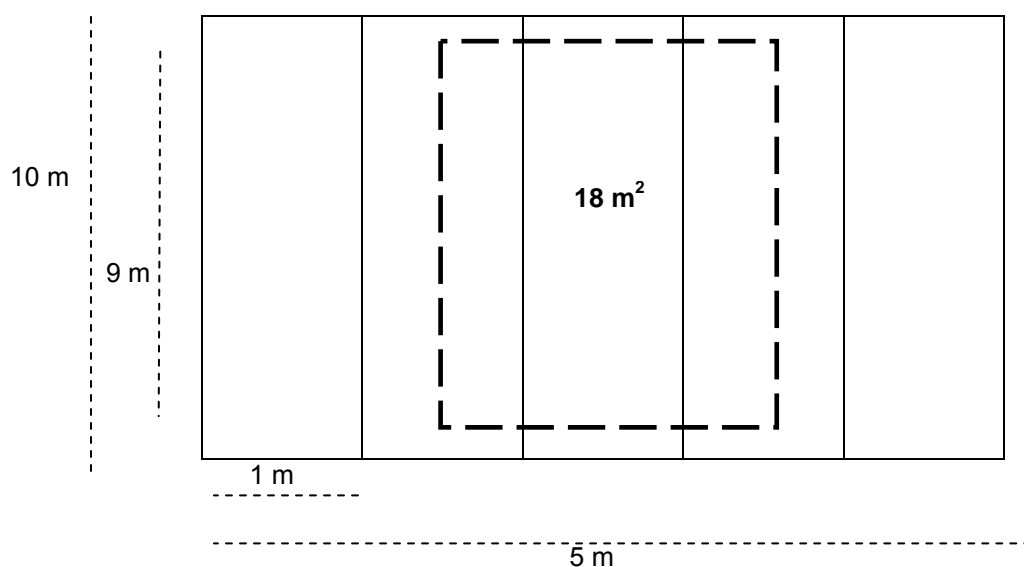


Figura 1. Desenho da parcela útil experimental.

As doses de enxofre foram consequência da definição das doses de gesso mineral, cuja atribuição foi à necessidade de calagem (NC), calculada pelo método da neutralização do alumínio trocável ou elevação dos teores trocáveis de cálcio (adaptado de Recomendações de Adubação para o Estado de Pernambuco, 1998) na camada 0,4-0,6 m de profundidade. Nos solos S1 ST, S4 TR e S5 SA utilizou-se os seguintes níveis da NC: 0; 0,50; 0,75; 1,00 e 1,50 e para os solos S2 CC e S3 PE os níveis de 0; 0,25; 0,50; 0,75 e 1,00.

Considerando as doses de gesso mineral (que contém 18,60% de S) que foram definidas pela NC para a camada 0,4-0,6m, as doses de S aplicadas corresponderam em magnitude daquelas doses para a NC (Quadro 3).

Quadro 3. Doses de enxofre aplicadas nos solos S1 ST, S2 CC, S3 PE, S4 TR e S5 SA

Solos	Doses de Enxofre				
	kg ha ⁻¹				
S1 ST	0	216	324	432	648
S2 CC	0	167	334	502	669
S3 PE	0	122	244	366	488
S4 TR	0	441	662	883	1.325
S5 SA	0	244	366	488	732

Os extratores químicos utilizados para a avaliação do S disponível foram CaCl₂ 10 mmol L⁻¹; NH₄OAc 0,5 mol L⁻¹ em HOAc 0,25 mol L⁻¹ e Ca(H₂PO₄)₂ contendo 500 mg L⁻¹ de P em HOAc 2 mol L⁻¹.

A variedade de cana-de-açúcar utilizada foi a SP 79-1011 recomendada pela Estação Experimental da Cana de Açúcar de Carpina (EECAC), considerando-se características de adaptação regional, ciclo vegetativo e melhor desenvolvimento do sistema radicular.

Em todos os ensaios, os solos foram corrigidos com calcário dolomítico (PRNT 80%), conforme a NC da camada 0,0-0,3 m de profundidade, utilizando-se o método da neutralização do alumínio trocável ou elevação dos teores trocáveis de cálcio e magnésio (Recomendações de Adubação para o Estado de Pernambuco, 1998) (Quadro 4). No solo S2 CC, a NC para a recomendação de calcário teve como referência a profundidade de 0,0-0,2 m (Quadro 4).

Quadro 4. Quantidade de calcário (QC) aplicado nos solos S1 ST, S2 CC, S3 PE, S4 TR E S5 SA.

Solos	Quantidade de Calcário (QC)	
	t ha ⁻¹	
S1 ST	0,37	
S2 CC	0,70	
S3 PE	1,41	
S4 TR	4,50	
S5 SA	0,37	

O calcário e o gesso mineral foram aplicados a lanço em área total com os sulcos abertos e posterior incorporação dos corretivos. Aos 30 dias após a aplicação do calcário, realizou-se o plantio e aplicação das doses de gesso. Todas as parcelas receberam adubação de fundação. A cobertura foi realizada 60 dias após o plantio (Quadro 5).

Os fertilizantes foram aplicados conforme Recomendações de Adubação para o Estado de Pernambuco (1998), cujas fontes foram fosfato monoamônico, uréia e cloreto de potássio.

Quadro 5. Nitrogênio, fósforo e potássio aplicados nas adubações de fundação e cobertura em cana-de-açúcar nos solos de diferentes classes texturais

Solos	Fundação			Cobertura		
	N	P ₂ O ₅	K ₂ O	N	P ₂ O ₅	K ₂ O
	kg ha ⁻¹					
S1 ST	20	40	35	20	-	35
S2 CC	20	40	35	20	-	35
S3 PE	20	180	35	20	-	35
S4 TR	20	180	35	20	-	35
S5 SA	20	40	35	20	-	35

Aos 30 e 150 dias após a aplicação das doses de enxofre foi realizada amostragem do solo nas profundidades de 0,0-0,2 e 0,2-0,4 m. O solo coletado foi seco ao ar, destorroado e passado em peneira de 2 mm de malha. Posteriormente, procedeu-se à extração do S por três extratores: CaCl_2 10 mmol L^{-1} ; NH_4OAc 0,5 mol L^{-1} em HOAc 0,25 mol L^{-1} e $\text{Ca}(\text{H}_2\text{PO}_4)_2$ contendo 500 mg L^{-1} de P em HOAc 2 mol L^{-1} , segundo ALVAREZ V. et al. (2001). Após as extrações, o S foi dosado por turbidimetria, segundo ALVAREZ V. et al., (2001).

Ao final dos ensaios (aos 16 meses), as folhas foram coletadas para avaliação dos teores de S. Nessa coleta foi feita uma adaptação dos métodos de análises múltiplas tipo “Stalk-log” e “Crop-log” (ORLANDO FILHO & ZAMBELLO JÚNIOR, 1983). Foram coletadas as folhas+bainhas correspondentes às folhas (+1), (+2), (+3), (+4) e (+5) de 5 plantas da área útil de cada parcela e submetidas à secagem em estufa com circulação forçada de ar a 70 °C até peso constante.

Após secagem, a matéria seca das folhas foi pesada, triturada e mineralizada por digestão nítrico-perclórica (BATAGLIA et al., 1983). O S foi dosado por turbidimetria, segundo ALVAREZ V. et al. (2001).

No solo S5 SA devido a um incêndio ocorrido na área, não foi possível coletar as folhas para determinação do teor foliar. Como esse incêndio ocorreu aos 10 meses, a produção foi considerada para os 16 meses, como realizada nos demais solos.

Os dados das variáveis estudadas foram submetidos à análise da variância pelo teste F ($p < 5\%$).

Com os resultados de produção, teores de S no solo e teores de S nas folhas foram testados modelos de regressão, obtendo-se modelos ajustados, adotando-se como critério para a escolha do modelo, a esperança biológica do ajuste e o maior coeficiente de determinação.

A partir de modelos, foram estimadas doses de máxima eficiência econômica (MEE) para obtenção de 90-100% da produção máxima. Com base nas doses de máxima eficiência econômica (90-100%) foram definidos os níveis críticos de enxofre nos solos e nas folhas de cana-de-açúcar.

Foram estabelecidas correlações dos teores de S recuperados pelos extratores e níveis críticos em solo e planta com características químicas e físicas dos solos e com o S absorvido e acumulado nas folhas de cana-de-açúcar.

RESULTADOS E DISCUSSÃO

I. Enxofre recuperado por diferentes extratores químicos em função do enxofre aplicado nos solos

No solo S1 ST, de uma maneira geral, pôde-se observar que a recuperação do S pelos extratores, independentemente do tempo de aplicação das doses e profundidade da amostragem, ocorreu na seguinte seqüência: $\text{Ca}(\text{H}_2\text{PO}_4)_2$ 500 mg L⁻¹ de P em HOAc 2 mol L⁻¹ > NH_4OAc 0,5 mol L⁻¹ em HOAc 0,25 mol L⁻¹ > CaCl_2 10 mmol L⁻¹ (Quadros 5 e 6). Segundo HOEFT et al. (1973) a maior extração de S pelo fosfato de cálcio é devido ao fato de o fosfato adicionado ao solo deslocar o sulfato adsorvido. O fosfato de cálcio extrai, além do sulfato solúvel, parte do que está adsorvido e significativas frações de S orgânico (FONTES et al., 1982). Na profundidade 0,2-0,4 m aos 30 dias após a aplicação das doses, a recuperação do S pelo cloreto de cálcio aproximou-se dos demais extratores. Teoricamente, conforme DIAS et al., (1994), o cloreto de cálcio apresenta menor capacidade de extração que o acetato de amônio e fosfato de cálcio. Isso sugere que pode ter havido uma rápida solubilização do gesso aplicado e o sulfato proveniente dessa solubilização detectado pelo cloreto de cálcio.

No ensaio de S1 ST verificou-se que, tanto em superfície como em subsuperfície, ocorreu aumento do S recuperado com o tempo em todos os extratores (Quadros 5 e 6), mesmo diante do predomínio da fração areia do solo do ensaio (Quadro 2). Esse aumento de recuperação do S pode ter sido devido a mineralização de formas orgânicas, que se intensificou com a alta incidência de chuvas no período. DIAS et al., (1994) verificaram que a variação do volume de água aplicado em colunas de solo provocou alterações das formas de S.

De acordo com RHEINHEIMER et al., (2005) a quantidade total de S é menor em solos com baixos teores de argila e matéria orgânica, como é o caso do solo S1 ST (Quadro 2).

Quadro 6. Enxofre recuperado em função do aplicado pelos extratores CaCl_2 10 mmol L^{-1} ; NH_4OAc 0,5 mol L^{-1} em HOAc 0,25 mol L^{-1} e $\text{Ca}(\text{H}_2\text{PO}_4)_2$ contendo 500 mg L^{-1} de P em HOAc 2 mol L^{-1} nos solos S1 ST, S2 CC, S3 PE, S4 PE e S5 SA aos 30 dias após a aplicação dos tratamentos

Dose kg ha^{-1}	S1 ST			Dose kg ha^{-1}	S2 CC			Dose kg ha^{-1}	S3 PE			Dose kg ha^{-1}	S4 TR			Dose kg ha^{-1}	S5 SA		
	CaCl_2	NH_4OAc	$\text{Ca}(\text{H}_2\text{PO}_4)_2$		CaCl_2	NH_4OAc	$\text{Ca}(\text{H}_2\text{PO}_4)_2$		CaCl_2	NH_4OAc	$\text{Ca}(\text{H}_2\text{PO}_4)_2$		CaCl_2	NH_4OAc	$\text{Ca}(\text{H}_2\text{PO}_4)_2$		CaCl_2	NH_4OAc	$\text{Ca}(\text{H}_2\text{PO}_4)_2$
0,0-0,2 m																			
mg dm^{-3}			mg dm^{-3}			mg dm^{-3}			mg dm^{-3}			mg dm^{-3}							
0	5,72	17,67	8,80	0	9,51	12,82	8,050	0	6,87	6,06	6,78	0	19,91	15,10	28,99	0	4,44	28,31	15,74
216	16,43	31,41	31,67	167	14,27	91,70	74,53	122	8,75	7,81	10,90	441	28,85	55,22	53,23	244	14,39	51,50	29,40
324	18,74	22,01	29,34	334	24,7	34,27	55,86	244	8,02	16,09	16,09	662	43,13	62,65	50,58	366	17,16	45,54	52,46
432	16,27	58,29	205,62	502	21,4	115,56	119,16	366	5,53	30,71	37,66	883	57,48	50,76	60,10	488	30,35	249,65	192,62
648	19,33	16,12	40,36	669	19,18	50,793	74,00	488	20,46	29,90	11,81	1325	71,06	91,34	74,98	732	38,52	94,10	221,55
Média	15,31	29,10	63,16		17,81	61,03	66,32		9,93	18,11	16,65		44,08	55,01	53,58		20,97	93,82	102,35
0,2-0,4 m																			
0	5,73	6,86	17,11	0	11,04	69,89	27,50	0	7,70	6,06	17,08	0	23,95	15,10	17,10	0	4,32	27,83	25,71
216	16,79	4,62	29,22	167	18,22	203,14	150,00	122	9,54	10,96	40,50	441	43,17	105,93	30,65	244	5,87	61,52	40,87
324	19,31	19,20	34,82	334	12,13	164,76	133,59	244	13,17	16,07	41,22	662	58,31	139,04	33,33	366	4,18	65,34	37,50
432	21,72	41,08	58,81	502	32,82	188,98	119,95	366	19,65	43,01	68,73	883	65,14	140,09	152,55	488	13,40	117,41	96,92
648	20,03	13,28	29,22	669	14,36	140,39	147,41	488	22,30	52,74	37,61	1325	68,20	128,50	148,66	732	14,57	111,08	110,37 62,27
Média	16,71	17,01	33,83		17,75	153,43	115,69		14,47	25,77	41,03		51,75	105,73	76,46		8,47	76,64	

Quadro 7. Enxofre recuperado em função do aplicado pelos extratores CaCl_2 10 mmol L^{-1} ; NH_4OAc 0,5 mol L^{-1} em HOAc 0,25 mol L^{-1} e $\text{Ca}(\text{H}_2\text{PO}_4)_2$ contendo 500 mg L^{-1} de P em HOAc 2 mol L^{-1} nos solos nos solos S1 ST, S2 CC, S3 PE, S4 PE e S5 SA aos 150 dias após a aplicação dos tratamentos

Dose kg ha^{-1}	S1 ST			Dose kg ha^{-1}	S2 CC			Dose kg ha^{-1}	S3 PE			Dose kg ha^{-1}	S4 TR			Dose kg ha^{-1}	S5 SA		
	CaCl_2	NH_4OAc	$\text{Ca}(\text{H}_2\text{PO}_4)_2$		CaCl_2	NH_4OAc	$\text{Ca}(\text{H}_2\text{PO}_4)_2$		CaCl_2	NH_4OAc	$\text{Ca}(\text{H}_2\text{PO}_4)_2$		CaCl_2	NH_4OAc	$\text{Ca}(\text{H}_2\text{PO}_4)_2$		CaCl_2	NH_4OAc	$\text{Ca}(\text{H}_2\text{PO}_4)_2$
0,0-0,2 m																			
mg dm^{-3}			mg dm^{-3}			mg dm^{-3}			mg dm^{-3}			mg dm^{-3}							
0	8,42	30,98	12,84	0	8,90	14,01	8,05	0	7,70	7,31	6,78	0	5,21	40,48	22,93	0	6,37	11,49	25,50
216	22,23	47,68	83,49	167	10,31	6,98	107,52	122	9,70	10,96	16,73	441	9,04	105,20	58,01	244	40,66	70,45	59,21
324	49,37	145,88	201,94	334	17,26	4,96	57,37	244	13,78	63,27	104,30	662	11,41	53,04	41,19	366	26,70	50,01	122,04
432	24,68	102,87	71,80	502	15,37	59,18	140,46	366	12,92	34,83	56,78	883	9,17	51,74	32,41	488	98,25	299,73	168,56
648	22,40	79,58	244,82	669	19,28	54,41	81,20	488	8,37	83,64	140,68	1325	8,48	94,17	118,92	732	113,0	30,21	187,54
Média	25,42	81,40	122,98		14,22	27,91	78,92		10,48	40,00	65,05		8,66	68,930	54,69		57,02	92,38	112,57
0,2-0,4 m																			
0	11,01	30,89	33,96	0	11,04	51,26	27,50	0	11,44	6,06	9,87	0	8,81	52,92	22,99	0	5,50	11,49	25,69
216	11,72	7,57	69,02	167	15,24	202,10	121,40	122	15,86	10,96	16,73	441	12,35	202,43	57,43	244	5,58	85,98	104,59
324	34,34	7,57	169,56	334	20,30	101,19	123,53	244	16,25	88,72	128,95	662	12,15	260,04	85,30	366	8,50	98,40	40,95
432	27,5	71,49	74,68	502	24,48	227,54	144,65	366	19,81	154,56	124,19	883	13,19	202,29	55,38	488	15,33	119,86	123,58
648	12,47	31,67	256,50	669	19,40	57,28	93,16	488	16,74	225,85	225,85	1325	14,64	235,73	84,607	732	9,31	254,17	80,18
Média	19,41	29,84	120,74		18,09	127,88	102,05		16,02	97,23	101,12		12,23	190,68	61,14		8,84	113,98	75,00

A recuperação de S nos solos S2 CC, S3 PE e S4 TR intensifica-se em profundidade, independente do tempo de amostragem (Quadros 5 e 6), sugerindo uma migração do elemento da superfície para camadas mais profundas do perfil. Segundo RHEINHEIMER et al., (2005) a disponibilidade de S da camada superficial do solo às plantas é diminuída pela aplicação de calcário e de fertilizantes fosfatados em superfície. Possivelmente, aliada a essas práticas agrícolas, a diferença nos teores e na qualidade das argilas (Quadro 2), proporcionam a migração do S da superfície e seu acúmulo em subsuperfície.

Outro aspecto importante é que, no solo S2 CC, o extrator cloreto de cálcio em superfície e, imediatamente, aos 30 dias após a aplicação das doses, foi bem eficiente para recuperar S, como os demais extratores (Quadro 6). No solo S3 PE, o cloreto de cálcio manteve esse desempenho, também em subsuperfície (Quadro 5). A diferença na qualidade das argilas, indicada pelo P-rem (Quadro 2), da superfície para a subsuperfície, possivelmente explique porque, em profundidade, o solo S3 PE se assemelhe mais ao solo S1 ST do que ao solo S2 CC (Quadro 5). A recuperação de S pelo cloreto de cálcio de acordo com DIAS et al., 1994, pode ser explicada pela rápida solubilização do gesso, já que esse extrator determina, preferencialmente, formas de $S-SO_4^{-2}$ presentes na solução do solo e porções de $S-SO_4^{-2}$ adsorvidas, mas passíveis de retornar à solução do solo e correspondem à fração prontamente solúvel (REISEINAUER et al., 1975). Para TABATABAI (1982) o fato da menor extração de S pelo cloreto de cálcio se deve, basicamente, pela baixa extração do $S-SO_4^{-2}$ solúvel.

Aos 150 dias após a aplicação das doses de enxofre, tanto no solo S2 CC, como em S3 PE, o S já apresenta um equilíbrio de troca com o solo, aumentando sua capacidade de retenção, e o extrator de fosfato de cálcio predomina na recuperação pelo seu maior poder de extração em relação aos outros extratores (Quadro 6) (HOEFT et al., 1973).

No entanto, no solo S2 CC, independente do tempo de aplicação e das doses de gesso, em subsuperfície, o acetato de amônio foi quem mais recuperou o S (Quadros 5 e 6). De acordo com DIAS et al., (1994), estudando a extração de S por três extratores em três Latossolos, sendo, dois argilosos e um arenoso, observaram que, a extração de S nos dois Latossolos argilosos com acetato de amônio foi superior a recuperação com cloreto de cálcio e fosfato de cálcio. Para TABATABAI (1982) o fato da menor extração de S pelo cloreto de cálcio se deve, basicamente,

pela extração do $S-SO_4^{-2}$ solúvel, enquanto que os outros dois extratores (acetato e o fosfato) retirariam, também, frações de $S-SO_4^{-2}$ adsorvidas e orgânicas.

Corroborando os dados de recuperação de S em subsuperfície o solo S2 CC, e também no solo S5 SA e, especificamente, no solo S3 TR a performance do acetato de amônio se intensifica, independentemente do tempo de amostragem (Quadros 5 e 6). Essa constatação sugere que haja uma correlação entre os teores de S extraídos pelos extratores e características físicas e químicas dos solos.

De fato, o enxofre recuperado pelo acetato de amônio correlacionou-se positivamente com o teor de argila e carbono e negativamente com o P-rem (Quadros 7 e 8). Aos 30 dias após a aplicação das doses de enxofre, independente da profundidade de amostragem, nem o cloreto nem o fosfato de cálcio correlacionaram-se com nenhuma característica física ou química dos solos (Quadro 7). Aos 150 dias após a aplicação das doses de enxofre em superfície essa constatação permaneceu (Quadro 8). Entretanto, em subsuperfície, percebe-se correlação negativa do cloreto e do fosfato de cálcio com o teor de argila dos solos (Quadro 8).

Corroborando com todas essas constatações, nota-se que a CMAS apresenta uma correlação positiva com o acetato de amônio ($r = 0,7329^0$) e negativa com o fosfato de cálcio ($r = -0,7150^0$). Isso evidencia que o acetato desloca mais sulfato adsorvido do que o fosfato. É possível que as condições do meio, o íon acompanhante e as diferentes acidez dos extratores estejam influenciando o poder de extração do sulfato adsorvido. CAMARGO & RAIJ (1989) e QUAGGIO et al., (1993) observaram que a calagem aumentou as cargas negativas do complexo de troca do solo, o que resultou em maior repulsão dos íons sulfato e seu deslocamento no perfil.

De acordo com RHEINHEIMER et al., (2005) a energia de ligação do sulfato aos grupos funcionais é fraca comparativamente àquela do fosfato, sendo facilmente deslocado por outros ânions, como o acetato.

Quadro 8. Coeficiente de correlação linear simples entre o enxofre recuperado pelos extratores CaCl_2 10 mmol L^{-1} ; NH_4OAc 0,5 mol L^{-1} em HOAc 0,25 mol L^{-1} e $\text{Ca}(\text{H}_2\text{PO}_4)_2$ contendo 500 mg L^{-1} de P em HOAc 2 mol L^{-1} aos 30 dias após a aplicação das doses de enxofre com as características físicas e químicas dos solos

Característica	Extratores Químicos		
	CaCl_2	NH_4OAc	$\text{Ca}(\text{H}_2\text{PO}_4)_2$
	—0,0-0,2 m—		
Argila (g kg^{-1})	0,1139 ^{ns}	0,6257 ^{ns}	0,2979 ^{ns}
Carbono (dag kg^{-1})	0,4198 ^{ns}	0,8607 [*]	0,5264 ^{ns}
CTC (cmolc dm^{-3})	0,3015 ^{ns}	-0,1644 ^{ns}	0,1950 ^{ns}
P-rem (mg dm^{-3})	0,3693 ^{ns}	-0,8552 [*]	-0,5482 ^{ns}
CMAS (mg dm^{-3})	-0,4540 ^{ns}	0,0808 ^{ns}	-0,0857 ^{ns}
	—0,2-0,4 m—		
Argila (g kg^{-1})	-0,7766 ^{ns}	0,3157 ^{ns}	0,1990 ^{ns}
Carbono (dag kg^{-1})	0,5766 ^{ns}	0,6978 ^{ns}	0,7578 ^{ns}
CTC (cmolc dm^{-3})	-0,3844 ^{ns}	0,0671 ^{ns}	0,0546 ^{ns}
P-rem (mg dm^{-3})	0,4831 ^{ns}	-0,7590 ^{ns}	-0,7042 ^{ns}
CMAS (mg dm^{-3})	-0,3763 ^{ns}	0,1840 ^{ns}	-0,5556 ^{ns}

***, ** e * significativo a 0,1; 1; e 5% de probabilidade, respectivamente. ^{ns} não significativo.

Quadro 9. Coeficiente de correlação linear simples entre o enxofre recuperado pelos extratores CaCl_2 10 mmol L^{-1} ; NH_4OAc 0,5 mol L^{-1} em HOAc 0,25 mol L^{-1} e $\text{Ca}(\text{H}_2\text{PO}_4)_2$ contendo 500 mg L^{-1} de P em HOAc 2 mol L^{-1} aos 150 dias após a aplicação das doses de enxofre com as características físicas e químicas dos solos

Característica	Extratores Químicos		
	CaCl_2	NH_4OAc	$\text{Ca}(\text{H}_2\text{PO}_4)_2$
	—0,0-0,2 m—		
Argila (g kg^{-1})	0,4211 ^{ns}	0,3425 ^{ns}	-0,2745 ^{ns}
Carbono (dag kg^{-1})	0,3573 ^{ns}	0,0699 ^{ns}	-0,2765 ^{ns}
CTC (cmolc dm^{-3})	-0,7115 ^{ns}	-0,4148 ^{ns}	-0,4644 ^{ns}
P-rem (mg dm^{-3})	-0,3087 ^{ns}	-0,1575 ^{ns}	0,2865 ^{ns}
CMAS (mg dm^{-3})	-0,1743 ^{ns}	0,2842 ^{ns}	0,1676 ^{ns}
	—0,2-0,4 m—		
Argila (g kg^{-1})	-0,9004 [*]	0,8217 [*]	-0,9618 ^{**}
Carbono (dag kg^{-1})	0,3512 ^{ns}	0,5273 ^{ns}	-0,0475 ^{ns}
CTC (cmolc dm^{-3})	-0,3895 ^{ns}	0,1194 ^{ns}	-0,3994 ^{ns}
P-rem (mg dm^{-3})	0,6752 ^{ns}	-0,8269 [*]	0,7643 ^{ns}
CMAS (mg dm^{-3})	-0,3410 ^{ns}	0,7329 ⁰	-0,7150 ⁰

***, **, * e ⁰ significativo a 0,1; 1; 5 e 10 % de probabilidade, respectivamente. ^{ns} não significativo.

Quando correlacionou-se os extratores entre si, observou-se que, em superfície, o extrator fosfato de cálcio correlaciona-se mais com o extrator cloreto de

cálcio do que com o extrator acetato de amônio (Quadro 9), inclusive apresentando correlação negativa aos 150 dias e em subsuperfície com aquele extrator (Quadro 10), ou seja, onde o acetato extrai mais sulfato, o fosfato extrai menos ($r = -0,8731^*$).

Quadro 10. Coeficiente de correlação linear simples do enxofre recuperado com os extratores químicos aos 30 dias após a aplicação das doses de enxofre

Extratores Químicos	Extratores Químicos	
	NH ₄ OAc	Ca(H ₂ PO ₄)
	0,0-0,2 m	
CaCl ₂	0,7846 ^{ns}	0,9129 [*]
NH ₄ OAc	-	0,8848 [*]
	0,2-0,4 m	
CaCl ₂	0,0861 ^{ns}	0,2031 ^{ns}
NH ₄ OAc	-	0,9800 ^{***}

***, ** e * significativo a 0,1; 1; e 5% de probabilidade, respectivamente. ^{ns} não significativo.

Quadro 11. Coeficiente de correlação linear simples do enxofre recuperado com os extratores químicos aos 150 dias após a aplicação das doses de enxofre

Extratores Químicos	Extratores Químicos	
	NH ₄ OAc	Ca(H ₂ PO ₄)
	0,0-0,2 m	
CaCl ₂	0,7103 ^{ns}	0,7416 ^{ns}
NH ₄ OAc	-	0,6170 ^{ns}
	0,2-0,4 m	
CaCl ₂	-0,5548 ^{ns}	0,8661 [*]
NH ₄ OAc	-	-0,8731 [*]

***, ** e * significativo a 0,1; 1; e 5% de probabilidade, respectivamente. ^{ns} não significativo.

Os teores de S recuperado em todas os solos dos ensaios foram superiores aos encontrados por FONTES et al., (1982) que estudando a recuperação em doze Latossolos por três extratores químicos observaram que na testemunha a recuperação de S variou de 1,3 a 12,7 mg dm⁻³ e de forma crescente nas outras doses, com uma variação de 40,9 a 82,5 mg dm⁻³ na maior dose.

As variações climáticas dos 30 para os 150 dias após a aplicação das doses de S em todos os solos dos ensaios e nas duas profundidades, especificamente o regime pluvial, foram, provavelmente, os principais responsáveis pelas variações nos teores de S recuperados pelos extratores. Em condições controladas, DIAS et al., (1994) observaram que o gesso aplicado ao solo foi rapidamente solubilizado e a extração de S foi proporcional à lâmina de água aplicada.

Foram ajustadas equações de regressão do S recuperado em função do aplicado nos solos para cada extrator em diferentes profundidades e tempo de amostragem (Quadros 11, 12, 13, 14 e 15).

Quadro 12. Equações de regressão ajustadas para os teores de enxofre no solo (mg dm^{-3}) recuperados pelos extratores CaCl_2 10 mmol L^{-1} ; NH_4OAc $0,5 \text{ mol L}^{-1}$ em HOAc $0,25 \text{ mol L}^{-1}$ e $\text{Ca}(\text{H}_2\text{PO}_4)_2$ contendo 500 mg L^{-1} de P em HOAc 2 mol L^{-1} em função das doses aplicadas (kg ha^{-1}) no solo S1 ST, em diferentes tempos e profundidades de amostragem

Extratores Químicos	Tempo	
	30 dias	150 dias
	0,0-0,2 m	
CaCl_2	$\hat{Y} = 9,1872 + 0,01889 * X$, $R^2 = 0,68$	$\hat{Y} = \bar{Y} = 25,42$
NH_4OAc	$\hat{Y} = \bar{Y} = 29,10$	$\hat{Y} = \bar{Y} = 81,40$
$\text{Ca}(\text{H}_2\text{PO}_4)$	$\hat{Y} = \bar{Y} = 63,16$	$\hat{Y} = \bar{Y} = 122,98$
	0,2-0,4 m	
CaCl_2	$\hat{Y} = 9,5396 + 0,022 * X$, $R^2 = 0,70$	$\hat{Y} = \bar{Y} = 19,41$
NH_4OAc	$\hat{Y} = \bar{Y} = 17,01$	$\hat{Y} = \bar{Y} = 29,84$
$\text{Ca}(\text{H}_2\text{PO}_4)$	$\hat{Y} = \bar{Y} = 33,84$	$\hat{Y} = \bar{Y} = 120,75$

* significativo a 5% de probabilidade.

Quadro 13. Equações de regressão ajustadas para os teores de enxofre no solo (mg dm^{-3}) recuperados pelos extratores CaCl_2 10 mmol L^{-1} ; NH_4OAc $0,5 \text{ mol L}^{-1}$ em HOAc $0,25 \text{ mol L}^{-1}$ e $\text{Ca}(\text{H}_2\text{PO}_4)_2$ contendo 500 mg L^{-1} de P em HOAc 2 mol L^{-1} em função das doses aplicadas (kg ha^{-1}) no solo S2 CC, em diferentes tempos e profundidades de amostragem

Extratores Químicos	Tempo	
	30 dias	150 dias
	0,0-0,2 m	
CaCl_2	$\hat{Y} = \bar{Y} = 17,81$	$\hat{Y} = 9,0649 + 0,01543 * X$, $R^2 = 0,83$
NH_4OAc	$\hat{Y} = \bar{Y} = 61,03$	$\hat{Y} = 1,3093 + 0,07945 * X$, $R^2 = 0,62$
$\text{Ca}(\text{H}_2\text{PO}_4)$	$\hat{Y} = \bar{Y} = 66,32$	$\hat{Y} = \bar{Y} = 78,92$
	0,2-0,4 m	
CaCl_2	$\hat{Y} = \bar{Y} = 17,78$	$\hat{Y} = 12,9072 + 0,01551 * X$, $R^2 = 0,63$
NH_4OAc	$\hat{Y} = \bar{Y} = 153,43$	$\hat{Y} = \bar{Y} = 127,88$
$\text{Ca}(\text{H}_2\text{PO}_4)$	$\hat{Y} = \bar{Y} = 115,69$	$\hat{Y} = \bar{Y} = 102,05$

* significativo a 5% de probabilidade.

Quadro 14. Equações de regressão ajustadas para os teores de enxofre no solo (mg dm^{-3}) recuperados pelos extratores CaCl_2 10 mmol L^{-1} ; NH_4OAc $0,5 \text{ mol L}^{-1}$ em HOAc $0,25 \text{ mol L}^{-1}$ e $\text{Ca}(\text{H}_2\text{PO}_4)_2$ contendo 500 mg L^{-1} de P em HOAc 2 mol L^{-1} em função das doses aplicadas (kg ha^{-1}) no solo S3 PE, em diferentes tempos e profundidades de amostragem

Extratores Químicos	Tempo	
	30 dias	150 dias
	0,0-0,2 m	
CaCl_2	$\hat{Y} = \bar{Y} = 9,93$	$\hat{Y} = \bar{Y} = 10,48$
NH_4OAc	$\hat{Y} = 4,0049 + 0,05782 ** X$, $R^2 = 0,96$	$\hat{Y} = 4,6942 + 0,1446 * X$, $R^2 = 0,71$
$\text{Ca}(\text{H}_2\text{PO}_4)_2$	$\hat{Y} = \bar{Y} = 16,65$	$\hat{Y} = 3,4802 + 0,2522 ** X$, $R^2 = 0,72$
	0,2-0,4 m	
CaCl_2	$\hat{Y} = 6,6150 + 0,03221 ** X$, $R^2 = 0,96$	$\hat{Y} = \bar{Y} = 16,02$
NH_4OAc	$\hat{Y} = 0,6944 + 0,1027 ** X$, $R^2 = 0,91$	$\hat{Y} = -19,3942 + 0,4782 ** X$, $R^2 = 0,95$
$\text{Ca}(\text{H}_2\text{PO}_4)_2$	$\hat{Y} = \bar{Y} = 41,03$	$\hat{Y} = -6,7627 + 0,4420 ** X$, $R^2 = 0,90$

** e *, significativos a 1 e 5% de probabilidade, respectivamente.

Quadro 15. Equações de regressão ajustadas para os teores de enxofre no solo (mg dm^{-3}) recuperados pelos extratores CaCl_2 10 mmol L^{-1} ; NH_4OAc $0,5 \text{ mol L}^{-1}$ em HOAc $0,25 \text{ mol L}^{-1}$ e $\text{Ca}(\text{H}_2\text{PO}_4)_2$ contendo 500 mg L^{-1} de P em HOAc 2 mol L^{-1} em função das doses aplicadas (kg ha^{-1}) no solo S4 TR, em diferentes tempos e profundidades de amostragem

Extratores Químicos	Tempo	
	30 dias	150 dias
	0,0-0,2 m	
CaCl_2	$\hat{Y} = 4,1965 + 0,01030 ** X$, $R^2 = 0,96$	$\hat{Y} = \bar{Y} = 8,66$
NH_4OAc	$\hat{Y} = 21,3777 + 0,05076 * X$, $R^2 = 0,84$	$\hat{Y} = \bar{Y} = 68,93$
$\text{Ca}(\text{H}_2\text{PO}_4)_2$	$\hat{Y} = 31,8550 + 0,03278 ** X$, $R^2 = 0,94$	$\hat{Y} = 15,3382 + 0,05938^0 X$, $R^2 = 0,60$
	0,2-0,4 m	
CaCl_2	$\hat{Y} = 7,1403 + 0,008755 ** X$, $R^2 = 0,89$	$\hat{Y} = 9,4809 + 0,004151 ** X$, $R^2 = 0,91$
NH_4OAc	$\hat{Y} = 49,5801 + 0,0847^0 X$, $r = 0,63$	$\hat{Y} = \bar{Y} = 190,68$
$\text{Ca}(\text{H}_2\text{PO}_4)_2$	$\hat{Y} = -1,0230 + 0,116940 * X$, $R^2 = 0,72$	$\hat{Y} = 33,7221 + 0,04138^0 X$, $R^2 = 0,63$

** , * , ⁰ significativos a 1, 5 e 10% de probabilidade, respectivamente.

Quadro 16. Equações de regressão ajustadas para os teores de enxofre no solo (mg dm^{-3}) recuperados pelos extratores CaCl_2 10 mmol L^{-1} , NH_4OAc $0,5 \text{ mol L}^{-1}$ em HOAc $0,25 \text{ mol L}^{-1}$ e $\text{Ca}(\text{H}_2\text{PO}_4)_2$ contendo 500 mg L^{-1} de P em HOAc 2 mol L^{-1} em função das doses aplicadas (kg ha^{-1}) no solo S5 SA, em diferentes tempos e profundidades de amostragem

Extratores Químicos	Tempo	
	30 dias	150 dias
	—————0,0-0,2 m—————	
CaCl_2	$\hat{Y} = 1,0432 + 0,05259 * X$, $R^2 = 0,93$	$\hat{Y} = 0,3540 + 0,1548 * X$, $R^2 = 0,82$
NH_4OAc	$\hat{Y} = \bar{Y} = 93,82$	$\hat{Y} = \bar{Y} = 92,38$
$\text{Ca}(\text{H}_2\text{PO}_4)_2$	$\hat{Y} = -14,7400 + 0,3198 ** X$, $R^2 = 0,80$	$\hat{Y} = 23,2534 + 0,2439 ** X$, $R^2 = 0,91$
	—————0,2-0,4 m—————	
CaCl_2	$\hat{Y} = 2,7296 + 0,01568 * X$, $r = 0,70$	$\hat{Y} = \bar{Y} = 8,84$
NH_4OAc	$\hat{Y} = 30,7886 + 0,1252 * X$, $R^2 = 0,83$	$\hat{Y} = -0,3017 + 0,3121 ** X$, $R^2 = 0,92$
$\text{Ca}(\text{H}_2\text{PO}_4)_2$	$\hat{Y} = 15,7704 + 0,1270 * X$, $R^2 = 0,81$	$\hat{Y} = \bar{Y} = 75,00$

** e * , significativos a 1 e 5% de probabilidade, respectivamente.

Diferentemente do solo S1 ST e no solo S2 CC, no solo S3 PE, S4 TR e S5 SA obteve-se um maior número de regressões significativas em que a taxa de recuperação dos extratores variaram de 0,004 até $0,47 \text{ mg dm}^{-3}/\text{kg ha}^{-1}$, respectivamente para os extratores de cloreto de cálcio e acetato de amônio (Quadros 13 e 14).

II. Efeito das doses de enxofre na produtividade agrícola da cana-de-açúcar

A produção de cana por hectare (Mg ha^{-1}) aumentou significativamente com as doses de S aplicadas (Quadro 17). As maiores produções foram registradas nos solos S5 SA, S2 CC e S3 PE. MORELLI et al., (1987) obtiveram resultados semelhantes quando utilizaram gesso como fonte de Ca tanto na produção de cana-de-açúcar como na profundidade de enraizamento do canavial.

Quadro 17. Produção de cana-de-açúcar em função das doses de enxofre aplicadas nos solos S1 ST, S2 CC, S3 PE, S4 TR e S5 SA

Solo	Doses de enxofre (kg ha ⁻¹)	Produção (Mg ha ⁻¹)
S1 St	0	78,95
	216	85,96
	324	94,74
	432	84,21
	648	78,95
	Média	84,56
S2 CC	0	137,72
	167	136,84
	334	140,93
	502	131,00
	669	122,81
	Média	133,86
S3 PE	0	101,17
	122	111,40
	244	111,70
	366	120,76
	488	94,74
	Média	107,95
S4 TR	0	82,45
	441	86,84
	662	86,84
	883	84,21
	1.325	84,21
	Média	84,91
S5 SA	0	124,55
	244	129,82
	366	139,47
	488	164,91
	732	177,19
	Média	147,19

CORRÊA et al., (1999) encontraram resultados semelhantes, mostrando que, o uso do gesso na cultura da cana, resultaram em aumentos significativos de produtividade.

FERNANDES (1985), utilizando o gesso como fonte de Ca e S para duas variedades de cana-de-açúcar, concluiu que, em pequenas doses no sulco de plantio (50 kg ha^{-1}), o gesso promoveu o crescimento das plantas. Em doses maiores (500 kg ha^{-1}) o aumento na produtividade foi significativo.

Trabalho realizado por MORELLI et al. (1992), mostra que a aplicação de gesso agrícola em solo cultivado com cana-de-açúcar, resultou em aumentos de produção, com incrementos da ordem de 18 Mg ha^{-1} em cana planta.

MAULE et al., (2001) estudando cultivares de cana-de-açúcar, inclusive a SP79-1011, observaram comportamentos de produtividade agrícola variados nos dois ambientes de desenvolvimento estudados Planossolo mesotrófico textura arenosa/média (PL) e Podzólico Vermelho Amarelo mesotrófico textura arenosa/média (PV), produzindo 145 e 170 Mg ha^{-1} respectivamente. Essas produtividades são superiores as médias encontradas nessa pesquisa para solos de mesma textura. No entanto, AZEVEDO (2002) trabalhando com a mesma variedade, em cana planta, encontrou produtividade média de $89,42 \text{ Mg ha}^{-1}$.

Considerando a produtividade média nacional de cerca de 74 t ha^{-1} e em Pernambuco de 52 t ha^{-1} (IBGE-SIDRA, 2006/2007), observa-se que em todos os solos a produtividade foi superior a média nacional e de Pernambuco, demonstrando a importância do uso do gesso como fonte de S para a cultura. Espera-se que esses aumentos de produtividade encontrados em cana planta nos solos de teores de argila diferentes, reflitam-se nas socas, pois como a cana-de-açúcar é uma cultura semi-perene, as práticas de correção do solo foram realizadas visando, também, à longevidade do canavial.

Para o presente estudo e considerando a metodologia empregada para determinação da produtividade agrícola da cana-de-açúcar (Mg ha^{-1}) foi realizada análise de regressão havendo efeito significativo entre a variável dependente (produção de cana-de-açúcar) e a variável independente (doses de S), tendo a grande maioria dos dados, se ajustado a modelos quadráticos (solos S1 ST, S2 CC e S3 PE) (Figura 2). No solo S4 TR ajustou-se um modelo raiz quadrada e no solo S4 SA o modelo linear (Quadro 17) (Figura 2).

A partir dessas regressões estimaram-se as produções correspondentes a 90-100% da produção máxima que corresponde à dose de máxima eficiência econômica (MEE), conforme FONSECA (1987) e ROSSI (1995).

Quadro 18. Equações de regressão ajustadas para produtividade ($t\ ha^{-1}$) como variável dependente das doses de enxofre aplicadas ($kg\ ha^{-1}$) e doses de Máxima Eficiência Econômica ($kg\ ha^{-1}$) nos solos S1 ST, S2 CC, S3 PE, S4 TR e S5 SA

Solo	Equação de regressão	R ²	Dose MEE ¹
S1 ST	$\hat{Y} = 78,811 + 0,06527^0 X - 0,0001018^0 X^2$	0,70	24,34
S2 CC	$\hat{Y} = 135,9820 + 0,04239^{ns} X - 0,0008939^0 X^2$	0,86	236,81
S3 PE	$\hat{Y} = 99,5505 + 0,1463^0 X - 0,0003056^0 X^2$	0,70	39,14
S4 TR	$\hat{Y} = 82,5104 + 0,4090^* \sqrt{X} - 0,01031^0 X$	0,82	243,70
S5 SA	$\hat{Y} = 118,236 + 0,07907^0 X$	0,89	521,50

* e ^o significativos a 1 e 10% de probabilidade, respectivamente. ^{ns} não significativo. 1 – MEE – Dose de Máxima Eficiência Econômica .

Para os solos S2 CC e S4 TR considerou-se apenas a dose de 100% da produção máxima. Isso porque as doses correspondentes a 90% da produção máxima foram superiores as doses de 100% pelo fato do pequeno incremento na produtividade entre as doses correspondentes a 90 e 100%, fazendo com que matematicamente se invertessem, além do fato das doses iniciais terem sido elevadas (Quadro 17). No solo S5 SA, em que se ajustou modelo linear, estimou-se a produção na maior dose aplicada.

As doses de S estimadas para a máxima produção econômica (MEE) são variáveis, devido principalmente aos teores de argila do solo de cada solo e variaram de 24,34 a 521,50 $kg\ ha^{-1}$ (Quadro 17). FREIRE (2001) na determinação da demanda S para os cultivos de cana planta, soca e ressecas ($kg\ ha^{-1}$) em função da produtividade esperada ($t\ ha^{-1}$) e do valor do P-remanescente ($mg\ L^{-1}$) encontrou valores para cana planta da ordem de 72,13 , 112,58 , 91,68 , 66,90 e 123,32 $kg\ ha^{-1}$ de S, respectivamente semelhantes aos utilizados nessa pesquisa.

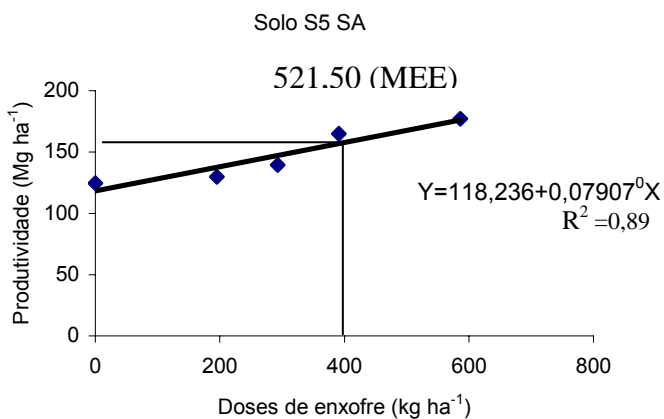
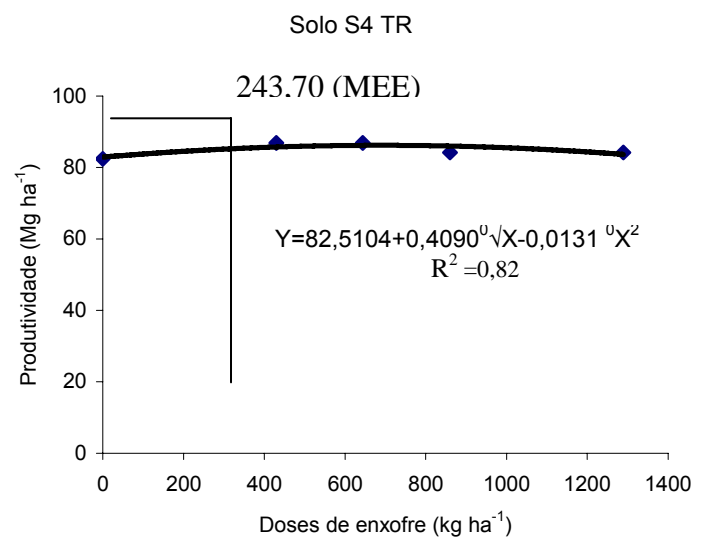
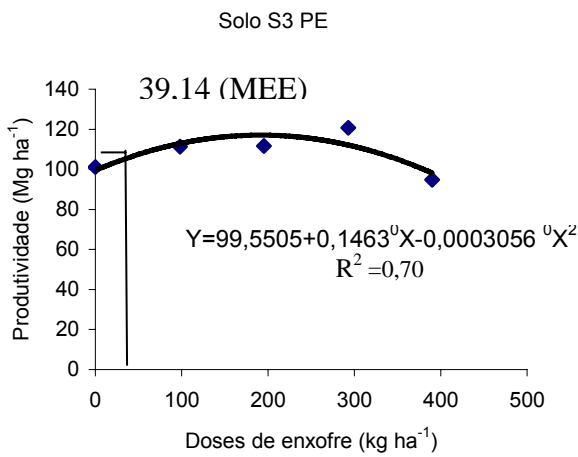
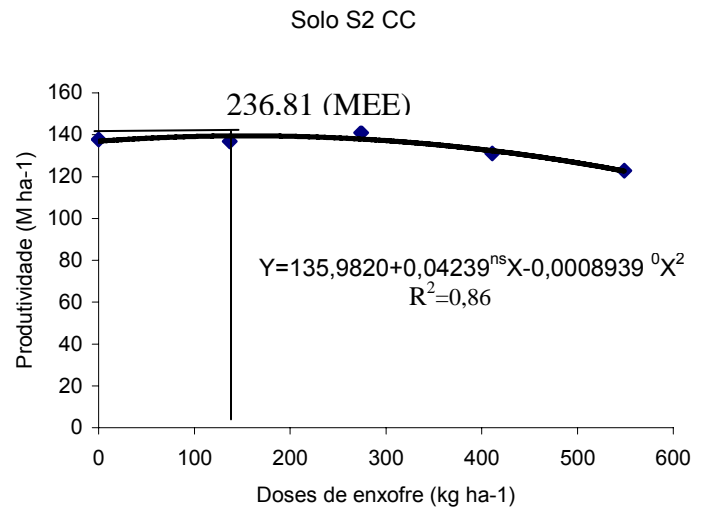
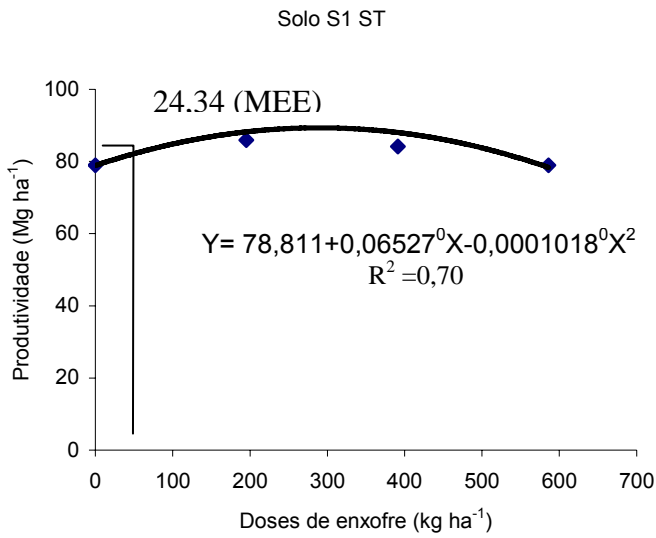


Figura 02- Equações de regressão ajustadas para produtividade (Mg ha⁻¹) como variável dependente das doses de enxofre aplicadas (kg ha⁻¹) nos solos para obtenção de 90-100% da produção máxima em cana-de-açúcar e doses de máxima eficiência econômica (MEE) (kg ha⁻¹)

III. Teores de enxofre na matéria seca das folhas da cana-de-açúcar

O S é um nutriente que as plantas acumulam em quantidades elevadas. Não poderia deixar de ser diferente no caso da cana-de-açúcar. Apesar disso, a legislação brasileira sobre fertilizantes não faz exigência quanto à presença desse nutriente nas formulações (VITTI et al., 1988). Especificamente em cana-de-açúcar, a prática da queimada por ocasião da colheita causa volatilização do S contido no material vegetal, agravando, ainda mais, possíveis deficiências deste nutriente a curto prazo.

Os teores de S encontrados nas folhas variaram entre os solos (Quadro 20). Em média, em todas os teores foram superiores aos encontrados por ORLANDO FILHO (1978) que estudando um Latossolo Vermelho do Estado de São Paulo encontrou em cana planta aos 16 meses de idade $0,18 \text{ dag kg}^{-1}$. Esses teores elevados podem ser atribuídos às altas doses de S aplicadas, o que possibilitou maior absorção desse nutriente.

Realizou-se análise de regressão entre a variável dependente teor de S e a variável independente doses de S (Quadro 19), obtendo-se ajuste significativo apenas em Trapiche, por meio de modelo quadrático.

Quadro 19. Equações de regressão ajustadas para os teores de enxofre (dag kg^{-1}) como variável dependente das doses de enxofre aplicadas (kg ha^{-1}) nos solos S1 ST, S2 CC, S3 PE, S4 TR e S5 SA

Local	Equação de regressão	R ²
S1 ST	-	-
Cucau	-	-
Petribu	-	-
Trapiche	$Y = 0,2548 + 0,00014605^{ns} X - 0,000000147^0 X^2$	0,74
Salgado	-	-

^o significativo a 10% de probabilidade. ^{ns} não significativo.

Quadro 20. Teor de enxofre na matéria seca das folhas da cana-de-açúcar em função das doses de enxofre aplicadas nos solos S1 ST, S2 CC, S3 PE, S4 TR e S5 SA

Usina	Dose de enxofre (kg ha ⁻¹)	Teor de enxofre (dag kg ⁻¹)
S1 ST	0	0,28
	216	0,14
	324	0,26
	432	0,17
	648	0,27
	Média	0,22
S2 CC	0	0,26
	167	0,21
	334	0,24
	502	0,27
	669	0,26
	Média	0,25
S3 PE	0	0,40
	122	0,40
	244	0,33
	366	0,40
	488	0,40
	Média	0,39
S5 TR	0	0,26
	441	0,26
	662	0,32
	883	0,26
	1.325	0,20
	Média	0,26

IV. Níveis críticos de enxofre no solo e em plantas de cana-de-açúcar

A partir das doses de S aplicadas para a obtenção de 90-100% da produção máxima e das equações ajustadas entre os teores de S recuperados pelos extratores CaCl_2 10 mmol L⁻¹, NH_4OAc 0,5 mol L⁻¹ em HOAc 0,25 mol L⁻¹ e $\text{Ca}(\text{H}_2\text{PO}_4)_2$ contendo 500 mg L⁻¹ de P em HOAc 2 mol L⁻¹ em função das doses de S aplicadas, estimaram-se os níveis críticos de S nos solos em diferentes tempos (30 e 150 dias após a aplicação das doses de S) e diferentes profundidades de amostragem (0,0-0,2 e 0,2-0,4 m) (Quadros 20,21, 22, 23 e 24).

Em todos os solos pôde-se observar que os valores dos níveis críticos no solo variaram entre os três extratores químicos utilizados para cada tempo após aplicação das doses de S e para as profundidades de amostragem do solo.

Os valores dos níveis críticos encontrados nessa pesquisa variaram entre os solos. No solo S1 ST variaram de 9,64 a 122,98 mg dm⁻³, no solo S2 CC variaram de 12,71 a 153,43 mg dm⁻³, no solo S3 PE variaram de 1,47 a 41,03 mg dm⁻³, no solo S4 TR variaram de 6,70 a 190,8 mg dm⁻³ e no solo S5 SA variaram de 28,46 a 162,46 mg dm⁻³ de maneira geral variaram de 1,47 a 190,68 mg dm⁻³ e são superiores aos encontrados por FONTES et al., (1982) que detectaram como limites considerados críticos valores da ordem de 6 a 14 mg kg⁻¹.

NOGUEIRA & MELLO (2003) estudando níveis críticos de S observaram efeito significativo da profundidade e encontraram valores de 12,9 e 18,9 mg kg⁻¹ para 0,0-0,2 e 0,2-0,4 m, respectivamente.

Quadro 21. Níveis críticos de enxofre no solo pelos extratores CaCl₂ 10 mmol L⁻¹, NH₄OAc 0,5 mol L⁻¹ em HOAc 0,25 mol L⁻¹ e Ca(H₂PO₄)₂ contendo 500 mg L⁻¹ de P em HOAc 2 mol L⁻¹ aos 30 e 150 dias após a aplicação da doses de enxofre e nas profundidades 0,0-0,2 e 0,2-0,4 m no solo S1 ST

Extratores Químicos	Tempo	
	30 dias	150 dias
————— 0,0-0,2 m —————		
————— mg dm ⁻³ —————		
CaCl ₂	9,64	25,42
NH ₄ OAc	29,10	81,40
Ca(H ₂ PO ₄)	63,16	122,98
Média	33,96	76,60
————— 0,2-0,4 m —————		
CaCl ₂	10,07	19,41
NH ₄ OAc	17,01	29,84
Ca(H ₂ PO ₄)	33,83	120,74
Média	20,30	56,66

Quadro 22. Níveis críticos de enxofre no solo pelos extratores CaCl_2 10 mmol L^{-1} , NH_4OAc $0,5 \text{ mol L}^{-1}$ em HOAc $0,25 \text{ mol L}^{-1}$ e $\text{Ca}(\text{H}_2\text{PO}_4)_2$ contendo 500 mg L^{-1} de P em HOAc 2 mol L^{-1} aos 30 e 150 dias após a aplicação das doses de enxofre e nas profundidades 0,0-0,2 e 0,2-0,4 m no solo S2 CC

Extratores Químicos	Tempo	
	30 dias	150 dias
	————— 0,0-0,2 m —————	
	————— mg dm^{-3} —————	
CaCl_2	17,81	12,71
NH_4OAc	61,03	20,12
$\text{Ca}(\text{H}_2\text{PO}_4)_2$	66,32	78,92
Média	48,38	37,25
	————— 0,2-0,4 m —————	
CaCl_2	17,78	16,58
NH_4OAc	153,43	127,87
$\text{Ca}(\text{H}_2\text{PO}_4)_2$	115,69	102,05
Média	95,63	82,16

Quadro 23. Níveis críticos de enxofre no solo pelos extratores CaCl_2 10 mmol L^{-1} , NH_4OAc $0,5 \text{ mol L}^{-1}$ em HOAc $0,25 \text{ mol L}^{-1}$ e $\text{Ca}(\text{H}_2\text{PO}_4)_2$ contendo 500 mg L^{-1} de P em HOAc 2 mol L^{-1} aos 30 e 150 dias após a aplicação da doses de enxofre e nas profundidades 0,0-0,2 e 0,2-0,4 m no solo S3 PE

Extratores Químicos	Tempo	
	30 dias	150 dias
	————— 0,0-0,2 m —————	
	————— mg dm^{-3} —————	
CaCl_2	9,93	10,48
NH_4OAc	6,52	11,01
$\text{Ca}(\text{H}_2\text{PO}_4)_2$	16,65	14,50
Média	11,03	11,99
	————— 0,2-0,4 m —————	
CaCl_2	7,87	16,02
NH_4OAc	5,18	1,47
$\text{Ca}(\text{H}_2\text{PO}_4)_2$	41,03	10,53
Média	18,02	9,34

Quadro 24. Níveis críticos de enxofre no solo pelos extratores CaCl_2 10 mmol L^{-1} , NH_4OAc $0,5 \text{ mol L}^{-1}$ em HOAc $0,25 \text{ mol L}^{-1}$ e $\text{Ca}(\text{H}_2\text{PO}_4)_2$ contendo 500 mg L^{-1} de P em HOAc 2 mol L^{-1} aos 30 e 150 dias após a aplicação das doses de enxofre e nas profundidades 0,0-0,2 e 0,2-0,4 m no solo S4 TR

Extratores Químicos	Tempo	
	30 dias	150 dias
	0,0-0,2 m	
	mg dm^{-3}	
CaCl_2	6,70	8,66
NH_4OAc	33,75	68,93
$\text{Ca}(\text{H}_2\text{PO}_4)_2$	39,84	29,81
Média	26,76	35,80
	0,2-0,4 m	
CaCl_2	9,27	10,48
NH_4OAc	70,22	190,68
$\text{Ca}(\text{H}_2\text{PO}_4)_2$	27,46	43,81
Média	35,65	81,65

Quadro 25. Níveis críticos de enxofre no solo pelos extratores CaCl_2 10 mmol L^{-1} , NH_4OAc $0,5 \text{ mol L}^{-1}$ em HOAc $0,25 \text{ mol L}^{-1}$ e $\text{Ca}(\text{H}_2\text{PO}_4)_2$ contendo 500 mg L^{-1} de P em HOAc 2 mol L^{-1} aos 30 e 150 dias após a aplicação da doses de enxofre e nas profundidades 0,0-0,2 e 0,2-0,4 m no solo S5 SA

Extratores Químicos	Tempo	
	30 dias	150 dias
————— 0,0-0,2 m —————		
————— mg dm^{-3} —————		
CaCl_2	28,46	81,08
NH_4OAc	93,82	92,38
$\text{Ca}(\text{H}_2\text{PO}_4)$	152,04	150,45
Média	91,44	107,97
————— 0,2-0,4 m —————		
CaCl_2	10,90	8,84
NH_4OAc	96,08	162,46
$\text{Ca}(\text{H}_2\text{PO}_4)$	81,98	75,00
Média	62,98	82,10

Os maiores valores de níveis críticos ocorreram no solo S5 SA (Quadro 24) e os menores no solo S3 PE (Quadro 22). A elevada capacidade de extração do fosfato de cálcio e do acetato de amônio (Quadros 5 e 6), aliada a altas doses de S utilizadas nos ensaios contribuíram para determinação de elevadas doses de máxima eficiência econômica (Quadro 17), refletindo-se na metodologia de obtenção do nível crítico, principalmente em solos muito argilosos como os encontrados no solos S5 SA (Quadro 2). No solo S3 PE, os extratores foram pouco eficientes para extrair sulfato, provavelmente pelo deslocamento desse anion para profundidades maiores do que as investigadas nessa pesquisa. Contribuindo para essa premissa deve-se considerar ainda a baixa capacidade do solo de reter sulfato desse solo (Quadro 2). Assim, os

valores de níveis críticos apresentaram-se bem menores do que os demais solos da pesquisa.

Nos solos S1 ST, S4 TR e S5 SA, em média, os valores de níveis críticos cresceram com o tempo (Quadros 20, 23 e 24), sugerindo que em solos de mais elevada capacidade máxima de retenção de sulfato, como são os dos referidos solos (Quadro 2), o período de equilíbrio é maior, porém os extratores ainda são eficientes para acessar o sulfato adsorvido.

No solo S2 CC e S4 TR (Quadros 21 e 23) os valores dos níveis críticos cresceram em subsuperfície, provavelmente pela rápida movimentação descendente do sulfato no perfil do solo, apesar da elevada capacidade de retenção, principalmente do solo S4 TR. A explicação para esse rápido deslocamento descendente deve-se ao fato de ter se registrado nesse solo elevados índices pluviométricos quando da aplicação de gesso. No solos S1 ST e S5 SA (Quadros 20 e 24), os valores dos níveis críticos foram menores em subsuperfície, ou seja, o sulfato se manteve mais em superfície.

Os maiores valores de níveis críticos ocorreram com os extratores fosfato de cálcio e acetato de amônio explicável pela maior capacidade de extrair sulfato do solo desses extratores, principalmente em relação ao cloreto de cálcio.

Para encontrar possíveis relações entre os valores de níveis críticos e características físicas e químicas dos solos, estabeleceram-se correlações entre essas determinações aos 30 e 150 dias após a aplicação das doses de S (Quadros 25 e 26).

NASCIMENTO & MORELLI (1980) encontraram $6,0 \text{ mg dm}^{-3}$ como valor de nível crítico de S para dezesseis solos do Rio Grande do Sul utilizando fosfato de cálcio como extrator nas culturas de sorgo e alfafa e estabeleceram esse valor como o nível crítico abaixo do qual é provável uma resposta à aplicação de S. A CQFS-RS/SC, (2004) estabeleceu um teor crítico de 10 mg dm^{-3} para plantas da família das leguminosas, brássicas e liliáceas, enquanto que para as demais espécies esse valor é de 5 mg dm^{-3} , utilizando-se como extrator o fosfato de cálcio.

RHEINHEIMER et al., (2005) estudando resposta de algumas culturas à aplicação de S e a teores de sulfato num solo de textura arenosa, observaram que esses teores na camada superficial (até 0,1 m) não chegam ao nível de suficiência de culturas exigentes, mesmo na maior dose aplicada.

HOEFT et al., (1973) estudando 49 amostras de solos dos Estados Unidos observaram que, quando o S em forma de sulfato estava abaixo de 6 mg dm^{-3} , havia

maior probabilidade de resposta á aplicação de S, sendo que, quando o teor de S era maior que 10 mg dm^{-3} , havia pouca probabilidade de resposta á sua aplicação.

Quadro 26. Coeficiente de correlação linear simples entre os valores de níveis críticos de enxofre em solos cultivados com cana-de-açúcar aos 30 dias após a aplicação das doses de enxofre com características físicas e químicas dos solos

Característica	Nível crítico		
	CaCl ₂	NH ₄ OAc	Ca(H ₂ PO ₄)
	—0,0-0,2 m—		
Argila (g kg ⁻¹)	0,4431 ^{ns}	0,4438 ^{ns}	0,4282 ^{ns}
Carbono (dag kg ⁻¹)	0,6088 ^{ns}	0,7240 ⁰	0,5359 ^{ns}
CTC (cmolc dm ⁻³)	-0,5642 ^{ns}	-0,2446 ^{ns}	-0,4945 ^{ns}
P-rem (mg dm ⁻³)	-0,2273 ^{ns}	-0,0983 ^{ns}	0,0214 ^{ns}
CMAS (mg cm ⁻³)	-0,4884 ^{ns}	-0,1654 ^{ns}	-0,2737 ^{ns}
	—0,2-0,4 m—		
Argila (g kg ⁻¹)	-0,2770 ^{ns}	0,2030 ^{ns}	-0,0629 ^{ns}
Carbono (dag kg ⁻¹)	0,5642 ^{ns}	0,4857 ^{ns}	0,3673 ^{ns}
CTC (cmolc dm ⁻³)	-0,3504 ^{ns}	0,1159 ^{ns}	-0,2362 ^{ns}
P-rem (mg dm ⁻³)	-0,2745 ^{ns}	-0,7158 ⁰	-0,4689 ^{ns}
CMAS (mg cm ⁻³)	-0,2745 ^{ns}	0,0158 ^{ns}	-0,4913 ^{ns}

⁰ significativo a 10% de probabilidade. ^{ns} não significativo.

Quadro 27. Coeficiente de correlação linear simples entre os valores de níveis críticos de enxofre em solos cultivados com cana-de-açúcar aos 150 dias após a aplicação das doses de enxofre com características físicas e químicas dos solos

Característica	Nível crítico		
	CaCl ₂	NH ₄ OAc	Ca(H ₂ PO ₄)
	—0,0-0,2 m—		
Argila (g kg ⁻¹)	0,5229 ^{ns}	0,2770 ^{ns}	-0,0259 ^{ns}
Carbono (dag kg ⁻¹)	0,4396 ^{ns}	0,1447 ^{ns}	0,0980 ^{ns}
CTC (cmolc dm ⁻³)	-0,7279 ⁰	-0,2152 ^{ns}	-0,3993 ^{ns}
P-rem (mg dm ⁻³)	0,0937 ^{ns}	0,3518 ^{ns}	0,4762 ^{ns}
CMAS (mg cm ⁻³)	-0,3238 ^{ns}	0,2663 ^{ns}	-0,4270 ^{ns}
	—0,2-0,4 m—		
Argila (g kg ⁻¹)	-0,9423 ^{**}	0,6784 ⁰	-0,6441 ^{ns}
Carbono (dag kg ⁻¹)	0,2052 ^{ns}	0,1548 ^{ns}	-0,1610 ^{ns}
CTC (cmolc dm ⁻³)	-0,4181 ^{ns}	0,5989 ^{ns}	0,4564 ^{ns}
P-rem (mg dm ⁻³)	0,7506 ⁰	-0,7555 ⁰	0,3411 ^{ns}
CMAS (mg cm ⁻³)	-0,4725 ^{ns}	0,6026 ^{ns}	-0,2854 ^{ns}

^{**} e ⁰ significativos a 1 e 10% de probabilidade, respectivamente, ^{ns} não significativo.

Constatou-se correlação positiva do acetato de amônio com carbono aos 30 dias após a aplicação das doses de S e em superfície ($r = 0,7240^0$) e negativa com P-rem em subsuperfície ($r = -0,7158^0$) (Quadro 25), ou seja, quando maior o teor de carbono e menor o P-rem do solo, maior é o nível crítico de S. Aos 150 dias após a aplicação das doses de S e em superfície, detectou-se correlação negativa do cloreto de cálcio com a CTC ($r = -0,7279^0$) e em subsuperfície correlação, também, negativa com o teor de argila ($r = -0,9423^{**}$) e positiva com o P-rem ($r = 0,7506^0$) (Quadro 26). Assim, quanto menor a CTC, teor de argila e maior o P-rem, maior é o nível crítico de S. Para o acetato de amônio, aos 150 dias após a aplicação das doses de S em subsuperfície continua a indicação de correlação negativa com o P-rem ($r = -0,7555^0$) (Quadro 26) já constatada aos 30 dias (Quadro 25), acrescida de uma correção positiva com o teor de argila ($r = 0,6784^0$). Para essa pesquisa solos com teores de argila mais elevados, os valores dos níveis críticos também tendem a serem mais altos.

Na determinação do nível crítico com o extrator fosfato de cálcio não se encontrou nenhuma relação com características físicas e químicas dos solos (Quadros 25 e 26), ou seja, o fosfato de cálcio extrai S, independente do poder tampão do solo. Analogicamente ele atua como a resina de troca aniônica na determinação do fósforo disponível.

Como apenas no solo S4 TR foi possível ajustar uma regressão do teor de S em folhas de cana-de-açúcar em função de doses de S aplicadas ao solo, determinou-se o nível crítico foliar para as plantas daquele solo, que correspondeu a $0,29 \text{ dag kg}^{-1}$ (Quadro 27). Esse teor crítico é superior ao encontrado por ORLANDO FILHO (1978) e FREIRE (2001).

Quadro 28. Níveis críticos de enxofre em folhas de cana-de-açúcar nos solos S1 ST, S2 CC, S3 PE, S4 TR e S5 SA

Usina	Nível crítico de S (dag kg^{-1})
Santa Tereza	-
Cucau	-
Petribu	-
Trapiche	0,29
Salgado	-

V. Conteúdo de enxofre na matéria seca das folhas da cana-de-açúcar e relações com os extratores químicos

O conteúdo de S na matéria seca das folhas de cana-de-açúcar mostrou valores mais elevados no solo S3 PE e S2 CC (Quadro 28), corroborando com as mais elevadas produções nessas Usinas (Quadro 16) e teores mais altos de S nas folhas (Quadro 18).

Para obter-se uma definição da melhor relação dos extratores com o enxofre absorvido e acumulado pela cana-de-açúcar, procedeu-se a uma correlação entre as quantidades extraídas de S pelos extratores com o conteúdo de S nas folhas das plantas (Quadro 29).

Quadro 29. Conteúdo de enxofre na matéria seca das folhas de cana-de-açúcar em função das doses de enxofre aplicadas nos solos S1 ST, S2 CC, S3 PE, S4 TR e S5 SA

Usinas	Dose (kg ha ⁻¹)	Conteúdo de S (g parcela ⁻¹)
	0	0,22
	216	0,12
S1 ST	324	0,20
	432	0,16
	648	0,25
	Média	0,19
	0	0,27
	167	0,25
S2 CC	334	0,23
	502	0,26
	669	0,35
	Média	0,27
	0	0,41
	122	0,29
S3 PE	244	0,32
	366	0,40
	488	0,42
	Média	0,37
	0	0,17
	441	0,18
S4 TR	662	0,25
	883	0,24
	1.325	0,28
	Média	0,22

Quadro 30. Coeficiente de correlação linear simples entre o conteúdo de enxofre em folhas de cana-de-açúcar com o enxofre extraído pelos extratores CaCl_2 10 mmol L^{-1} , NH_4OAc $0,5 \text{ mol L}^{-1}$ em HOAc $0,25 \text{ mol L}^{-1}$ e $\text{Ca}(\text{H}_2\text{PO}_4)_2$ contendo 500 mg L^{-1} de P em HOAc 2 mol L^{-1}

Extratores Químicos	Conteúdo de S
	0,0-0,2 m
CaCl_2	0,9283**
NH_4OAc	0,8379*
$\text{Ca}(\text{H}_2\text{PO}_4)_2$	0,8098*
	0,2-0,4 m
CaCl_2	0,9226**
NH_4OAc	0,7751 ⁰
$\text{Ca}(\text{H}_2\text{PO}_4)_2$	0,7110 ⁰

** , * e ⁰ significativos a 1, 5 e 10% de probabilidade, respectivamente.

As quantidades de S extraídas pelos extratores de S utilizados nessa pesquisa correlacionaram-se positivamente com o conteúdo de S nas folhas da cana-de-açúcar. No entanto, o cloreto de cálcio foi o extrator que apresentou coeficiente mais significativo da correlação, inclusive em subsuperfície (Quadro 29), sugerindo que frações de S extraídas pelo acetato de amônio e fosfato de cálcio não foram acessadas pelas plantas.

CONCLUSÕES

- I. O acetato de amônio em ácido acético extraiu mais enxofre em solos argilosos, de baixos valores de P-rem e com maiores teores de matéria orgânica, o cloreto de cálcio apresentou menor poder de extração de enxofre, principalmente em solos argilosos, de baixos valores de P-rem e com maiores teores de matéria orgânica;
- II. O fosfato de cálcio contendo fósforo e na presença de ácido acético extraiu enxofre com eficiência, independente de características físicas e químicas dos solos;
- III. Os valores dos níveis críticos variaram entre os solos. No solo S1 ST variaram de 9,64 a 122,98 mg dm⁻³, no solo S2 CC variaram de 12,71 a 153,43 mg dm⁻³, no solo S3 PE variaram de 1,47 a 41,03 mg dm⁻³, no solo S4 TR variaram de 6,70 a 190,8 mg dm⁻³ e no solo S5 SA variaram de 28,46 a 162,46 mg dm⁻³;
- IV. O nível crítico foliar de enxofre no solo S4 TR foi de 0,29 dag kg⁻¹;
- V. As quantidades extraídas de enxofre pelos extratores se correlacionaram com o enxofre absorvido e acumulado nas folhas de cana-de-açúcar. No entanto, o cloreto de cálcio foi quem apresentou melhor coeficiente de correlação, tanto em superfície como em subsuperfície.

REFERÊNCIAS BIBLIOGRÁFICAS

- ALVAREZ V., V.H.; DIAS, L.E. **Enxofre**. Viçosa: ABEAS/Universidade Federal de Viçosa, 1994. 106p.
- ALVAREZ V., V.H.; NOVAIS, R.F.; DIAS, L.E.; OLIVEIRA, J.A Determinação e uso do fósforo remanescente. **R. Bras. Ci. Solo**, 25:27-32, 2000.
- ALVAREZ V., V.H.; DIAS, L. E.; RIBEIRO JUNIOR, E. S.; SOUZA, R. B de. **Métodos de análises de enxofre em solos e plantas**.Viçosa: UFV, 2001. 131p.
- ALVAREZ, J.W.R. **Disponibilidade e resposta de culturas ao enxofre em solos do Rio Grande do Sul**. 2004. 84f. Dissertação (Mestrado Ciências do Solo) – Programa de Pós-graduação em Ciência do Solo, Universidade Federal de Santa Maria.
- ANDREW, C.S. The effect of sulphur on the growth, sulphur and nitrogen concentrations, and critical sulphur concentrations of some tropical and temperate pasture legumes. **Australian Journal of Agricultural Research**, Melbourne, v.28, p.807-820, 1977.
- ANGHINONI, I. et al. Respostas da cultura da soja à aplicação de boro, zinco e enxofre. **Agronomia Sulriogradense**, Porto Alegre, v.12, p.189-99, 1976.
- AZEVEDO, H. M. de. **Resposta da cana-de-açúcar a doses de irrigação e de adubação de cobertura nos tabuleiros costeiros da Paraíba**. 2002. 112 f. Tese (Doutorado em Recursos Naturais) - Universidade Federal de Campina Grande, Campina Grande, 2002.
- BALDOCK, J. O.; SCHULTE, E. E. Plant analysis with standardized scores combines DRIS and sufficiency range approaches for corn. **Agronomy Journal**, Madison, v. 88, p. 448-456, 1996.
- BARDSLEY, C.E; LANCASTER, J.D. Determination of reserve sulfúur and soluble sulfates in soils. **Soil Sci. Soc.Am. Proc.**, v.24,p.2565-268,1960.
- BARROS, C.O. **Produção e qualidade da forragem do capim–Tanzania estabelecido** (Mestrado) - Universidade Federal de Lavras.177p.2000.
- BATAGLIA, O.C.; FURLANI, A.M.C.; TEIXEIRA, J.P.F.; FURLANI, P.R.; GALLO, J.R. **Métodos de análise química de plantas**. Campinas: Instituto Agronômico, 1983.48p. (Boletim Técnico 78).
- BETTANY, J.R; STEWART, J.W.B; HALSTEAD, E.H. Sulfur fractions and carbon, nitrogen, and sulfur relationship in grassland,forest,and associated traitional soil. **Soil Sci. Soc. Am. Proc.**, 37:915-918,1973.
- BISSANI, C.A. **Disponibilidade de S para as plantas em solos do Rio Grande do Sul**. 1985. 198f. Dissertação (Mestrado em Ciências do Solo) – Programa de Pós-graduação em Ciência do Solo, Universidade Federal do Rio Grande do Sul.

- CAMARGO, O.A. & RAIJ, B.van. Movimento do fosfógeno em amostras de Latossolos com diferentes propriedades eletroquímicas. **R. Bras. Ci. Solo**, 13:275-280, 1989.
- CAMBERATO, J.J.; PAN, W.L. Bioavaliability of calcium, magnesium, and sulfur. In: SUMMER, M.E. **Handbook of soil scienc**. Boca Raton: CRC Press, 2000. p.D-53-D-69.
- CASAGRANDE, S. A. **Tópicos de Morfologia e Fisiologia da Cana-de-açúcar**. Jaboticabal: FUNEP, 1991.
- CHESNIN, L.; YEN, C.H. Turbidimetric determination of available sulfates. **Soil Sci. Soc. Am. Proc.**, 15:149-151, 1950.
- COLEMAN, R. The importance of sulfur as a plant nutrient in the world crop production. **Soil Science**, v.101, p.230-239, 1996.
- COMISSÃO DE QUÍMICA E FERTILIDADE DO SOLO - RS/SC. **Manual de adubação e de calagem para os estados do Rio Grande do Sul e Santa Catarina**. Porto Alegre : Sociedade Brasileira de Ciência do Solo, 2004. 394p.
- CORREA, J.B.D.; ANDRADE, L.A.B.; ROSA, J.H.; NETO, A.E.F. Efeitos da aplicação de gesso mineral em três variedades de cana-de-açúcar cultivadas em Podzólico Vermelho-Amarelo. **Stab: Açúcar e Álcool**, Piracicaba, v.17, p.38-42, 1999.
- COSTA, C.A.S. **Mineralização do S orgânico e adsorção de sulfato em solos**. 1980. 65f. Dissertação (Mestrado em Ciências do Solo) – Programa de Pós-graduação em Ciência do Solo, Universidade Federal do Rio Grande do Sul.
- DANIELS, J; ROACH, B.T. Taxonomy and evolution. In: HEINZ, D. J . Sugarcane improvement through breeding. New York: **Elsevier**, 1987. 84p.
- DIAS, L.E; ALVAREZ V, V.H; COSTA, L.M da; NOVAIS, R.F. Dinâmica de algumas formas de enxofre em colunas de solos tratados com diferentes doses de fósforo e gesso. **R. bras.Ci.Solo**, Capinas, 18:373-380, 1994.
- DYNIA, J. F.; CAMARGO, O. A. Absorção e movimento de sulfato em Latossolo de cerrado submetido a calagem e adubação fosfatada. **R. bras. Ci. Solo**. 19:249-253, 1995.
- EMPRESA BRASILEIRA DE PESQUISA AGROPECUÁRIA - EMBRAPA. **Manual de métodos de análises de solo**. 2ed. Rio de Janeiro, 1997, 214p.
- ESCANO, C.R.; Jones, C.A.; Uehara, G. Nutrient diagnosis in corn grown on Hydric Dystrandepts: I. Optimum tissue nutrient concentrations. **Soil Science**, Madison, v.45, p.1135-1143, 1981.
- FAQUIN, V.; HOFFMANN, C.R.; EVANGELISTA, A.R. & GUEDES, G.A.A. O potássio e o enxofre no crescimento da braquiária e do colômbio em amostras de um Latossolo da região noroeste do Paraná. **R. Bras. Ci. Solo**, 19:87-94, 1995.

FERNANDES, F.A. **Efeito do gesso como fonte de calcário e de enxofre na cultura da cana-de-açúcar (*Saccharum officinarum* L.)**. Piracicaba: ESALQ, 1985. 92p. Dissertação de Mestrado.

FNP CONSULTORIA & COMERCIO. **Agrianul 2005**: anuário da agricultura Brasileira. São Paulo, 2005. 520p.

FONSECA, D.M. **Níveis críticos de fósforo em amostras de solos para o estabelecimento de *Andropogon gayanus*, *Brachiaria decumbes* e *Hyparrhenia rufa***. 1997.146f. Dissertação (Mestrado em Solos e Nutrição de Plantas) Universidade Federal de Viçosa, Viçosa, MG.

FONSECA, D.M.; GOMIDE, J.A.; ALVAREZ V.,V.H.; NOVAIS, R.F. Fatores que influenciam os níveis críticos de fósforo para o estabelecimento de gramíneas forrageiras: I. Casa de vegetação. **R. Bras. Ci. Solo**, 21: 27-34, 1997.

FONTES, M. P.F.; NOVAIS, R. F.; ALVAREZ, V.H.; BORGES, A. C. Disponibilidade do enxofre em três extratores químicos em Latossolo de Minas Gerais. **R. bras. Ci. Solo**, v.6, p.125-130, 1982.

FOX, R.L.; OLSON, R.A.; RHOADES, H.F. Evaluation the sulfur status of soil by plant and soil test. **Soil Sci. Soc. Am. Proc.**, 28:243-246, 1964.

FREIRE, F.J. **Sistema para cálculo do balanço nutricional e recomendação de corretivos e fertilizantes para cana-de-açúcar**. 2001. 144p. Tese (Doutorado em Solos e Nutrição de plantas) Universidade Federal de Viçosa, Viçosa-MG. 2001.

FRENEY, J.R.; MELVILLE, G.E. ; WILLIAMS, C.H. The determination of carbon bonded sulfur in soil. **Soil Sci.**, 109:310-318, 1970.

FRENEY, J.R.; STEVENSON, F.J. Organic sulfur transformation in soil . **Soil Sci.**, 101: 307-316, 1966.

FRIESEN, D.K. Fate and deficiency of sulfur fertilizer applied crops in West Africa. **Fertilizer Research**, v.29, p.35-44, 1991.

FRITZ, G.F. Mineral nutrition. In: NOGLE, G. & FRITZ, G.F. Introductory Plant Physiology. **Prentice-Hall. Inc: Englewood Cliffs**, New Jersey, 1976. p.223-271.

GERMIDA, J. J.; WAINWRIGHT, M.; GUPTA, V.V.S.R. Biochemistry of sulfur cycling in soil. In: STOTZKY, G.; BOLLAG, J.M. (Ed) **Soil biochemistry**. New York: Marcel Dekker, 1992. v.7, p.1-53.

GILBERT, M.A.; ROBSON, A.D. Sulfur nutrition of temperate pasture species. II. A comparison of subterranean clover cultivars, medics and grasses. **Australian Journal of Agricultural Research**, Melbourne, v.35, p.389-398, 1984.

GOEPFERT, C.F.; KUSSOW, W.F. A necessidade de aplicar S e microelementos em oito solos do Rio Grande do Sul. **Agronomia Sulriograndense**, Porto Alegre, v.7, p.149-156, 1971.

HOEFT, R.G.; WALSH, L.M.; KEENEY, D.R. Evaluation of various extractants for available soil sulfur. **Soil Sci. Soc. Am. Proc.**, Madison, v.37, p.401-411, 1973.

- HOFFMANN, C.R. **Nutrição mineral e crescimento da braquiária e do colônio, sob influência das aplicações de nitrogênio, fósforo, potássio e enxofre em Latossolo da região noroeste do Paraná.** Lavras, 1992. 204p. Dissertação (Mestrado) – Escola Superior de Agricultura de Lavras.
- INGESTAD, T.; AGREN, G. I. Plant nutrition and growth: basic principles. **Plant and Soil**, Dordrecht, v. 168/169, p. 15-20, 1995.
- INSTITUTO BRASILEIRO DE GEOGRAFIA E ESTATÍSTICA. **Censo Agropecuário 2006-2007.** Disponível em: <<http://www.sidra.ibge.gov.br>>. Acesso em: 21 março 2007.
- KROUSE, H.R.; MAYER, B.; SCHOENAU, J. J. Application of isotope techniques to soil sulfur cycling. In: BOUTTON, T.W.; YAMASAKI, S. (Ed.) **Mass spectrometry of soil.** New York: Marcel Dekker, 1996. p. 247-284.
- LIMA, M. A.; LIGO, M. A. V.; CABRAL, M. R.; BOEIRA, R. C.; PESSOA, M. C. P. Y.; NEVES, M. C. **Emissão de gases de efeito estufa provenientes da queima de resíduos agrícolas no Brasil.** Jaguariúna: EMBRAPA Meio Ambiente, 1999.
- LOPES, A.S. **Manual internacional de fertilidade do solo.** Piracicaba: Potafos, 1998.
- LUCENA, J. J. Methods of diagnosis of mineral nutrition of plants: a critical review. **Acta Horticulturae**, Leuven, v. 448, p. 179-192, 1997.
- MALAVOLTA, E.; CRUZ, V. F. A meaning for foliar diagnosis. In: SAMISH, R. M. (Ed.). **Recent advances in plant nutrition.** New York: Gordon & Breach Science, 1971. v. 1.
- MALAVOLTA, E.; HAAG, H.P.; MELLO, F.A.F.; BRASIL SOBRINHO, M.O.C. **Nutrição mineral e adubação de plantas cultivadas.** São Paulo: Pioneira, 1974. 727p.
- MALAVOLTA, E.; VITTI, G. C.; OLIVEIRA, S. A. **Avaliação do estado nutricional das plantas: princípios e aplicações.** 2. ed. Piracicaba: Associação Brasileira para Pesquisa do Fósforo, 1997. 238 p.
- MARSCHNER, H. **Function of mineral nutrients: Macronutrients.** In: MARSCHNER, H. (Ed.) **Mineral nutrition of plants.** San Diego: Academic Press, 1995. cap.8, p.255-265.
- MARTINEZ, H. E. P.; CARVALHO, J. G.; SOUZA, R. B. Diagnose foliar. In: RIBEIRO, A. C.; GUIMARÃES, P. T. G.; ALVAREZ VENEGAS, V. H. (Ed.). **Recomendações para uso de corretivos e fertilizantes em Minas Gerais: 5ª aproximação.** Viçosa, MG: Comissão de Fertilidade do Solo do Estado de Minas Gerais, 1999. p. 143-168.
- MATTOS, W.T.; MONTEIRO, F.A. Produção e nutrição de capim-Braquiária em função de doses de nitrogênio e enxofre. **Boletim de Indústria Animal**, Nova Odessa, v. 60, p.1-10, 2003.

MAULE, R.F.; MAZZA, J.A.; MARTHA Jr, G.B. Produtividade Agrícola de cultivares de cana-de-açúcar em diferentes solos e épocas de colheita. **Sci. agric.** v.58, n.2, 2001.

MAYANARD, D. G; STEWART, J. W. B.; BETTEANY, J. R. Sulfur cycling in grassland and parkland soil. **Biogeochemistry**, v.1, p. 97-111, 1984.

MEDINA, C.C.de; BRINHOLI, O. Uso de resíduos agroindustriais na produções de cana de açúcar, açúcar e álcool. **Pesquisa Agropecuária Brasileira**. Brasília, v.33, n.11, p. 1821 – 1825. nov., 1998.

MENDONÇA, E.S; MATOS, E. S. **Matéria orgânica do solo: métodos de análises**. Viçosa:UFV, 107p, 2005.

MONTEIRO, F. A.; COLOZZA, M.T.; WERNER, J. C. Enxofre e micronutrientes em pastagens. In: SIMPÓSIO SOBRE MANEJO DA PASTAGEM, 21., Piracicaba, 2004. **Anais...** Piracicaba: FEALQ, 2004. p. 279-301.

MORELLI, J.L.; DALBEN, A.E.; ALMEIDA, J.O.C.; DEMATTÊ, J.L.I. Calcário e gesso na produtividade da cana de açúcar e nas características químicas de um Latossolo de textura média Álico. **R. bras. Ci. Solo**, Campinas, v.16, p. 187 – 194, 1992.

MORELLI, J.L.; NELLI, E.J.; DEMATTÊ, J.L.I.; DALBEN, A.E. Efeito do gesso e do calcário nas propriedades químicas de solos arenosos álicos e na produção de cana de açúcar. In: CONGRESSO NACIONAL DA STAB, 4., 1987, Olinda. **Anais...** São Paulo: editora, 1987. p. 86-93.

NASCIMENTO do, J.A.L.; MORELLI, M. Enxofre em solos do Rio Grande do Sul. II Disponibilidade. **R. bras. Ci. Solo**. 4:135-138, 1980.

NASCIMENTO, C.W.A. **Melhoria do ambiente radicular e fornecimento de nutrientes**. Recife: UFRPE/Área de Solos, 2003. 9 p. (Apostila do Curso de Gestão Ambiental e otimização da exploração e utilização do gesso da Região do Araripe – PE).

NEPTUNE, A.M; TABATABAI, M.A.; HANWAY, J.J. Sulfur fraction and carbon-nitrogen-phosphorus-sulfur relationships in some brazilian and Iowa soils. **Soil Sci. Soc. Am. Proc.**, 39:51-55, 1975.

NICHOLS, J.T.; REECE, P.E.; HERGERT, G.W.; MOSER, L.E.. Yield and quality response of subirrigated meadow vegetation to nitrogen, phosphorus and sulphur fertilizer. **Agronomy Journal**, v.82, p.47-52, 1990.

NOGUEIRA, M. A.; MELO, W. J. Enxofre disponível para a soja e atividade de arilsulfatase em solo tratado com gesso agrícola. **R. bras. Ci. Solo**. v.27, n.4 , 2003.

O' LEARY, M.J.; REHM, G.W. Nitrogen and sulfur effects on the yield and quality of corn grown for grain and silage. **Journal production Agriculture**, v.3, p.135-140, 1990.

ORLANDO FILHO, J.; ZAMBELLO Jr., E. Diagnose foliar. In: Orlando Filho, J. (ed) **Nutrição e adubação da cana-de-açúcar no Brasil**. Piracicaba: IAA/Planalsucar, 1983, p.125-152.

ORLANDO FILHO, J. **Absorção dos macronutrientes pela cana-de-açúcar (Saccharum spp.), variedade CB 41-76 em três grandes grupos de solos do estado de São Paulo**. Piracicaba, Escola Superior de Agricultura Luiz de Queiroz, Universidade de São Paulo, 1978. 154 p. (Tese de Doutorado).

QUAGGIO, J.A.; RAIJ, B. van; GALLO, P.B. & MASCARENHAS, H.A.A. Respostas da soja à aplicação de calcário e gesso e lixiviação de íons no perfil do solo. **Pesq. Agropec. Bras.**, 28:375-383, 1993.

RAIJ, B.Van. **Fertilidade do solo e adubação**. Piracicaba-SP. CERES, POTAFOS. 343p.1991.

RECOMENDAÇÕES DE ADUBAÇÃO PARA O ESTADO DE PERNAMBUCO. CAVALCANTI, F.J.A. coord. Recife, 2ª aproximação, 2. ed. rev., IPA, 1998. 198p.

REDDY, K.S; SING, M.; TRIPARTHI, A. K.; SWARUP, A.; DWVEDI, A. K. Changes in organic and inorganic sulfur fractions and S mineralisation in a Typical Haplustert after long-term cropping with different fertilizer and organic manure inputs. **Australian Journal of soil Research**, v.39, p.737-748, 2001.

REDING, V.V. Sulfur and crop quality. In: TABATABAI, M.A. (Ed.). **Sulfur in agriculture**. Madison: ASA, 1986. p. 635-652.

REIN, T.A.; SOUSA, D.M.G. Adubação com enxofre. In: SOUSA, D.M.G.; LOBATO, E. (Ed.). **Cerrado: correção do solo e adubação**. 2.ed. Brasília: Embrapa Informação Tecnológica, 2004. p.227-244.

REISENAUER, H.M. Soil assays for the recognition of sulphur deficiency. In: McLachlan, K.D. (Ed.). **Sulphur in Australian Agriculture**. Sydney: University Press, 1975. p.182-187.

RHEINHEINER, D.S; ALVAREZ, J.W.R.; OSORIO FILHO, B.D.; SILVA, L.S; BORTOLUZZI, E.C. Resposta de culturas à aplicação de enxofre e a teores de sulfato num solo de textura arenosa sob plantio direto. **Cienc. Rural**. v.35, n.3, 2005.

ROSOLEM, C.A.; MARUBAYASHI, O.M. Seja o doutor do seu feijoeiro. **Informações Agronômicas**, Piracicaba, v.68, p.1-16, 1994. (Encarte)

ROSSI, C. **Crescimento e nutrição do braquiário em Latossolo dos Campos das Vertentes (MG) sob influência da calagem e fonte de fósforo**. 1995.65f. Dissertação (Mestrado em Solos e nutrição de Plantas). Universidade Federal de Lavras, Lavras.

SUMMER, M.E.; Interpretation of foliar analysis for diagnostic purpose. **Agronomy journal**, v. 71, p. 343-348, 1979.

TABATABAI, M.A.; BREMNER, J.M. Distribution of total and available sulphur in selected soils and soil profiles. **Agron. J.**, 64: 40-44, 1972.

TABATABAI, M.A. Sulfur. In: PAGE, A.L.; MILLER, R.H. & KEENEY, D.R., eds. Methods of soil analysis. 2.ed. Madison, **American Society of Agronomy**, 1982. pt.2, p.501-538. (Agronomy,9).

VITTI, G.C.; MALAVOLTA, E. & FERREIRA, M. E. **Respostas de culturas anuais e perenes a aplicação de enxofre**. In: BORKERT, C.M. & LANTMANN, A.F. eds. Enxofre e micronutrientes na agricultura brasileira. Londrina, EMBRAPA/IAPAR/SBCS, 1988. p. 61-85.

VITTI, G.C.; NOVAES, N.J. Adubação com enxofre. In: SIMPÓSIO SOBRE CALAGEM E ADUBAÇÃO DE PASTAGENS, 1., Nova Odessa, 1985. **Anais**. Piracicaba: POTAFOS, 1986. p.191-231.

WALWORTH, J.L.; SUMNER, M.E. Foliar diagnosis: A review. **Advances in Plant Nutrition**, New York, v.3, p.193-241. 1988.

WOLFFENBÜTTEL, R.; TEDESCO, M.J. Disponibilidade de S para alfafa em oito solos do Rio Grande do Sul e sua relação com parâmetro do solo. **Agronomia Sulriograndense**, Porto Alegre, v.17, p.357-376, 1981.

APÉNDICE

Quadro 1- Análise de variância do teor de enxofre (dag kg^{-1}) na matéria seca da parte aérea da cana-de-açúcar em função das doses de enxofre aplicadas (kg ha^{-1}) na usina Santa Tereza.

Fonte de variação	G.L	Quadrado Médio	F
Bloco	2	0,0444	2,03 ^{ns}
Dose	4	0,0379	1,73 ^{ns}
Extrator	2	-	-
Extrator x Dose	8	-	-
Resíduo	28	0,0219	
C.V			65,89

^{ns} não significativo

Quadro 2- Análise de variância da produtividade da cana-de-açúcar (t ha^{-1}) em função das doses de enxofre aplicadas (kg ha^{-1}) na usina Santa Tereza.

Fonte de variação	G.L	Quadrado Médio	F
Bloco	2	375,34	9,63 **
Dose	4	379,50	9,74 ***
Extrator	2	-	-
Extrator x Dose	8	-	-
Resíduo	28	38,97	
C.V			7.38

***, ** significativos a 0,1 e 1% respectivamente pelo teste de F

Quadro 3- Análise de variância dos teores de enxofre recuperado no solo (mg dm^{-3}), após 30 dias da aplicação das doses de enxofre na profundidade 0-0,2m, na usina Santa Tereza.

Fonte de variação	G.L	Quadrado Médio	F
Bloco	2	8563,89	1,42 ^{ns}
Dose	4	9972,59	1,65 ^{ns}
Extrator	2	5869,03	0,97 ^{ns}
Extrator x Dose	8	5995,71	0,99 ^{ns}
Resíduo	28	6028,32	
C.V			148,45

^{ns} não significativo

Quadro 4- Análise de variância dos teores de enxofre recuperado no solo (mg dm^{-3}), após 30 dias da aplicação das doses de enxofre na profundidade 0,2-0,4m, na usina Santa Tereza.

Fonte de variação	G.L	Quadrado Médio	F
Bloco	2	4250,03	6,41 **
Dose	4	1221,42	1,84 ^{ns}
Extrator	2	8540,34	12,88 ***
Extrator x Dose	8	774,29	1,17 ^{ns}
Resíduo	28	662,90	
C.V			59,15

***, ** significativos a 0,1 e 1% respectivamente pelo teste de F, ^{ns} não significativo

Quadro 5- Análise de variância dos teores de enxofre recuperado no solo (mg dm^{-3}), após 150 dias da aplicação das doses de enxofre na profundidade 0-0,2 m, na usina Santa Tereza.

Fonte de variação	G.L	Quadrado Médio	F
Bloco	2	3345,25	0,39 ^{ns}
Dose	4	42765,01	5,03 **
Extrator	2	12156,48	1,43 ^{ns}
Extrator x Dose	8	5630,69	0,66 ^{ns}
Resíduo	28	8494,94	
C.V			86,81

** significativo a 1% pelo teste de F, ^{ns} não significativo.

Quadro 6- Análise de variância dos teores de enxofre recuperado no solo (mg dm^{-3}), após 150 dias da aplicação das doses de enxofre na profundidade 0,2-0,4m, na usina Santa Tereza.

Fonte de variação	G.L	Quadrado Médio	F
Bloco	2	1314,06	0,21 ^{ns}
Dose	4	18640,20	3,03 *
Extrator	2	43889,74	7,13 **
Extrator x Dose	8	18673,15	3,03 *
Resíduo	28	6159,51	
C.V			93,29

** , * significativos a 1 e 5% respectivamente pelo teste de F, ^{ns} não significativo

Quadro 7- Análise de variância do teor de enxofre (dag kg^{-1}) na matéria seca da parte aérea da cana-de-açúcar em função das doses de enxofre aplicadas (kg ha^{-1}) na usina Cucau.

Fonte de variação	G.L	Quadrado Médio	F
Bloco	2	0,0029	1,69 ^{ns}
Dose	4	0,0049	2,82 *
Extrator	2	-	-
Extrator x Dose	8	-	-
Resíduo	28	0,0017	
C.V			16,97

* significativo a 5% pelo teste de F, ^{ns} não significativo.

Quadro 8- Análise de variância da produtividade da cana-de-açúcar (t ha^{-1}) em função das doses de enxofre aplicadas (kg ha^{-1}) na usina Cucau.

Fonte de variação	G.L	Quadrado Médio	F
Bloco	2	19,05414	8,05 **
Dose	4	450,7725	190,38 ***
Extrator	2	-	-
Extrator x Dose	8	-	-
Resíduo	28	2,367776	
C.V			1,13

***, ** significativos a 0,1; 1 % respectivamente pelo teste de F.

Quadro 9- Análise de variância dos teores de enxofre recuperado no solo (mg dm^{-3}), após 30 dias da aplicação das doses de enxofre na profundidade 0-0,2m, na usina Cucau.

Fonte de variação	G.L	Quadrado Médio	F
Bloco	2	5578,061	2,82 ^{ns}
Dose	4	8760,616	4,44 **
Extrator	2	392,5509	0,20 ^{ns}
Extrator x Dose	8	1537,320	0,78 ^{ns}
Resíduo	28	1974,590	
C.V			67,11

** significativo a 1% pelo teste de F, ^{ns} não significativo.

Quadro 10- Análise de variância dos teores de enxofre recuperado no solo (mg dm^{-3}), após 30 dias da aplicação das doses de enxofre na profundidade 0,2-0,4m, na usina Cucau.

Fonte de variação	G.L	Quadrado Médio	F
Bloco	2	2928,050	1,12 ^{ns}
Dose	4	14226,62	5,43 ^{**}
Extrator	2	25538,38	9,75 ^{***}
Extrator x Dose	8	2759,587	1,05 ^{ns}
Resíduo	28	2619,554	
C.V			45,14

***, ** significativos a 0,1; 1% respectivamente pelo teste de F, ^{ns} não significativo.

Quadro 11- Análise de variância dos teores de enxofre recuperado no solo (mg dm^{-3}), após 150 dias da aplicação das doses de enxofre na profundidade 0-0,2m, na usina Cucau.

Fonte de variação	G.L	Quadrado Médio	F
Bloco	2	2399,894	2,88 ^{ns}
Dose	4	6062,934	7,28 ^{***}
Extrator	2	9818,418	11,78 ^{***}
Extrator x Dose	8	2297,894	2,76 ^{ns}
Resíduo	28	833,2846	
C.V			52,89

*** significativo a 0,1 % pelo teste de F, ^{ns} não significativo.

Quadro 12- Análise de variância dos teores de enxofre recuperado no solo (mg dm^{-3}), após 150 dias da aplicação das doses de enxofre na profundidade 0,2-0,4m, na usina Cucau.

Fonte de variação	G.L	Quadrado Médio	F
Bloco	2	6691,825	1,92 ^{ns}
Dose	4	18154,30	5,20 ^{**}
Extrator	2	11564,04	3,31 ^{ns}
Extrator x Dose	8	4790,810	1,37 ^{ns}
Resíduo	28	3489,317	
C.V			58,61

** significativo 1% respectivamente pelo teste de F, ^{ns} não significativo.

Quadro 13- Análise de variância do teor de enxofre (dag kg^{-1}) na matéria seca da parte aérea da cana-de-açúcar em função das doses de enxofre aplicadas (kg ha^{-1}) na Petribu.

Fonte de variação	G.L	Quadrado Médio	F
Bloco	2	0,0054	0,90 ^{ns}
Dose	4	0,0091	1,51 ^{ns}
Extrator	2	-	-
Extrator x Dose	8	-	-
Resíduo	28	0,0060	
C.V			19.93

^{ns} não significativo.

Quadro 14- Análise de variância da produtividade da cana-de-açúcar (t ha^{-1}) em função das doses de enxofre aplicadas (kg ha^{-1}) na usina Petribu.

Fonte de variação	G.L	Quadrado Médio	F
Bloco	2	550,5595	8,18 **
Dose	4	923,8942	13,72 ***
Extrator	2	-	-
Extrator x Dose	8	-	-
Resíduo	28	67,31523	
C.V			7,60

***, ** significativos a 0,1; 1% respectivamente pelo teste de F.

Quadro 15- Análise de variância dos teores de enxofre recuperado no solo (mg dm^{-3}), após 30 dias da aplicação das doses de enxofre na profundidade 0-0,2m, na usina Petribu.

Fonte de variação	G.L	Quadrado Médio	F
Bloco	2	818,1555	2,35 ^{ns}
Dose	4	1094,124	3,14 *
Extrator	2	2506,819	7,19 **
Extrator x Dose	8	754,6985	2,16 ^{ns}
Resíduo	28	348,6530	
C.V			75.180

**, * significativos a 1 e 5% respectivamente pelo teste de F, ^{ns} não significativo.

Quadro 16- Análise de variância dos teores de enxofre recuperado no solo (mg dm^{-3}), após 30 dias da aplicação das doses de enxofre na profundidade 0,2-0,4m, na usina Petribu.

Fonte de variação	G.L	Quadrado Médio	F
Bloco	2	2095,093	3,21 ^{ns}
Dose	4	3441,709	5,27 **
Extrator	2	3875,647	5,93 **
Extrator x Dose	8	393,1774	0,60 ^{ns}
Resíduo	28	653,1286	
C.V			61,478

** significativos a 1% respectivamente pelo teste de F, ^{ns} não significativo.

Quadro 17- Análise de variância dos teores de enxofre recuperado no solo (mg dm^{-3}), após 150 dias da aplicação das doses de enxofre na profundidade 0-0,2m, na usina Petribu.

Fonte de variação	G.L	Quadrado Médio	F
Bloco	2	5919,817	3,13 ^{ns}
Dose	4	8733,399	4,62 ^{ns}
Extrator	2	2914,764	1,54 ^{ns}
Extrator x Dose	8	2351,096	1,24 ^{ns}
Resíduo	28	1889,168	
C.V			88,702

^{ns} não significativo.

Quadro 18- Análise de variância dos teores de enxofre recuperado no solo (mg dm^{-3}), após 150 dias da aplicação das doses de enxofre na profundidade 0,2-0,4m, na usina Petribu.

Fonte de variação	G.L	Quadrado Médio	F
Bloco	2	5827,908	2,00 ^{ns}
Dose	4	36208,84	12,42 ***
Extrator	2	6211,867	2,13 ^{ns}
Extrator x Dose	8	7600,534	2,61 *
Resíduo	28	2915,007	
C.V			61,715

***, * significativos a 0,1 e 5% respectivamente pelo teste de F, ^{ns} não significativo.

Quadro 19- Análise de variância do teor de enxofre (dag kg^{-1}) na matéria seca da parte aérea da cana-de-açúcar em função das doses de enxofre aplicadas (kg ha^{-1}) na usina Trapiche.

Fonte de variação	G.L	Quadrado Médio	F
Bloco	2	0,0871	19,33 ***
Dose	4	0,0171	3,80 *
Extrator	2	-	-
Extrator x Dose	8	-	-
Resíduo	28	0,0045	
C.V			25,765

***, * significativos a 0,1 e 5%, respectivamente pelo teste de F.

Quadro 20- Análise de variância da produtividade da cana-de-açúcar (t ha^{-1}) em função das doses de enxofre aplicadas (kg ha^{-1}) na usina Trapiche.

Fonte de variação	G.L	Quadrado Médio	F
Bloco	2	151,0779	11,23 ***
Dose	4	32,52528	2,42 ^{ns}
Extrator	2	-	-
Extrator x Dose	8	-	-
Resíduo	28	13,45547	
C.V			4,32

*** significativos a 0,1% respectivamente pelo teste de F, ^{ns} não significativo.

Quadro 21- Análise de variância dos teores de enxofre recuperado no solo (mg dm^{-3}), após 30 dias da aplicação das doses de enxofre na profundidade 0-0,2m, na usina Trapiche.

Fonte de variação	G.L	Quadrado Médio	F
Bloco	2	3621,099	2,32
Dose	4	3883,067	2,49
Extrator	2	528,8584	0,34
Extrator x Dose	8	243,8191	0,16
Resíduo	28	1561,894	
C.V			77,651

***, **, * significativos a 0,1; 1 e 5%, respectivamente pelo teste de F, ^{ns} não significativo.

Quadro 22- Análise de variância dos teores de enxofre recuperado no solo (mg dm^{-3}), após 30 dias da aplicação das doses de enxofre na profundidade 0,2-0,4m, na usina Trapiche.

Fonte de variação	G.L	Quadrado Médio	F
Bloco	2	8378,357	1,99 ^{ns}
Dose	4	15576,88	3,70 *
Extrator	2	10950,99	2,60 ^{ns}
Extrator x Dose	8	3779,106	0,90 ^{ns}
Resíduo	28	4214,595	
C.V			83,247

* significativo a 5% respectivamente pelo teste de F, ^{ns} não significativo

Quadro 23- Análise de variância dos teores de enxofre recuperado no solo (mg dm^{-3}), após 150 dias da aplicação das doses de enxofre na profundidade 0-0,2m, na usina Trapiche.

Fonte de variação	G.L	Quadrado Médio	F
Bloco	2	6784,423	7,47 **
Dose	4	4195,080	4,62 **
Extrator	2	4444,770	4,89 **
Extrator x Dose	8	1447,177	1,59 ^{ns}
Resíduo	28	908,4113	
C.V			57,123

** significativos a 1% respectivamente pelo teste de F, ^{ns} não significativo.

Quadro 24- Análise de variância dos teores de enxofre recuperado no solo (mg dm^{-3}), após 150 dias da aplicação das doses de enxofre na profundidade 0,2-0,4m, na usina Trapiche.

Fonte de variação	G.L	Quadrado Médio	F
Bloco	2	2929,074	2,15 ^{ns}
Dose	4	12727,56	9,33 ***
Extrator	2	92566,67	67,85 ***
Extrator x Dose	8	4519,835	3,31 **
Resíduo	28	1364,214	
C.V			36,843

***, ** significativos a 0,1; 1% respectivamente pelo teste de F, ^{ns} não significativo.

Quadro 25- Análise de variância do teor de enxofre (dag kg^{-1}) na matéria seca da parte aérea da cana-de-açúcar em função das doses de enxofre aplicadas (kg ha^{-1}) na usina Salgado.

Fonte de variação	G.L	Quadrado Médio	F
Bloco	2	Queimada	Queimada
Dose	4	Queimada	Queimada
Extrator	2	Queimada	Queimada
Extrator x Dose	8	Queimada	Queimada
Resíduo	28	Queimada	Queimada
C.V			Queimada

Quadro 26- Análise de variância da produtividade da cana-de-açúcar (t ha^{-1}) em função das doses de enxofre aplicadas (kg ha^{-1}) na usina Salgado.

Fonte de variação	G.L	Quadrado Médio	F
Bloco	2	2868,579	3,67 *
Dose	4	4697,508	6,01 **
Extrator	2	-	-
Extrator x Dose	8	-	-
Resíduo	28	781,0081	
C.V			18,98

** , * significativos a 1 e 5%, respectivamente pelo teste de F, ^{ns} não significativo.

Quadro 27- Análise de variância dos teores de enxofre recuperado no solo (mg dm^{-3}), após 30 dias da aplicação das doses de enxofre na profundidade 0-0,2m, na usina Salgado.

Fonte de variação	G.L	Quadrado Médio	F
Bloco	2	15045,66	1,44 ^{ns}
Dose	4	49241,85	4,72 **
Extrator	2	1277,663	0,12 ^{ns}
Extrator x Dose	8	6128,732	0,59 ^{ns}
Resíduo	28	10430,24	
C.V			109,39

** significativo a 1%, respectivamente pelo teste de F, ^{ns} não significativo.

Quadro 28- Análise de variância dos teores de enxofre recuperado no solo (mg dm^{-3}), após 30 dias da aplicação das doses de enxofre na profundidade 0,2-0,4m, na usina Salgado.

Fonte de variação	G.L	Quadrado Médio	F
Bloco	2	4578,888	1,35 ^{ns}
Dose	4	8980,171	2,66 ^{ns}
Extrator	2	7101,595	2,10
Extrator x Dose	8	449,5843	0,13
Resíduo	28	3379,568	
C.V			100,93

^{ns} não significativo.

Quadro 29- Análise de variância dos teores de enxofre recuperado no solo (mg dm^{-3}), após 150 dias da aplicação das doses de enxofre na profundidade 0-0,2m, na usina Salgado.

Fonte de variação	G.L	Quadrado Médio	F
Bloco	2	74310,97	2,10 ^{ns}
Dose	4	105143,3	2,98 *
Extrator	2	80450,87	2,28
Extrator x Dose	8	27130,42	0,77 ^{ns}
Resíduo	28	35316,44	
C.V			130,18

* significativo a 5% pelo teste de F, ^{ns} não significativo.

Quadro 30- Análise de variância dos teores de enxofre recuperado no solo (mg dm^{-3}), após 150 dias da aplicação das doses de enxofre na profundidade 0,2-0,4m, na usina Salgado.

Fonte de variação	G.L	Quadrado Médio	F
Bloco	2	6783.332	2.40 ^{ns}
Dose	4	14540.39	5.15 **
Extrator	2	23163.92	8.21 **
Extrator x Dose	8	7392.092	2.62*
Resíduo	28	2823.114	
C.V			71.040

**, * significativos a 1 e 5% respectivamente pelo teste de F, ^{ns} não significativo