

MIGUEL SANTANA DE ALMEIDA NETO

**OS PADRÕES ECOMORFOLÓGICOS APRESENTADOS PELAS ESPÉCIES DA
ORDEM CHARACIFORMES (ACTINOPTERYGII) SÃO RELACIONADOS COM
SUAS ADAPTAÇÕES ECOLÓGICAS?**

RECIFE

2012



UNIVERSIDADE FEDERAL RURAL DE PERNAMBUCO

DEPARTAMENTO DE BIOLOGIA

PROGRAMA DE PÓS-GRADUAÇÃO EM ECOLOGIA

**LINHA DE PESQUISA ESTRUTURA E FUNCIONAMENTO DOS ECOSISTEMAS
NO SEMIÁRIDO**

**OS PADRÕES ECOMORFOLÓGICOS APRESENTADOS PELAS ESPÉCIES DA
ORDEM CHARACIFORMES (ACTINOPTERYGII) SÃO RELACIONADOS COM
SUAS ADAPTAÇÕES ECOLÓGICAS?**

Miguel Santana de Almeida Neto

Dissertação apresentada ao Programa de Pós-Graduação em Ecologia da Universidade Federal Rural de Pernambuco como exigência para obtenção do título de Mestre.

Prof.(a) Dra. Ana Carla Asfora El-Deir

Orientadora

Recife,

Dezembro/2012

Dedico este trabalho ao Deus criador de todas as coisas, que me fez e às pessoas que amo, e que a todo o tempo me cobre de bênçãos, envolvendo-me em seus braços amorosos.

*“Agora, pois, permanecem a fé, a esperança e o amor,
estes três, mas o maior destes é o amor.”*

1 Coríntios 13:13

AGRADECIMENTOS

À Prof^a. Dra Ana Carla Asfora El-Deir, querida professora, pela oportunidade que me deu desde o princípio. Pelos ensinamentos essenciais na minha estrada de pesquisador, pela compreensão, carinho e amizade. E novamente lembrar que serei sempre grato por ter participado do agir de Deus que me trouxe a minha amada noiva Carolina!

À Companhia Hidro Elétrica do São Francisco (CHESF) e à Fundação Apolônio Salles de Desenvolvimento Educacional (FADURPE), por viabilizar o projeto e pelo suporte logístico.

À Coordenação de Aperfeiçoamento de Pessoal de Nível Superior (CAPES) pela bolsa concedida durante a elaboração da minha dissertação.

Ao Programa de Pós-Graduação em Ecologia pela oportunidade e formação ao qual fui submetido.

Aos professores do Programa de Pós-Graduação em Ecologia pelas contribuições singulares, que durante o curso me agregaram conhecimentos, expandindo meus horizontes.

Aos colegas do mestrado que comigo compartilharam este curto período, bem como as atividades realizadas durante as disciplinas.

Aos meus amigos do Laboratório de Ecologia de Peixes, que compartilharam muitos momentos comigo e cujo apoio foi essencial para a realização de minha pesquisa, em especial ao amigo Valdir Ferreira, que mais ativamente participou da realização de meu projeto.

À Gérsica da Silva, pela participação numa etapa essencial do meu trabalho, compartilhando seu tempo e suas experiências, importantes para a execução plena de minha pesquisa.

À minha família, que me apoia em minhas escolhas, dando-me forças. Aos meus cinco (sexto a caminho) sobrinhos, que, cada um do seu jeito, me enchem de alegria e cultivam em mim o desejo de ser Pai. E sem dúvidas àquela que me deu à luz, minha amada mãe, que muito fez e continua a fazer pela minha vida, mulher guerreira e amorosa que sempre lutou com todas as forças para me proporcionar sempre o melhor, que me mostrou que nunca se deve desistir. Serei eternamente grato pelo amor, carinho e intensa dedicação.

À mulher que Deus reservou para mim e me deu como presente maior, minha amada noiva Carolina Collier. Minha amada cujo apoio e dedicação são imprescindíveis nesta e em tantas outras conquistas. Àquela que me faz feliz, com quem compartilho um mútuo e infinito amor, e que junto a mim irá edificar uma bela família. Minha companheira de todos os momentos, com quem quero compartilhar cada segundo da minha vida, construindo junto um caminho de amor.

Àquele cujos ensinamentos desejo gravar cada vez mais forte em meu coração, que guia cada passo meu, a quem entrego todos os meus anseios e receios, dúvidas e decisões, alegrias e tristezas, e principalmente minha fé... Deus!

Fig. 1. Mapa indicando a localização da lagoa Curralinho, no município de Santa Maria da Boa Vista, no submédio São Francisco (Fonte: Collier, 2012). 27

Fig. 2. Medidas morfométricas lineares: comprimento padrão (CP), altura máxima do corpo (AlMCp), largura máxima do corpo (LMCp), altura da cabeça (AlCb), comprimento da cabeça (CCb), largura da cabeça (LCb), altura média do olho (Alo), comprimento do pedúnculo caudal (CPd), altura do pedúnculo caudal (AlPd), largura do pedúnculo caudal (LPd), largura da boca (LB) e altura da boca (AB) (Fonte: Collier, 2012) 29

Fig. 3. Projeções nos escores individuais nos eixos PC1 e PC2 da análise de componentes principais realizada a partir dos índices ecomorfológicos das doze espécies de Characiformes, sendo: *Acestrorhynchus lacustris* (ACL), *Acestrorhynchus britskii* (ACB), *Hoplias malabaricus* (HOM), *Pygocentrus piraya* (PYP), *Serrasalmus brandtii* (SEB), *Astyanax fasciatus* (ASF), *Astyanax lacustris* (ASL), *Tetragonopterus chalceus* (TEC), *Triportheus guentheri* (TRG), *Roeboides xenodon* (ROX), *Leporinus reinhardti* (LER), *Moenkhausia costae* (MOC). 33

Fig. 4. Dendrograma de similaridade construído a partir dos atributos ecomorfológicos das doze espécies de Characiformes, sendo *Acestrorhynchus lacustris* (ACL), *Acestrorhynchus britskii* (ACB), *Hoplias malabaricus* (HOM), *Pygocentrus piraya* (PYP), *Serrasalmus brandtii* (SEB), *Astyanax fasciatus* (ASF), *Astyanax lacustris* (ASL), *Tetragonopterus chalceus* (TEC), *Triportheus guentheri* (TRG), *Roeboides xenodon* (ROX), *Leporinus reinhardti* (LER), *Moenkhausia costae* (MOC). 35

Fig. 5. Dendrograma de similaridade construído a partir dos valores do Índice de Importância Alimentar (IAi) das doze espécies de Characiformes, sendo: *Acestrorhynchus lacustris* (ACL), *Acestrorhynchus britskii* (ACB), *Hoplias malabaricus* (HOM), *Pygocentrus piraya* (PYP), *Serrasalmus brandtii* (SEB), *Astyanax fasciatus* (ASF), *Astyanax lacustris* (ASL), *Tetragonopterus chalceus* (TEC), *Triportheus guentheri* (TRG), *Roeboides xenodon* (ROX), *Leporinus reinhardti* (LER), *Moenkhausia costae* (MOC). Além de suas respectivas categorias tróficas: Piscívora (Pi), Onívora (On) e Insetívora (In). 38

LISTA DE TABELAS

Pág

- Tabela. 1.** Atributos ecomorfológicos relacionados à ecologia trófica. 31
- Tabela. 2.** Resultados da análise dos componentes principais para os dois primeiros eixos gerados, CP1 e CP2. Valores destacados em negrito são aqueles que mais contribuíram para a variação observada. Sendo: Largura Relativa da Cabeça (LRCb); Altura Relativa da Cabeça (ARCb); Comprimento Relativo da Cabeça (CRCb); Largura Relativa da Boca (LRBo); Altura Relativa da Boca (ABo); Largura Relativa do Pedúnculo (LRPd); Comprimento Relativo do Pedúnculo (CRPd); Altura Relativa do Pedúnculo (ARPd); Índice de Compressão do Pedúnculo (ICPd); Posição Vertical do Olho (PVO); Altura Relativa do Corpo (ARCp). 34
- Tabela 3.** Composição da dieta estimada através do índice de importância alimentar (IAI), e identificação da categoria trófica de doze espécies da Ordem Characiformes, sendo: *Acestrorhynchus lacustris* (ACL), *Acestrorhynchus britskii* (ACB), *Hoplias malabaricus* (HOM), *Pygocentrus piraya* (PYP), *Serrasalmus brandtii* (SEB), *Astyanax fasciatus* (ASF), *Astyanax lacustris* (ASL), *Tetragonopterus chalceus* (TEC), *Triportheus guentheri* (TRG), *Roeboides xenodon* (ROX), *Leporinus reinhardti* (LER), *Moenkhausia costae* (MOC). Categorias tróficas (CT): Piscívora (P), Onívora (O) e Insetívora (I). 37

SUMÁRIO

	Pág.
Dedicatória	3
Agradecimentos	5
Lista de Figuras	7
Lista de Tabelas	8
Resumo	10
Abstract	11
Introdução	12
Revisão Bibliográfica	13
Referências bibliográficas	17
Artigo científico: Os padrões ecomorfológicos apresentados pelas espécies da Ordem Characiformes (Actinopterygii) são relacionados com suas adaptações ecológicas?	22
Anexos	54
I - Espécies avaliadas da Ordem Characiformes, com o comprimento padrão (mm) mínimo (CPmin) e máximo (CPmáx) encontrados para cada espécie.	55
II - Normas da Revista Neotropical Ichthyology	56

RESUMO

Os padrões morfológicos apresentados pelas espécies resultam da interação entre seu fenótipo, genótipo e ambiente, através de processos adaptativos e evolutivos. Dessa forma, este trabalho objetiva avaliar o papel da filogenia e do hábito alimentar nos padrões morfológicos das espécies da Ordem Characiformes, testando a hipótese de que a pressão ambiental interfere nos padrões morfológicos apresentados pelas espécies a ponto de causar divergência ou convergência morfológica entre elas. O local selecionado para esta pesquisa foi a lagoa Curralinho, uma lagoa marginal do Rio São Francisco, localizada no estado de Pernambuco. Neste trabalho foram utilizadas as doze espécies da Ordem Characiformes mais abundantes no ecossistema avaliado, sendo elas capturadas no período de março/2007 a fevereiro/2008. Através de dados morfológicos e análise da dieta, verifica-se que a segregação dos Characiformes em grupos morfológicamente distintos, refletiu de um modo geral, suas diferenças alimentares, com as espécies morfológicamente semelhantes propendendo a ocupar uma mesma categoria trófica. Os piscívoros *Acestrorhynchus britskii*, *Acestrorhynchus lacustres*, *Hoplias malabaricus*, *Pygocentrus piraya* e *Serrasalmus brandtii* apresentaram características morfológicas que os permitiram ingerir presas relativamente maiores. No entanto entre esses piscívoros observam-se diferenças na eficiência natatória, indicando que os piscívoros que ingerem peixes inteiros apresentam uma maior agilidade natatória para capturar suas presas evasivas, que se deslocam e apresentam adaptações para fugir de seus predadores. As espécies *Roeboides xenodon* e *Leporinus reinhardti*, também utilizaram preferencialmente peixes em suas dietas, no entanto, a morfologia dessas espécies não apresentou as adaptações encontradas na maioria dos piscívoros. A menor velocidade de natação foi evidenciada entre os integrantes das categorias insetívora e onívora, que utilizam itens alimentares com menor mobilidade que os peixes, como os insetos, ou imóveis, como os vegetais. Esta menor eficiência natatória não parece caracterizar uma desvantagem para essas espécies, visto que essas parecem ocupar preferencialmente as margens do corpo d'água, que oferece uma maior disponibilidade de recursos para estes peixes. A relação entre morfologia e ecologia trófica, confirmada pelo teste de Mantel, indica que provavelmente a estruturação ecológica da taxocenose avaliada vem sendo conformada por adaptações evolutivas para utilização de um determinado recurso. Essas adaptações podem ser evidenciadas, quando se observam os processos de convergência e divergência adaptativas.

Palavras-chave: Convergência adaptativa, divergência adaptativa, ecologia trófica, ecomorfologia, ictiofauna.

ABSTRACT

The morphological patterns shown in the species result from the interactions between their phenotype, genotype, and environment through adaptive and evolutionary processes. Thus, this study aims to evaluate the role of phylogeny and feeding in the morphological patterns of the species of Characiformes order, testing the hypothesis that the environmental pressure interferes in the morphological patterns presented by species causing morphological divergence or convergence between them. The site selected for this research was the pond Curralinho, an marginal pond of the Rio São Francisco, located in the state of Pernambuco. In this work we used the twelve species of the Order Characiformes more abundant in the ecosystem evaluated, which were captured in the period from March/2007 to February/2008. Through morphological data and diet analysis, we found that segregation of Characiformes in morphologically distinct groups, reflecting dietary differences. Therefore, morphologically similar species tending to occupy the same trophic guild. The piscivorous *Acestrorhynchus britskii*, *Acestrorhynchus lacustris*, *Hoplias malabaricus*, *Serrasalmus brandtii* and *Pygocentrus piraya* showed morphological characteristics that allowed ingest relatively large prey. However, we observed differences in the efficacy of swimming performance of these piscivorous, indicating that the piscivorous that eat whole fish exhibit greater agility swimming performance in order to capture your evasive preys that presented adaptations to avoid and escape the predators. The species *Roeboides xenodon* and *Leporinus reinhardti* also preferably used fish in their diets, however, the morphology of these species did not show any adjustments found in majority of the piscivorous. The less swimming speed was evidenced among the members of the guilds insectivorous and omnivorous, that using food items with lower mobility than fish, like insects, or immobile, such as vegetables. This lower efficiency in swimming performance does not seem to characterize a disadvantage for these species. These appear to preferentially occupy the margin of the water body, which offers greater resource availability for these fish. The relationship between morphology and trophic ecology was confirmed by the Mantel test. This test indicated that the ecological structure of the taxocenosis evaluated probably been shaped by evolutionary adaptations for use of a given resource. These adaptations may be evident when we observe the processes of adaptive convergence and divergence.

Key-words: Adaptive convergence, Adaptive divergence, Trophic ecology, Ecomorphology, Ichthyofauna.

INTRODUÇÃO

Os caracteres morfológicos e as estratégias de vida apresentadas pelas espécies resultam da interação entre seu fenótipo, genótipo e ambiente através de seus processos adaptativos e evolutivos (PERES-NETO, 1999). As pressões do ambiente fazem com que a morfologia apresente-se fortemente relacionada à sua ecologia, não sendo limitada pelas relações filogenéticas (CLAUDE et al., 2004; PAGOTTO, 2008). Desse modo, podem ocorrer convergências morfológicas de espécies filogeneticamente distantes, ou mesmo, divergência morfológica entre táxons próximos (OLIVEIRA et al., 2010).

As semelhanças morfológicas observadas dentro de um grupo trófico podem refletir adaptações adquiridas para a exploração de um determinado recurso (FAUTH et al., 1996). Sendo assim, as similaridades morfológicas observadas em cada guilda não decorrem apenas de suas histórias evolutivas, mas também de características ecológicas comuns (CLAUDE et al., 2004), como a utilização de um mesmo recurso alimentar.

A relação entre morfologia e ecologia pode ser avaliada através da ecomorfologia que se baseia no conceito de que as variações adaptativas no fenótipo promovem diferenças em seu desempenho no ambiente (WAINWARIGHT, 1994). A ferramenta ecomorfológica pode ser utilizada na delimitação de grupos tróficos ou na previsão da distribuição das espécies pelo ambiente (HUGUENY e POULLY, 1999).

Devido a grande diversidade morfológica e ecológica apresentada pelos peixes, estes apresentam grande potencial para estudos que avaliem as relações entre forma e função (FREIRE e AGOSTINHO, 2001). A Ordem Characiformes é um dos maiores grupos de peixes de água doce, com 1352 espécies (Reis et al., 2003), apresentando uma grande diversidade morfológica e ecológica, estando presentes em todos os níveis tróficos, desde forrageiros constituindo a base da cadeia alimentar, até predadores de topo (MOREIRA, 2007). Sendo assim, a Ordem Characiformes pode ser considerada um excelente objeto de estudo para visualização dos processos evolutivos.

No nordeste brasileiro, foram realizados apenas dois estudos abordando a ecomorfologia em peixes de água doce. O primeiro foi realizado por Piorsky et al. (2005) no Maranhão, no qual eles avaliaram duas espécies de piranhas através de dados alimentares e morfológicos. A segunda pesquisa foi realizada na lagoa Curralinho em Pernambuco, na qual Collier (2012) avaliou cinco espécies de peixes piscívoros, buscando elucidar questões acerca da partilha de recursos entre os integrantes da mesma guilda trófica.

Um modo de avaliar casos adaptativos de convergência e divergência morfológicas é através da integração das análises morfológicas com os dados filogenéticos (PERES-NETO, 1999). Diante do exposto acreditamos que estudar os padrões ecomorfológicos da Ordem Characiformes associando-os num contexto trófico e filogenético, fornecem informações necessárias para a compreensão dos processos de convergência e divergência morfológicas neste grupo. A associação dos padrões ecomorfológicos com os grupos tróficos desta Ordem, nos possibilita ainda testar o poder do caráter preditivo da ferramenta ecomorfológica na identificação da ecologia trófica das espécies avaliadas. O presente estudo objetivou identificar os padrões morfológicos das espécies da Ordem Characiformes avaliando o papel da filogenia e do hábito alimentar no estabelecimento destes padrões, buscando testar a hipótese de que a pressão ambiental interfere nos padrões morfológicos apresentados pelas espécies a ponto de causar divergência ou convergência morfológica entre elas.

REVISÃO BIBLIOGRÁFICA

Questionamentos acerca da relação entre a forma do corpo dos organismos e o modo como vivem no ambiente constitui numa das mais antigas indagações da biologia evolutiva, havendo registros desde o séc. IV a.C., em que Aristóteles propunha relações entre a forma do corpo, hábitat e locomoção em peixes de água doce (LINDSEY, 1978). Um embasamento teórico acerca destas relações começou a ser formado no século XIX d.C., a partir da teoria de Darwin que fornecia evidências científicas da seleção natural de caracteres adaptados (BREDA et al., 2005). Darwin evidenciou que as semelhanças existentes entre espécies distintas, poderiam estar relacionadas à sua adaptação para uma mesma função, dando início, ainda que sem perceber, a primeira hipótese ecomorfológica (ALCON, 1994). Na primeira metade do século XX diversos autores buscaram avaliar a relação entre forma do corpo e a ecologia das espécies, cujas pesquisas estiveram direcionadas para a demonstração da natureza adaptativa de certas características morfológicas, aplicando termos como anatomia biológica (BÖKER 1935-1937) e ecologia morfológica (VAN DER KLAUW, 1948), entre outros. No entanto, foi quase três décadas depois que Karr & James (1975) cunharam o termo ecomorfologia, como sinônimo da ecologia morfológica, passando este a ser o termo atualmente mais aceito.

A ciência da ecomorfologia recebeu importantes contribuições de Bock & Von Wahlert, que em 1965 publicaram o primeiro trabalho teórico com enfoque nas adaptações biológicas, abordando o início dos métodos modernos no estudo destas adaptações. Estes

autores definiram termos fundamentais para estudos ecomorfológicos, entre eles a diferença entre a função de uma estrutura e seu papel biológico, além de dissertar a respeito das interações entre forma, função, papel biológico, ecologia, entre outros. Bock & Von Wahlert (1965) refletiram ainda sobre a influência de fatores como função, papel biológico e filogenia na modelagem das estruturas morfológicas apresentadas pelas espécies.

Através da ecomorfologia, os ecólogos buscam responder algumas questões como a utilização dos recursos alimentares no ambiente (e. g. GATZ JR., 1979; WIKRAMANAYAKE, 1990; ADITE e WINEMILLER, 1997; HUGUENY e POUILLY, 1999; POUILLY et al., 2003; OLIVEIRA, 2005; TEIXEIRA e BENNEMANN, 2007; OLIVEIRA et al., 2010; PAGOTTO et al., 2011; SAMPAIO, 2012), ocupação do nicho pela taxocenose (e. g. GATZ JR., 1979; WATSON e BALON, 1984), além do uso do hábitat (e. g. GATZ JR., 1979; WATSON e BALON, 1984; BRENDA, 2005; CASATTI e CASTRO, 2006). Na ecomorfologia, as diversas relações entre a morfologia e ecologia são geralmente interpretadas a partir de proporções calculadas com base nas medidas morfométricas, chamadas atributos ecomorfológicos. Estes atributos são expressos em índices e correspondem a hábitos de vida, adaptações à utilização dos recursos, entre outras características (GATZ, 1979; WATSON e BALON, 1984; BALON et al., 1986; FREIRE e AGOSTINHO, 2001). Os atributos ecomorfológicos foram propostos pela primeira vez por Gatz, em 1979, que apresentou também as respectivas interpretações dos atributos apresentados. Nos anos seguintes diversos cientistas da ecomorfologia propuseram novos índices e adicionaram informações aos índices propostos por Gatz (1979), determinando informações acerca do hábito alimentar das espécies, sua posição na coluna d'água, uso dos recursos do ambiente (MAHON 1984; WINEMILLER, 1992; WAINWRIGHT e RICHARD 1995; WILLIS et al., 2005; OLIVEIRA, 2005; WATSON e BALON, 1984), volume do nicho ocupado pela taxocenose (WATSON e BALON, 1984), entre outros.

No Brasil, os estudos ecomorfológicos foram iniciados recentemente, sendo os primeiros trabalhos encontrados a partir da década de 1990 (e. g. BEAUMORD, 1991; BARELLA et al. 1994; CATELLA e PETRERE JR 1998; FREIRE e AGOSTINHO, 2001), com a maior parte concentrada nas regiões sul e sudeste do país (e.g. CASEMIRO et al. 2003; FERREIRA e CASTRO 2005; CASATTI e CASTRO 2006; TEIXEIRA e BENNEMANN, 2007; SOUZA e BARELLA, 2009; GIBRAN, 2010; OLIVEIRA et al., 2010; PAGOTTO et al., 2011; WOLFF, 2012), e apenas dois estudos realizados na região nordeste (PIORSKY et al., 2005; COLLIER, 2012). Os primeiros trabalhos brasileiros já buscavam comprovar a eficácia do caráter preditivo da ecomorfologia ao associar a morfologia externa com dados de dieta, habitat, entre outros (e. g. PIORSKY et al., 2005; CASSATI et al., 2005; FERREIRA,

2007 ; FERREIRA e CASTRO, 2005; NUNES e HARTZ, 2006; SANTOS et al., 2011; SOUZA e BARELLA, 2009; BARRETO, 2005; TEIXEIRA e BENNMANN, 2007). No entanto, apenas em 2006 começaram a serem utilizados métodos estatísticos adequados que possibilitavam verificar numericamente as relações entre a ecomorfologia e a ecologia (e. g. CASATTI e CASTRO, 2006; CUNICO e AGOSTINHO, 2006; SILVA, 2009; LONARDONI et al., 2009; OLIVEIRA et al., 2010; KIRCHHEIM, 2010; MAZZONI et al., 2010; PAGOTTO et al., 2011; SAMPAIO e GOULART, 2011; WOLFF, 2012), fornecendo subsídio para reafirmar o caráter preditivo da ferramenta ecomorfológica.

Apesar de Bock & Von Wahlert (1965) já abordarem a estreita relação entre a evolução e adaptação dos organismos e sua morfologia, a necessidade de inserir o contexto evolutivo nos estudos ecomorfológicos ganhou destaque apenas a partir da década de 1990, quando os cientistas atentaram para o fato de que as semelhanças morfológicas entre espécies poderiam ter ocorrido devido a sua história comum (LAUDER, 1990, 1996; LOSOS, 1990; WIKRAMANAYAKE, 1990; WAINWRIGHT, 1991; WINEMILLER, 1991; MORENO & CARRASCAL, 1993). A inclusão de questões evolutivas nos estudos ecomorfológicos foi favorecida pelo desenvolvimento de novas ferramentas, como os métodos estatísticos que eliminem o efeito da filogenia em análises com espécies aparentadas (ALCON, 1994). No Brasil, Peres-Neto (1999) também propôs métodos para envolver e excluir os efeitos da filogenia nas análises ecomorfológicas. No entanto, no país, estudos com este tipo de abordagem vêm sendo realizados principalmente a partir de 2010, ano que concentra a maior parte destas pesquisas (CASATTI e CASTRO, 2006; MAZZONI et al., 2010; GIBRAN, 2010; OLIVEIRA et al., 2010; PAGOTTO et al., 2011; WOLFF, 2012).

Estes estudos em geral buscam compreender os padrões evolutivos das espécies, relacionando os caracteres morfológicos, ecológicos e filogenéticos, a fim de identificar casos de convergência e divergência adaptativas (e. g. HUGUENY e POUILLY, 1999; POUILLY et al., 2003; OLIVEIRA, 2005; CASSATI e CASTRO 2006; ANTONUCCI et al., 2009; PAGOTTO et al., 2009; MAZZONI et al., 2010; PAGOTTO et al., 2011; WOLFF, 2012). O predomínio dos requerimentos ecológicos sobre dos padrões filogenéticos tem sido amplamente reportado, reforçando a evidência da forte influência dos atributos ambientais sobre a evolução das espécies (e. g. HUGUENY e POUILLY, 1999; POUILLY et al., 2003; BOYLE e HORN, 2006; SILVA, 2009; PAGOTTO et al., 2009; MAZZONI et al., 2010; PAGOTTO et al., 2011). Entretanto, em algumas taxocenoses de peixes, as relações entre morfologia e ecologia podem refletir principalmente suas relações filogenéticas (STRAUSS, 1987; DOUGLAS e MATTHEWS, 1992).

A diversidade alimentar é considerada um importante fator na estruturação da comunidade, e quando esta diversidade é ampla os efeitos taxonômicos são reduzidos, facilitando a visualização dos possíveis casos de convergência e divergência adaptativas (HUGUENY e POUILLY, 1999). A Ordem Characiformes é um dos maiores grupos de peixes de água doce (NELSON, 2006), apresentando uma grande diversidade morfológica e ecológica, estando presentes em todos os níveis tróficos, desde forrageiros constituindo a base da cadeia alimentar, até predadores de topo (MOREIRA, 2007). Sendo assim, a Ordem Characiformes pode ser considerada um excelente objeto de estudo para visualização dos processos evolutivos. Estudos das relações filogenéticas entre os Characiformes têm sido dificultados devido à sua extrema diversidade morfológica, ou mesmo, pela morfologia externa muito próxima em alguns grupos ocorrentes nesta Ordem (MOREIRA, 2007). Além disso, as relações entre os membros de algumas famílias ainda não estão esclarecidas, como em Characidae, que concentra diversos táxons inseridos incertamente nesta família. Entretanto, nos últimos 15 anos tais relações têm sido mais bem esclarecidas (MOREIRA, 2007), especialmente devido ao advento da sistemática filogenética (VARI, 1998). Moreira (2007) afirma ainda que, devido a esses avanços, já foram estabelecidos o monofiletismo e as relações genéricas entre a maioria das famílias desta Ordem.

No Brasil, apesar da inserção de questões evolutivas nos estudos ecomorfológicos corrente nos últimos anos, esse enfoque ainda é recente, havendo poucos estudos realizados. Neste país os estudos que aliam a filogenia com a ecomorfologia dos peixes, de um modo geral se concentram nas regiões sul e sudeste, inexistindo estudos dessa natureza no nordeste brasileiro. Esse cenário evidencia que a realização de estudos com esse enfoque pode vir a contribuir para preencher as diversas lacunas existentes no conhecimento acerca dos padrões ecomorfológicos e das questões evolutivas da ictiofauna brasileira.

REFERÊNCIAS

- ADITE, A.; K. O. WINEMILLER. Ontogenetic, seasonal, and spatial variation in the diet of *Heterotis niloticus* (Osteoglossiformes: Osteoglossidae) in the So River and Lake Hlan, Benin, West Africa. **Environmental Biology of fishes**, 73(4): 367-378. 1997.
- ALCON, A. B. **Estudio ecomorfológico de las aves limícolas (Aves: Ciiaradrii) modificaciones adaptativas relacionadas con la búsqueda del alimento.** (Tese de doutorado) Ciencias Biológicas. Universidad Complutense de Madrid Facultad de Ciencias Biológicas. 175p. 1994.
- ANTONUCCI, F.; COSTA, C.; AGUZZI, J.; CATAUDELLA, S. Ecomorphology of Morpho-Functional Relationships in the Family of Sparidae: A Quantitative Statistic Approach. **Journal of Morphology**, 270:843–855. 2009.
- BALON, E.K., CRAWFORD, S.S.; LELEK, A. Fish communities of the upper Danube river (Germany, Austria) prior to the new Rhein-MainDonau connection. **Environmental Biology of fishes**, 15(4):243-271. 1986.
- BARRELLA, W.; BEAUMORD, A. C.; PETRERE, M. Comparison between the fish communities of Manso River (MT) and Jacare Pepira River (SP), Brazil. **Acta Biologica Venezuelica** 12(2):11-20. 1994.
- BARRETO, A. P.; ARANHA, J. M. R.. Alimentação de quatro espécies de Characiformes de um riacho da Floresta Atlântica, Guaraqueçaba, Paraná, Brasil. **Revista Brasileira de Zoologia**. [online]. vol.23, n.3, pp. 779-788. 2006.
- BEAUMORD, A.C. **As comunidades de peixes do rio Manso, Chapada dos Guimarães, MT: uma abordagem ecológica numérica.** Dissertação (Mestrado)-Universidade Federal do Rio de Janeiro, Rio de Janeiro, 1991.
- BOCK, W. J.; VON WAHLERT, G. Adaptation and the form-function complex; **Evolution** 19 269-299. 1965.
- BÖKER, H. (1935, 1937): Einführung in die vergleichende biologische Anatomie der Wirbeltiere. 2 volumes. Jena.
- BOYLE, K.S.; HORN, M.H. Comparison of feeding guild structure and ecomorphology of intertidal fish assemblages from central California and central Chile. **Marine Ecology Progress Series** 319: 65–84, 2006.
- BREDA, L.; OLIVEIRA, E. F. ; GOULART, E. Ecomorfologia de locomoção de peixes com enfoque para espécies neotropicais. **Acta Scientiarum**, 27(4): 371-381. 2005.
- CASATTI, L.; ROCHA, F.C.; PEREIRA, D. C. Habitat use by two species of *Hypostomus* (Pisces, Loricariidae) in Southeastern Brazilian streams. **Biota Neotropica**, vol. 5, no. 2, p. 1-9. 2005.

- CASATTI, L.; CASTRO, R. M. C. Testing the ecomorphological hypothesis in a headwater riffles fish assemblage of the rio São Francisco, southeastern Brazil. **Neotropical Ichthyology** 4(2):203-214. 2006.
- CASSEMIRO, F. A. S.; HAHN, N. S.; RANGEL; T. F. L. V. B. Diet and trophic ecomorphology of the silverside, *Odontesthes banariensis*, of the Salto Caxias reservoir, rio Iguaçu, Paraná, Brazil. **Neotropical Ichthyology**, 1 (2): 127-131. 2003.
- CATELLA, A. C.; PETRERE JR., M. Body-shape and food habitats of fish from Baía da Onça, a Pantanal flood plain lake, Brazil. **Verhandlungen des Internationalen Verein Limnologie**, 26:2203-2208. 1998.
- CLAUDE, J., PRITCHARD, P.; TONG, H.; PARADIS, E.; AUFRAY, J.C. Ecological correlates and evolutionary divergence in the skull of turtles: a geometric morphometric assessment. **Systems Biology**. 53:933–948. 2004.
- COLLIER, C. A. **Dinâmica da partilha dos recursos alimentares entre peixes piscívoros numa lagoa do semiárido brasileiro. (Dissertação mestrado)** Programa de Pós-Graduação em Ecologia-Universidade Federal Rural de Pernambuco, Recife. 66f. 2012.
- CUNICO, A. M.; AGOSTINHO, A. A. Morphological patterns of fish and their relationships with reservoirs hydrodynamics. **Brazilian Archives of Biology and Technology**. [online]. vol.49, n.1. 2006.
- DELARIVA, R. L. ; A. A. AGOSTINHO. Relationship between morphology and diets of six Neotropical Loricariids. **Journal of Fish Biology**, 58: 832-847. 2001.
- DOUGLAS, M. E.; W. J. MATTHEWS. Does morphology predict ecology? Hypothesis testing within a freshwater stream fish assemblage. **Oikos**, 65: 213-224. 1992.
- FAUTH J.E.; BERNADRO J.; CAMARA M.; RESETARITS, W.J. JR; VAN BUSKRIK, J.; MCCOLLUM, S. A. Simplifying the jargon of community ecology: A conceptual approach. **Am Nat** 147:282– 286. 1996.
- FERREIRA, K.M. Biology and ecomorphology of stream fishes from the rio Mogi-Guaçu basin, Southeastern Brazil. **Neotropical Ichthyology** 5(3): 311-326. 2007.
- FERREIRA, H. L. M.; CASTRO, P. T. A. Morphological Analysis of Fluvial Habitats of the Upstream Part of Rio Das Velhas/Mg, Brazil. **Sociedade & Natureza**, Uberlândia, Special Issue, 327-336, May, 2005.
- FREIRE, A. G.; AGOSTINHO, A. A. Ecomorfologia de oito espécies dominantes da ictiofauna do reservatório de Itaipu (Paraná/Brasil). **Acta Limnologica Brasiliensia**. 13(1):1-9. 2001.
- GATZ JR., A. J. Ecological morphology of freshwater stream fishes. **Talune Studies in Zoology and Botany**, 21(2): 91-124. 1979.

- GIBRAN, F.Z. Habitat partitioning, habits and convergence among coastal nektonic fish species from the São Sebastião Channel, southeastern Brazil. **Neotropical Ichthyology** 8: 299-310. 2010.
- HUGUENY, B.; POUILLY, M. Morphological correlates of diet in an assemblage of West African freshwater fishes. **Journal of Fish Biology**, 54(6):1310-1325. 1999.
- KARR, R.; JAMES, F. C. Eco-morphological configurations and convergent evolution in species and communities. Pages 258-291 in: M. L. Cody and J. M. Diamond, (eds.). **Ecology and Evolution of Communities**. Harvard University Press, Cambridge, MA. 1975.
- KIRCHHEIM, P. D. Ecomorfologia de três espécies de Doradidae (Siluriformes) da planície de inundação do alto rio Paraná, Brasil: relações interespecíficas. (Dissertação Mestrado) Programa de Pós- Graduação em Ecologia de Ambientes Aquáticos Continentais, Universidade Estadual de Maringá, Maringá. 39f. 2010.
- LAUDER, G. V. Functional morphology and systematics: studying functional patterns in an historical context. **Annual Review of Ecology and Systematics**, 21:317-340. 1990.
- LAUDER, G. V. The argument from design, p. 55-91. In Rose, M. R. and Lauder, G. V. (eds.), **Adaptation**. Academic Press, San Diego, California. 1996.
- LINDSEY, C. C. Form, function, and locomotory habits in fish. In: HOAR, W.S.; RANDALL, D.J. **Fish physiology**. New York: Academic Press, cap. 7, p. 1-88. 1978.
- LONARDONI, A. P.; GOULART, E.; OLIVEIRA, E. F.; ABELHA, M. C. F. 2006. Hábitos alimentares e sobreposição trófica das raias *Potamotrygon falkneri* e *Potamotrygon motoro* (Chondrichthyes, Potamotrygonidae) na planície alagável do alto rio Paraná, Brasil. **Acta Scientiarum: Biological Sciences**, 28(3): 195-202.
- LOSOS, J. B. Ecomorphology, Performance Capability, and Scaling of West Indian Anolis Lizards: An Evolutionary Analysis. **Ecological Monographs** Vol. 60, No. 3, pp. 369-388. 1990.
- MAHON, R. Divergent structure in fish taxocenes of north temperate streams. **Can. J. Fish Aquat. Sci.** 41:330-350. 1984.
- MAZZONI, R.; MORAES, M.; REZENDE, C. F.; MIRANDA, J.C. Alimentação Padrões Ecomorfológicos das espécies de peixes de riacho do alto rio Tocantins, Goiás, Brasil. **Iheringia, Série Zoologia**, Porto Alegre, 100(2):162-168, 2010.
- MOREIRA, C. R. **Relações Filogenéticas na Ordem Characiformes Ostariophysi, Teleostei**. 62p. (Tese Doutorado) Instituto de Biociências da Universidade de São Paulo, São Paulo, 2007.
- MORENO, E.; CARRASCAL, L. M. Leg morphology and feeding postures in four Parus species: an experimental ecomorphological approach. **Ecology**. 74, 2037±2044. 1993.
- NELSON, J. S. **Fishes of the World**. 4a edição. John Wiley & Sons. New York. 601p. 2006.

NUNES, D. M.; HARTZ, S. M. Feeding dynamics and ecomorphology of *Oligosarcus jenynsii* (Gunther, 1864) and *Oligosarcus robustus* (Menezes, 1969) in the Lagoa Fortaleza, southern Brazil. **Brazilian Journal of Biology**, vol.66, no.1a, p.121-132. 2006.

OLIVEIRA, E. F. **Padrões ecomorfológicos da assembléia de peixes da planície de inundação do alto rio Paraná, Brasil: efeitos das estruturas trófica, espacial e filogenética**. 64p. Universidade Estadual de Maringá, Maringá, (Tese de Doutorado) 2005.

OLIVEIRA, E. F.; GOULART, E.; BRENDA, L.; MINTE-VERA, C. V.; PAIVA, L. R. S.; VISMARA, M. R. Ecomorphological patterns of the fish assemblage in a tropical floodplain: effects of trophic, spatial and phylogenetic structures. **Neotropical Ichthyology**, 8(3):569-586, 2010.

PAGOTTO, J.P.A. **Padrões ecomorfológicos de Siluriformes (Osteichthyes) do riacho Caracu, Porto Rico, PR, Brasil: relações da morfologia com a distribuição longitudinal e ecologia trófica das espécies**. Programa de Pós-Graduação em Ecologia de Ambientes Aquáticos Continentais da Universidade Estadual de Maringá, Maringá – PR. (Dissertação) 2008.

PAGOTTO, J. P. A.; GOULART, E.; OLIVEIRA, E. F.; YAMAMURA, C. B. **A ecomorfologia como ferramenta para análise da estrutura de assembléias**. In Lansac-Tôha, FA., Benedito, E., Oliveira, EF. (Org.). Contribuições da história da ciência e das teorias ecológicas para a Limnologia. Maringá: EDUEM, p. 327-346. 2009.

PAGOTTO, J. P. A.; GOULART, E.; OLIVEIRA, E. F.; YAMAMURA, C. B. Trophic ecomorphology of Siluriformes (Pisces, Osteichthyes) from a tropical stream. **Brazilian Journal of Biology** [online]. vol.71, n.2. 2011.

PERES-NETO, P. R. Alguns métodos e estudos em ecomorfologia de peixes de riachos. In: CARAMASCHI, E. P.; MAZZONI, R.; PERES-NETO P. R. (Ed.). **Ecologia de peixes de riachos**. Rio de Janeiro: PPGE-UFRJ, v. 6, p. 209- 236. (Série Oecologia Brasiliensis). 1999.

PIORSKI, N. M.; ALVES, J. R. L.; MACHADO, M. R. B.; CORREIA, M. M. F. Alimentação e ecomorfologia de duas espécies de piranhas (Characiformes: Characidae) do lago de Viana, estado do Maranhão, Brasil. **Acta Amazonica**, 35: 63 - 70, 2005.

POUILLY, M.; LINO, F.; BRETENOUX, J. G.; ROSALES, C. Dietary-morphological relationships in a fish assemblage of the Bolivian Amazonian floodplain. **Journal of Fish Biology**, 62: 1137-1158. 2003.

SAMPAIO, A. L. A.; Goulart, E. Ciclídeos neotropicais: ecomorfologia trófica. **Oecologia Australis** 15(4): 775-798. 2011.

SANTOS, A. B. I.; CAMILO, F. L.; ALBIERI, R. J.; ARAÚJO, F. G. Morphological patterns of five fish species (four Characiforms, one Perciform) in relation to feeding habits in a tropical reservoir in south-eastern Brazil. **Journal of Applied Ichthyology**, 27: 1360. 2011.

SILVA, G. N. M. **Convergência ecomorfológica entre comunidades de peixes com histórias biogeográficas distintas**. 58p. (Dissertação mestrado) Programa de Pós-Graduação

em Biologia Animal, Instituto de Biociências da Universidade Federal do Rio Grande do Sul- Universidade Federal Do Rio Grande Do Sul, Porto Alegre, 2009.

SOUZA, C.; Barrella, W. Atributos ecomorfológicos de peixes do Sul do Estado de São Paulo. **Revista Eletrônica de Biologia**, 2 (1):1-34. 2009.

STRAUSS, R. The importance of phylogenetic constraints in comparisons of morphological structure among fish assemblages. 310p. Pp. 144-149. In: Matthews, W. J. & D. C. Heins (Eds.). **Community and Evolutionary Ecology of North American Stream Fishes**. Norman, University of Oklahoma Press, 1987.

TEIXEIRA, I.; BENNEMANN, S. T.. Ecomorfologia refletindo a dieta dos peixes em um reservatório no sul do Brasil. **Biota Neotropica** 7:67-76. 2007.

VAN DER KLAUW, C. J. Ecological studies and reviews. IV Ecological morphology. **Bibliotheca Biotheoretica**, 4: 27-111. 1948.

VARI, R. P. A phylogenetic study of the neotropical characiform family Curimatidae (Pisces: Ostariophysi). **Smithsonian Contributions to Zoology**., Washington, (471): 1-71. 1989.

WAINWRIGHT, P. C. Functional morphology as a tool in ecological research. Pp. 42-59. In: Wainwright, P. C. & S. M. Reilly (Eds.) **Ecological Morphology: integrative organismal biology**. Chicago, University Chicago Press, 367p. 1994.

WAINWRIGHT, P. C.; RICHARD, B. A. Predicting patterns of prey use from morphology with fishes. **Environmental Biology of Fishes**. 44, 97–113. 1995.

WATSON, D. J. ; BALON, E. K. Ecomorphological analysis of fish taxocenes in rainforest streams of northern Borneo. **Journal of Fish Biology**, 25: 371-384. of Fish, 15(4): 243-271. 1984.

WILLIS, S. C., WINEMILLER, K. O.; LOPES-FERNANDEZ, H. Habitat structural complexity and morphological diversity of fish assemblages in a neotropical floodplain river. **Oecologia**, 142(1): 284-295. 2005.

WINEMILLER, K. O. Ecomorphological diversification in lowland freshwater fish assemblages from five biotic regions. **Ecological Monographs**. 61: 343–365. 1991.

WINEMILLER, K.O. Ecomorphology of freshwater fishes. **National Geographic Res. Explorer**. 8(3):308-327. 1992.

WIKRAMANAYAKE, E. D. Ecomorphology and biogeography of a tropical stream fish assemblage: evolution of assemblage structure. **Ecology**, 71(5): 1756-1764. 1990.

WOLFF, L.L. **Assembleias de peixes de um riacho da encosta Atlântica, Brasil: estrutura espacial, uso dos recursos alimentares e relações ecomorfológicas**. (Tese Doutorado) Programa de Pós-Graduação em Ecologia de Ambientes Aquáticos Continentais – Universidade Estadual de Maringá, Maringá. 94f. 2012.

Artigo científico

Artigo científico a ser encaminhado à Revista Neotropical Ichthyology.
Todas as normas de redação e citação, doravante atendem as estabelecidas pela referida revista (em anexo).

Os padrões ecomorfológicos apresentados pelas espécies da Ordem Characiformes (Actinopterygii) são relacionados com suas adaptações ecológicas?

Are ecomorphological patterns presented by the species of the Order Characiformes (Actinopterygii) related to their adaptations?

Miguel Santana de Almeida Neto ^{1*}, Carolina Alves Collier ¹, Valdir Paulo Ferreira-Filho ¹, Gérsica Moraes Nogueira da Silva ¹, Ana Carla Asfora El-Deir ¹.

¹Laboratório de Ecologia de Peixes, Universidade Federal Rural de Pernambuco, Rua Dom Manoel de Medeiros - s/n, Dois Irmãos, Recife, Pernambuco, Brasil. CEP 52.171-900.

*e-mail: almeidaneto.ms@hotmail.com

Resumo

Os padrões morfológicos apresentados pelas espécies resultam da interação entre seu fenótipo, genótipo e ambiente, através de processos adaptativos e evolutivos. Dessa forma, este trabalho objetiva avaliar o papel da filogenia e do hábito alimentar nos padrões morfológicos das espécies da Ordem Characiformes, com a hipótese de que a pressão ambiental interfere nos padrões morfológicos apresentados pelas espécies a ponto de causar divergência ou convergência morfológica entre elas. Através da associação de análises ecomorfológicas e tróficas, verifica-se que a segregação morfológica dos Characiformes refletiu de um modo geral, suas diferenças alimentares, com as espécies morfológicamente semelhantes propendendo a ocupar uma mesma categoria trófica. Os piscívoros *Acestrorhynchus britskii*, *Acestrorhynchus lacustris*, *Hoplias malabaricus*, *Pygocentrus piraya* e *Serrasalmus brandtii* apresentaram características morfológicas que os permitiram ingerir presas maiores. No entanto diferenças na eficiência natatória dessas espécies indicam as distintas estratégias para captura de suas presas. As espécies *Roeboides xenodon* e *Leporinus reinhardti*, se alimentaram preferencialmente de peixes, no entanto suas morfologias não refletiram as adaptações encontradas na maioria dos piscívoros. A menor velocidade de natação evidenciada nos insetívoros e onívoros não parece caracterizar uma desvantagem para essas espécies, uma vez que material vegetal e insetos apresentam uma mobilidade ausente, ou inferior à dos peixes. Além disso, a morfologia dessas espécies favorece a ocupação das margens do corpo d'água, onde ocorre maior disponibilidade de recursos para estes peixes. A relação entre morfologia e ecologia trófica, confirmada pelo teste de Mantel, indica que provavelmente a estruturação ecológica da taxocenose avaliada vem sendo conformada por adaptações evolutivas para utilização de um determinado recurso.

Essas adaptações podem ser evidenciadas, quando observamos os processos de convergência e divergência adaptativas.

Palavras-chave: Convergência adaptativa, divergência adaptativa, ecologia trófica, ecomorfologia, ictiofauna.

Abstract

The morphological patterns shown in the species result from the interactions between their phenotype, genotype, and environment through adaptive and evolutionary processes. Thus, this study aims to evaluate the role of phylogeny and feeding in the morphological patterns of the species of Characiformes order, testing the hypothesis that the environmental pressure interferes in the morphological patterns presented by species causing morphological divergence or convergence between them. Through the combination of trophic and ecomorphological analysis we find that the morphological segregation of Characiformes reflected, generally, their dietary differences, with morphologically similar species tending to occupy the same trophic guild. The piscivorous *Acestrorhynchus britskii*, *Acestrorhynchus lacustris*, *Hoplias malabaricus*, *Serrasalmus brandtii* and *Pygocentrus piraya* showed morphological characteristics that allowed ingest relatively large prey. However differences in efficiency of swimming performance of these species indicate different strategies to capture their prey. The species *Roeboides xenodon* and *Leporinus reinhardti*, preferably fed fish, however their morphology did not reflect the adaptations found in majority of piscivores. The less swimming speed was evidenced among the members of the guilds insectivorous and omnivorous, that using food items with lower mobility than fish, like insects, or immobile, such as vegetables. In addition, the morphology of these species favors the occupation of the margin of the water body which offers greater resource availability for these fish. The relationship between morphology and trophic ecology was confirmed by the Mantel test. This test indicated that the ecological structure of the taxocenosis evaluated probably been shaped by evolutionary adaptations for use of a given resource. These adaptations may be evident when we observe the processes of adaptive convergence and divergence.

Key words: Adaptive convergence, Adaptive divergence, Trophic ecology, Ecomorphology, Ichthyofauna.

Introdução

A diversidade morfológica e as estratégias de vida apresentadas pelas espécies resultam da interação entre seu fenótipo, genótipo e ambiente através de seus processos adaptativos e evolutivos (Peres-Neto, 1999; Cunico & Agostinho, 2006). Na primeira metade do século XX diversos autores já buscavam avaliar a relação entre forma do corpo e a ecologia das espécies, cujas pesquisas estiveram direcionadas para a demonstração da natureza adaptativa de certas características morfológicas (e. g. Böker, 1935-1937; Van Der Klaauw, 1948). A ecomorfologia começou a ganhar força a partir da década de 1970, quando o termo ecomorfologia foi cunhado (Karr & James, 1975) e surgiram os primeiros atributos ecomorfológicos e suas interpretações, propostos por Gatz Jr (1979) e Watson & Balon (1984).

Apesar de Bock & Von Wahlert (1965) já abordarem a estreita relação entre a evolução e adaptação dos organismos e sua morfologia, a necessidade de inserir o contexto evolutivo nos estudos ecomorfológicos ganhou destaque apenas a partir da década de 1990, quando os cientistas atentaram para o fato de que as semelhanças morfológicas entre espécies poderiam ter ocorrido devido a sua história comum (e.g. Lauder, 1990, 1996; Losos, 1990; Wikramanayake, 1990; Wainwright, 1991; Winemiller, 1994; Moreno & Carrascal, 1993). A inclusão de questões evolutivas nos estudos ecomorfológicos foi favorecida pelo desenvolvimento de novas ferramentas, como os métodos estatísticos que eliminem o efeito da filogenia em análises com espécies aparentadas (Alcon, 1994). Através dessas análises foi possível visualizar os casos de convergência e divergência morfológica entre espécies, compreendendo de um modo mais efetivo se a morfologia das espécies corresponde a respostas adaptativas às pressões seletivas ambientais (Oliveira, 2005).

No Brasil, Peres-Neto (1999) também propôs métodos para envolver e excluir os efeitos da filogenia nas análises ecomorfológicas. No entanto, no país, estudos com este tipo de abordagem vêm sendo realizados principalmente a partir de 2010, ano que concentra a maior parte destas pesquisas (e. g. Casatti & Castro 2006; Mazzoni *et al.*, 2010; Gibran, 2010; Oliveira *et al.*, 2010; Pagotto *et al.*, 2011; Wolff, 2012). No nordeste brasileiro, inexistem estudos que abordem e relacionem aspectos filogenéticos com a ecomorfologia dos peixes, sendo encontrado apenas dois estudos que abordem aspectos ecomorfológicos em peixes de água doce (cf. Piorsky *et al.*, 2005; Collier, 2012).

Dentre os peixes de água doce, a Ordem Characiformes constitui um dos maiores grupos (Nelson, 2006), e apresenta uma grande diversidade morfológica e ecológica, estando presentes em todos os níveis tróficos, desde forrageiros constituindo a base da cadeia alimentar, até predadores de topo (Moreira, 2007). Sendo assim, a Ordem Characiformes pode

ser considerada um excelente objeto de estudo para visualização dos processos evolutivos. Estudos das relações filogenéticas entre os Characiformes têm sido dificultados devido à sua extrema diversidade morfológica, ou mesmo, pela morfologia externa muito próxima em alguns grupos ocorrentes nesta Ordem (Moreira, 2007). Além disso, as relações entre os membros de algumas famílias ainda não estão esclarecidas, como em Characidae, que concentra diversos táxons inseridos incertamente nesta família. Entretanto, nos últimos 15 anos tais relações têm sido mais bem esclarecidas (Moreira, 2007), especialmente devido ao advento da sistemática filogenética (Vari, 1998).

Acreditamos que a grande diversidade morfológica e ecológica encontrada na Ordem Characiformes, associada aos conhecimentos recentes sobre sua filogenia, conferem um cenário favorável para visualização dos possíveis casos de convergência e divergências adaptativas, possibilitando a compreensão dos processos evolutivos ocorrentes nesta Ordem. Desse modo, este trabalho objetiva avaliar o papel da filogenia e do hábito alimentar no estabelecimento dos padrões morfológicos de espécies da Ordem Characiformes, testando a hipótese de que a pressão ambiental interfere nos padrões ecomorfológicos apresentados pelas espécies a ponto de causar divergência ou convergência morfológica entre elas. Além disso, o presente estudo apresenta um enfoque mais atual da ecomorfologia, envolvendo aspectos filogenéticos e evolutivos da fauna de peixes, contribuindo para o fortalecimento dessas novas abordagens ecomorfológicas. Na ciência ecomorfológica estas novas abordagens ainda são muito recentes, em especial em ambientes neotropicais, despertando o interesse para fortalecer as recentes ideias propostas e elucidar novas questões relativas à ecomorfologia da ictiofauna destes ambientes. Por fim, levando em consideração o crescente fortalecimento do caráter preditivo da ferramenta ecomorfológica, este trabalho vem a contribuir para o conhecimento dos padrões ecomorfológicos da fauna de peixes num ambiente lacustre neotropical, colaborando para o arsenal de informações da ecomorfologia.

Material e Métodos

Área de Estudo

A lagoa de Curralinho está localizada no semiárido do nordeste do Brasil, entre as coordenadas de 08°53'02,7"S e 039°54'13,1"W no município de Santa Maria da Boa Vista (PE), na região do trecho submédio do rio São Francisco (Fig.1). É uma lagoa marginal, intermitente, formada numa das depressões existentes ao longo da margem esquerda do rio, possuindo uma superfície média de 1.121m², e sua extensão varia de acordo com a pluviosidade local e a vazão do rio São Francisco, onde em períodos de aumento de vazão do

reservatório pode conectar-se ao rio São Francisco, permitindo assim entrada de água nesta lagoa (Luz *et al.*, 2009).

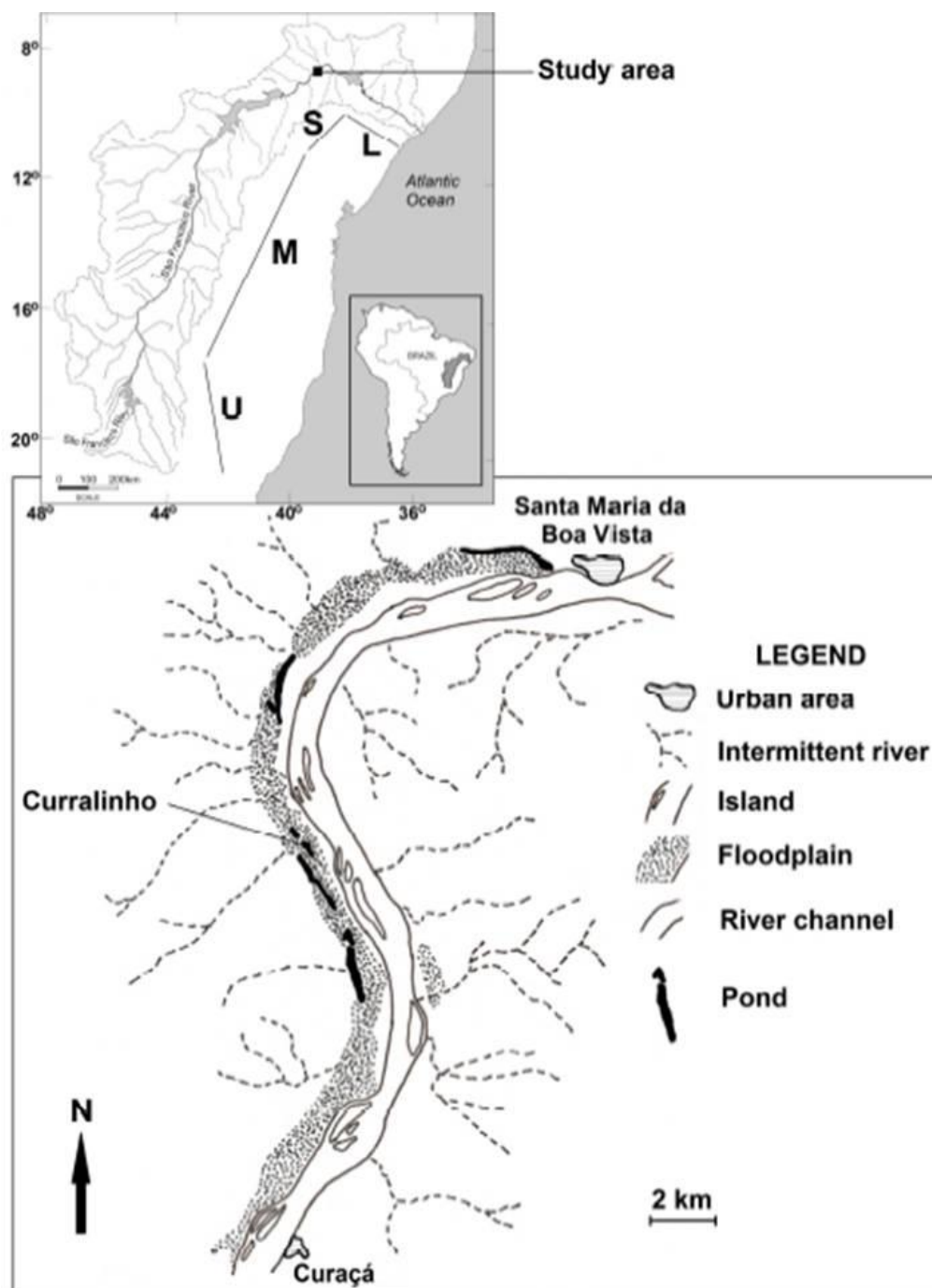


Figura 1. Localização da lagoa Curralinho, no município de Santa Maria da Boa Vista, no submédio São Francisco (Fonte: Collier, 2012).

Coleta dos peixes

Os peixes foram coletados mensalmente, entre março/2007 e fevereiro/2008, utilizando-se uma bateria de redes de espera com malhas de 12 a 50mm entre nós adjacentes. Para a complementação do levantamento da ictiofauna, foram utilizados diferentes apetrechos tais como: rede de arrasto de multifilamento, tarrafa, além de puçás e peneiras. No intuito de

evitar as diferenças na captura devido as variações no ciclo circadiano dos peixes, as coletas seguirão um padrão de 12 horas de exposição durante o período noturno.

Os espécimes coletados foram colocados em camadas de gelo em escama para anestesiamento e subsequente asfixia (UFR, 2004). Após sacrifício, os peixes foram fixados em formalina a 4%, e em seguida, transportados para o Laboratório de Ecologia de Peixes/UFRPE, onde foram lavados em água corrente e conservados em álcool a 70%. Posteriormente as espécies foram identificadas com base na literatura especializada (Britski *et al.*, 1984; Reis *et al.*, 2003). O material ictiológico utilizado no presente estudo será depositado na Coleção Ictiológica da Universidade Federal Rural de Pernambuco.

Dentre as espécies capturadas foram selecionadas as doze espécies da Ordem Characiformes que apresentaram um n-amostral total de 30 indivíduos, exceto para as espécies *Serrasalmus brandti* (Lutken, 1875) e *Pygocentrus piraya* (Cuvier, 1819), no qual foi utilizado o total de indivíduos, sendo 20 e 26 respectivamente, perfazendo um total de 346 espécimes avaliados. Além destas duas espécies, as que possuíram o n-amostral desejado foram: *Acestrorhynchus britskii* (Menezes, 1969), *Acestrorhynchus lacustris* (Lutken, 1875), *Astyanax fasciatus* (Cuvier, 1819), *Astyanax lacustris* (Lütken, 1875), *Hoplias malabaricus* (Bloch, 1794), *Leporinus reinhardti* Lütken, 1875, *Moenkhausia costae* (Steindachner, 1907), *Roeboides xenodon* (Reinhardt, 1851), *Tetragonopterus chalceus* Spix & Agassiz, 1829 e *Triporthus guentheri* (Garman, 1890).

Medidas morfométricas e índices ecomorfológicos

Para obtenção dos dados morfométricos foram aferidas 12 medidas relacionadas a ecologia trófica das espécies (Gatz, 1979; Watson & Balon, 1984; Winemiller, 1991; Willis *et al.*, 2005; Oliveira, 2005). Essas medidas foram tomadas do lado esquerdo dos espécimes com o auxílio de paquímetro digital com 0,01mm de precisão, sendo elas: comprimento padrão (CP), altura máxima do corpo (AlMCp), largura máxima do corpo (LMCp), comprimento do pedúnculo caudal (CPd), altura do pedúnculo caudal (APd), largura do pedúnculo caudal (LPd), comprimento da cabeça (CCb), altura de cabeça (ACb), largura da cabeça (LCb), altura do olho (AO), altura da boca (AB) e largura da boca (LB) (Fig.2).

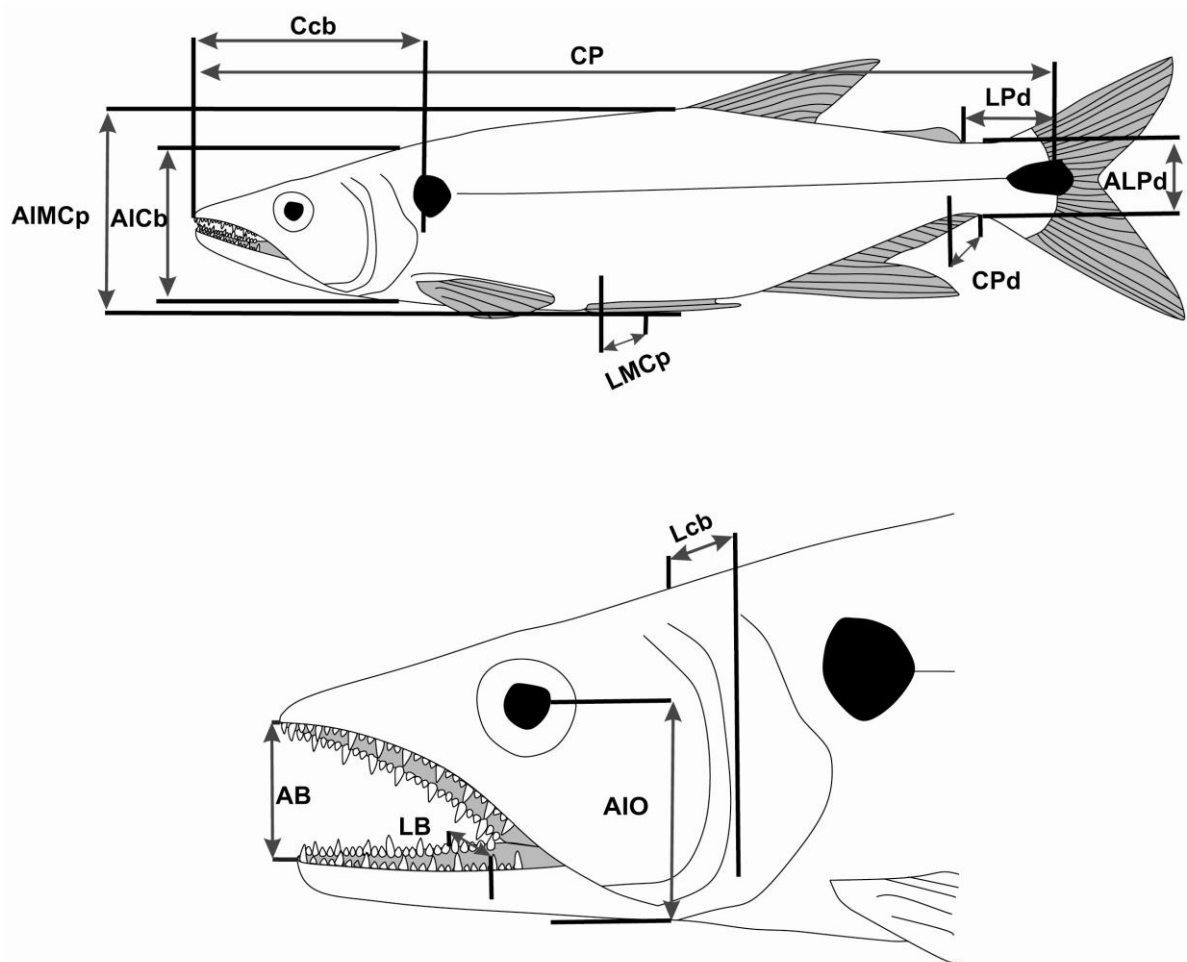


Fig. 2. Medidas morfométricas lineares: comprimento padrão (CP), altura máxima do corpo (AIMCp), largura máxima do corpo (LMCp), altura da cabeça (AICb), comprimento da cabeça (CCb), largura da cabeça (LCb), altura média do olho (Alo), comprimento do pedúnculo caudal (CPd), altura do pedúnculo caudal (AIPd), largura do pedúnculo caudal (LPd), largura da boca (LB) e altura da boca (AB) (Collier, 2012)

Análise da dieta

O conteúdo estomacal foi analisado com o auxílio de esteromicroscópio, e os itens identificados até o menor nível taxonômico possível, de acordo com literatura especializada (Britski *et al.*, 1984; Merrit & Cummins, 1996). Em seguida os itens foram agrupados nas oito categorias a seguir: Actinopterygii, Partes de Actinopterygii, Escama, Hexapoda, Partes de Hexapoda, Material vegetal, Microcrustáceo e Diversos. A partir destes dados foi realizado o método de frequência de ocorrência de cada categoria (FO) para demonstrar o espectro alimentar (Zavala-Camin, 1996) e em seguida calculado o índice de importância alimentar (IAi), baseado nos valores da frequência de ocorrência (FO) e peso relativo dos itens (Kawakami & Vazzoler, 1980), através da expressão:

onde IA_i = índice alimentar do item i ; $i = 1, 2, \dots, n$ = itens alimentares; F_i = frequência de ocorrência (%) de cada item; V_i = volume (%) atribuído a cada item.

Agrupamento filogenético

A classificação taxonômica das espécies foi realizada baseando-se na revisão filogenética proposta por Reis *et al.* (2003), sendo construída uma matriz de dados filogenéticos de acordo com a metodologia sugerida por Douglas & Matthews (1992), com modificações. Foi atribuído o valor 1 para os pares de espécies do mesmo gênero, 2 para os pares de espécies da mesma subfamília, 3 para pares de espécies da mesma família e 4 para pares de espécies da mesma Ordem.

Tratamento dos Dados

As medidas lineares foram relacionadas a fim de obter índices que correspondem aos atributos ecomorfológicos, que representam características relativas á ecologia trófica das espécies (Tabela 1). Os valores calculados dos atributos ecomorfológicos foram organizados em uma matriz de correlação e submetidos a uma análise de componentes principais (ACP), utilizando a rotina Factor Analysis do pacote Statistica 7.0 (STATSOFT, 2004), que permite avaliar os diversos atributos ecomorfológicos simultaneamente no espaço morfológico multivariado, identificando quais os atributos morfológicos que mais contribuíram para a segregação dos grupos formados.

Para agrupar as espécies de acordo com a similaridade morfológica os valores dos atributos ecomorfológicos foram submetidos à análise de similaridade de Bray-Curtis, e em seguida agrupados pela média dos grupos construindo um dendrograma. Para analisar a proximidade da dieta entre as espécies avaliadas foi calculada a similaridade de Bray-Curtis a partir dos valores do IA_i (Índice de importância alimentar), e subsequentemente realizou-se o agrupamento pela média dos grupos compondo um dendrograma. As análises de similaridade foram realizadas através do programa estatístico Primer 5.0.

No intuito de identificar se a morfologia das espécies está mais relacionada com sua dieta ou filogenia realizou-se o teste de Mantel (Legendre & Legendre, 1998), baseando-se na correlação entre as matrizes de dissimilaridade de Bray-Curtis construídas a partir dos dados ecomorfológicos, tróficos e filogenéticos. No teste de Mantel realizado utilizou-se o

coeficiente de correlação de Spearman, sendo a força das correlações avaliada de acordo com referenciais de Choudhury (2009). Para calcular as matrizes de dissimilaridade e posterior realização do teste de Mantel foi utilizado o programa XLStat (Kovach Computing Services, 2012).

Tabela. 1. Atributos ecomorfológicos relacionados à ecologia trófica.

Índices Ecomorfológicos		
Índice	Fórmulas	Descrição
Largura relativa da cabeça (LRCb)	$LRCb = LCb/LMCp$	Os peixes que recorrem a presas maiores possuirão maiores valores deste índice, sendo esperado que os piscívoros possuam os valores mais elevados (Winemiller, 1991; Willis <i>et al.</i> , 2005).
Altura relativa da cabeça (ARCb)	$ARCb = ACb/AC$	Maiores valores são encontrados em peixes que se alimentam de presas grandes, desta forma os maiores valores são esperados para os piscívoros (Winemiller, 1991). Valores mais elevados são encontrados em peixes que se alimentam de presas relativamente maiores (Oliveira, 2005)
Comprimento relativo da cabeça (CRCb)	$CRCb = Ccb/CP$	Maiores valores são encontrados em peixes que se alimentam de presas grandes, desta forma os maiores valores são esperados para os piscívoros (Winemiller, 1991). Valores mais elevados são encontrados em peixes que se alimentam de presas relativamente maiores (Oliveira, 2005)
Largura relativa da boca (LRBo)	$LRBo = LB/CP$	Índice relacionado com o tamanho da boca, sugerindo presas relativamente grandes para índices com valores elevados (Winemiller, 1991).
Altura relativa da boca (ABo)	$ABo = AB/CP$	A altura relativa da boca permite inferir sobre o tamanho relativo da presa (Gatz, 1979).
Largura relativa do pedúnculo (LRPd)	$LRPd = LPd/LMCp$	Valores elevados indicam peixes de natação contínua (Oliveira, 2005).
Comprimento relativo do pedúnculo (CRPd)	$CRPd = CPd/CP$	Pedúnculos longos indicam bons nadadores, inclusive peixes bentônicos habitantes em ambientes de hidrodinamismo elevado (Watson & Balon 1984)
Altura relativa do pedúnculo (ARPd)	$ARPd = AIPd/AIMCp$	Valores mais baixos são esperados nos peixes que possuem alta capacidade de

		manobrabilidade (Oliveira, 2005).
Índice de compressão do pedúnculo (ICPd)	$ICPd = AIPd / LPd$	Pedúnculos comprimidos indicam indivíduos de natação lenta e pouca manobrabilidade, podendo afetar o desempenho em arrancadas rápidas à medida que aumenta a altura dos corpos entre as diferentes espécies (Gatz 1979).
Posição vertical do olho (PVO)	$PVO = Alo / AICb$	Índice relacionado à posição de forrageio na coluna d'água, onde os valores mais elevados ocorrerão em peixes bentônicos, que apresentam olhos dorsais, e os valores mais baixos nos peixes nectônicos, que possuem olhos laterais (Gatz, 1979; Beaumord & Petrere, 1994).
Altura relativa do corpo (ARCp)	$ARCp = ACp / CP$	Atributo inversamente relacionado com ambientes de hidrodinamismo elevado e diretamente relacionado com a capacidade de desenvolver deslocamentos verticais (Gatz 1979).

Resultados

Ecomorfologia

A partir da Análise de Componentes Principais (ACP) se observa a disposição das 12 espécies, sendo segregadas no espaço morfológico multivariado em quatro grupos (Fig.3). Os dois primeiros eixos resultantes da ACP concentraram 70,48% da variabilidade total, com CP1 explicando 51,04% e CP2 19,44%. A partir da observação de cada eixo pudemos identificar os atributos que interferiram na segregação dos grupos (Tab.2).

Avaliando o primeiro eixo, CP1, observa-se que as duas espécies do gênero *Acestrorhynchus*, além de *Hoplias malabaricus*, possuíram os escores mais negativos, indicando que estas possuem bocas mais amplas, pedúnculos relativamente mais largos e olhos mais dorsais. No outro extremo da CP1 encontraram-se as espécies *Astyanax lacustris* e *Tetragonopterus chalceus* que apresentaram escores mais positivos, caracterizando-se por apresentarem os pedúnculos mais comprimidos e corpos relativamente mais altos. Dois grupos apresentaram características intermediárias, sendo o primeiro composto por *Serrasalmus brandtii* e *Pygocentrus piraya*, e o outro por *Triporthus guentheri*, *Roeboides xenodon*, *Leporinus reinhardti*, *Moenkhausia costae*, e *Astyanax fasciatus*. Ao adicionar o eixo CP2 as espécies mantiveram-se agregadas em quatro grupos, entretanto, a espécie *Astyanax fasciatus* mostrou-se mais próxima das espécies *Astyanax lacustris* e *Tetragonopterus chalceus*. Neste eixo, a variável que mais contribuiu para a diferenciação dos

grupos foi CRCb (Comprimento Relativo da Cabeça), demonstrando que de um modo geral, as espécies localizadas na parte superior do gráfico como *P. piraya* e *S. brandtii* apresentam cabeças relativamente maiores.

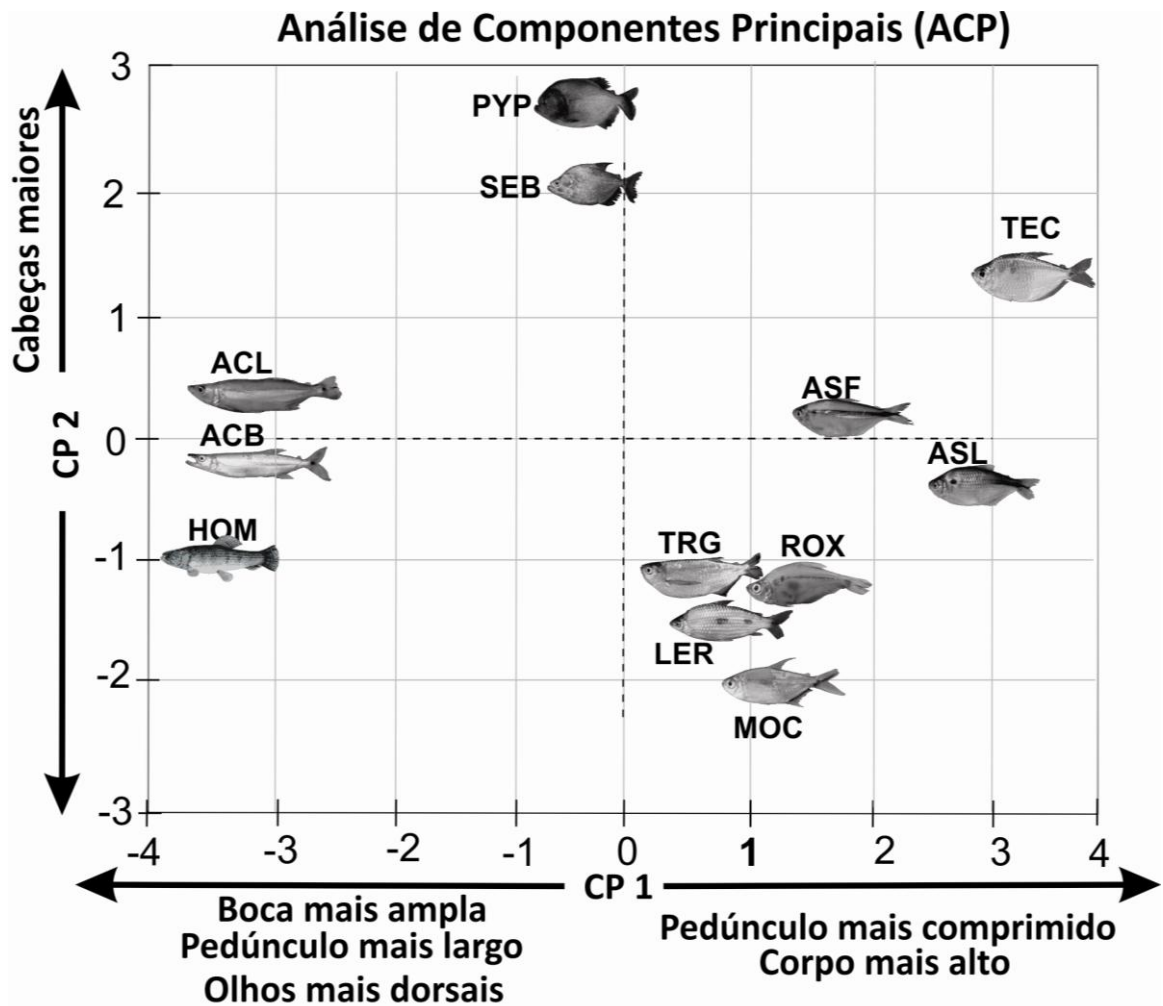


Fig. 3 – Projeções nos escores individuais nos eixos PC1 e PC2 da análise de componentes principais realizada a partir dos índices ecomorfológicos das doze espécies de Characiformes, sendo: *Acestrorhynchus lacustris* (ACL), *Acestrorhynchus britskii* (ACB), *Hoplias malabaricus* (HOM), *Pygocentrus piraya* (PYP), *Serrasalmus brandtii* (SEB), *Astyanax fasciatus* (ASF), *Astyanax lacustris* (ASL), *Tetragonopterus chalceus* (TEC), *Triportheus guentheri* (TRG), *Roeboides xenodon* (ROX), *Leporinus reinhardti* (LER), *Moenkhausia costae* (MOC).

Tabela. 2. Resultados da análise dos componentes principais para os dois primeiros eixos gerados, CP1 e CP2. Valores destacados em negrito são aqueles que mais contribuíram para a variação observada. Sendo: Largura Relativa da Cabeça (LRCb); Altura Relativa da Cabeça (ARCb); Comprimento Relativo da Cabeça (CRCb); Largura Relativa da Boca (LRBo); Altura Relativa da Boca (ABo); Largura Relativa do Pedúnculo (LRPd); Comprimento Relativo do Pedúnculo (CRPd); Altura Relativa do Pedúnculo (ARPd); Índice de Compressão do Pedúnculo (ICPd); Posição Vertical do Olho (PVO); Altura Relativa do Corpo (ARCp).

Atributo	PC1	PC2
LRCb	0,613302	0,414779
ARCb	-0,564965	0,417032
CRCb	0,179682	0,866541
LRBo	-0,766882	0,596963
ABo	-0,891471	0,281165
LRPd	-0,940401	-0,065187
CRPd	-0,026950	-0,207100
ARPd	-0,653374	-0,467236
ICPd	0,898903	-0,224939
PVO	-0,931040	0,024437
ARCp	0,719366	0,537640
Variância	51,04%	19,44%

No intuito de observar a proximidade morfológica entre as espécies avaliadas foi construído um dendrograma de similaridade a partir dos índices ecomorfológicos (Fig.4). Através desta análise observamos a segregação das espécies em dois grandes grupos, o primeiro com uma similaridade de 88% foi composto pelas duas espécies do gênero *Acestrorhynchus*, *Hoplias malabaricus*, *Serrasalmus brandtii* e *Pygocentrus piraya*, enquanto o segundo concentrou as espécies restantes, obtendo-se o valor de 91%. Considerando uma similaridade morfológica maior que 93%, podemos observar a formação de quatro grupos, sendo o primeiro representado pelas duas espécies do gênero *Acestrorhynchus* e *Hoplias malabaricus* (94%), o segundo pelas duas espécies da subfamília Serrasalminae (97%), o terceiro por *Tetragonopterus chalceus* e *Astyanax lacustris* (93%), o quarto com 94% de similaridade foi composto por *Triporthus guentheri*, *Astyanax fasciatus*, *Roeboides xenodon*, *Moenkhausia costae*. e *Leporinus reinhardti*.

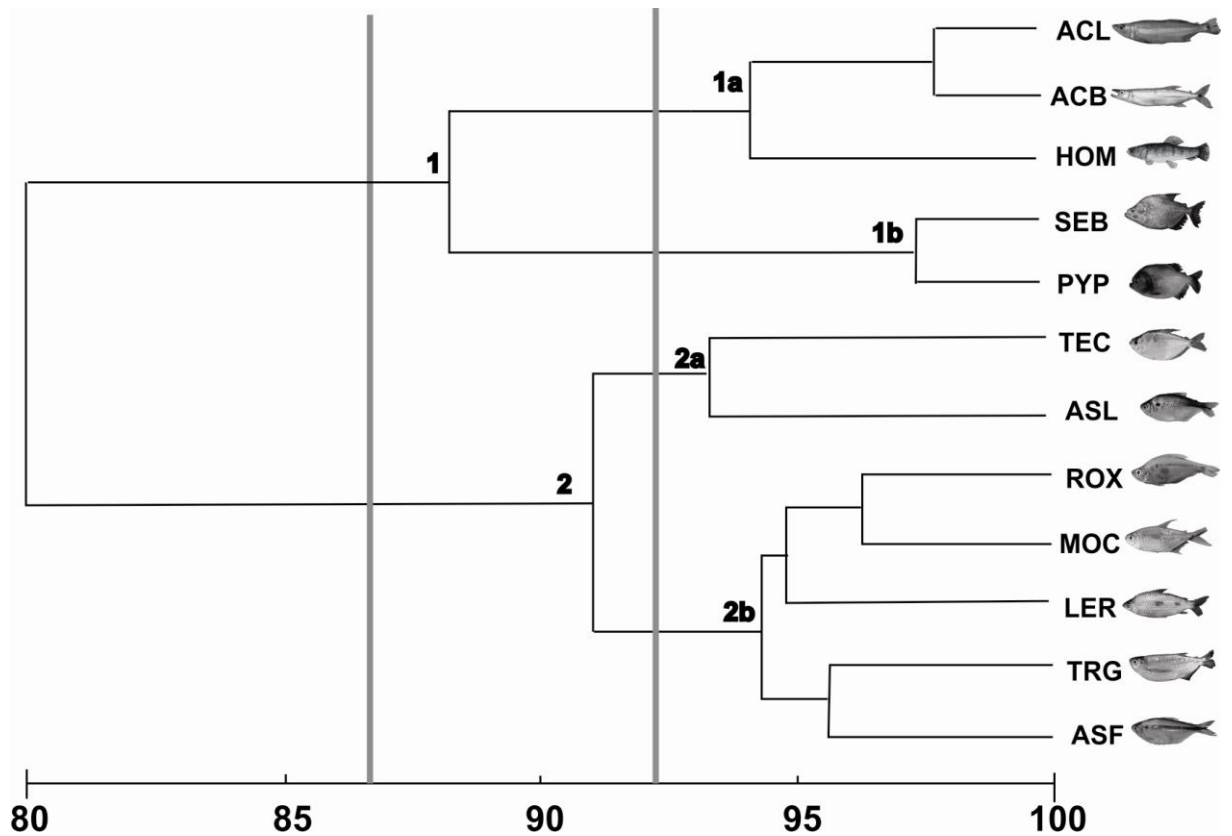


Fig. 4. Dendrograma de similaridade construído a partir dos atributos ecomorfológicos das doze espécies de Characiformes, sendo: *Acestrorhynchus lacustris* (ACL), *Acestrorhynchus britskii* (ACB), *Hoplias malabaricus* (HOM), *Pygocentrus piraya* (PYP), *Serrasalmus brandtii* (SEB), *Astyanax fasciatus* (ASF), *Astyanax lacustris* (ASL), *Tetragonopterus chalceus* (TEC), *Triportheus guentheri* (TRG), *Roeboides xenodon* (ROX), *Leporinus reinhardti* (LER), *Moenkhausia costae* (MOC).

Categorias tróficas

Dentre as doze espécies analisadas, obtivemos um total de 346 estômagos, dentre os quais, 239 continham alimento. A partir das análises dos itens alimentares evidenciou-se a presença de três categorias tróficas entre os Characiformes analisados (Tab.3). A categoria piscívora foi a que comportou o maior número de espécies, com 58% do total, sendo composta pelas duas espécies do gênero *Acestrorhynchus*, *Hoplias malabaricus*, *Pygocentrus piraya*, *Serrasalmus brandtii*, *Leporinus reinhardti* e *Roeboides xenodon* (Tab.3). A categoria onívora congregou 25% dos Characiformes, sendo representada pelas duas espécies do gênero *Astyanax*, além de *Tetragonopterus chalceus*. Enquanto que o grupo dos insetívoros (17%) agrupou as espécies *Moenkhausia costae* e *Triportheus guentheri* (Tab.3).

Nos piscívoros a dieta de *Acestrorhynchus birtskii*, *Acestrorhynchus lacustris* e *H. malabaricus* foi dominada pelo item Actinopterygii, respectivamente correspondendo a 99%,

94% e 99% de sua alimentação (Tab.3). Os piscívoros *P. piraya* e *L. reinhardti* tiveram como item preferencial Partes de Actinopterygii, que correspondeu a 91% da dieta da primeira espécie e 94% da segunda (Tab.3). A espécie *S. brandtii*, além de Partes de Actinopterygii (42%) apresentou lepidofagia pronunciada, com Escamas correspondendo a 52% de sua dieta (Tab.3). O último integrante deste grupo trófico, *R. xenodon*, apresentou uma preferência alimentar distribuída entre mais categorias, de acordo com a seguinte ordem Partes de Actinopterygii (37%), Hexapoda (35%) e Actinopterygii (27%) (Tab.3).

Entre os onívoros, *Astyanax fasciatus* demonstrou preferência alimentar centrada em duas categorias, Partes de hexapoda, que correspondeu a 52% da sua dieta, e Material vegetal com 45% (Tab.3). Os onívoros *Astyanax lacustris* e *T. chalceus* utilizaram principalmente os mesmos quatro itens, entretanto com um valor percentual diferenciado. Enquanto Hexapoda representou 35% da alimentação de *Astyanax lacustris*, em *T. chalceus* correspondeu a apenas 16%.; outro item importante, Partes de Hexapoda, representou 15% da dieta da primeira espécie e 21% da segunda; Escamas tiveram uma importância de 16% e 17%, na mesma sequência; e Material Vegetal contribuiu em 45% para a dieta de *T. chalceus* e 27% para a outra espécie (Tab.3). Esses resultados evidenciam que entre as espécies onívoras avaliadas, apesar da preferência concomitante de diversas categorias, parece ocorrer a tendência de ingerir preferencialmente alguma classe de recursos, como em *T. chalceus*, que demonstra tendência à herbivoria, e *Astyanax lacustris* com tendência à insetivoria.

A categoria trófica menos representada no presente estudo foi a insetívora, na qual *M. costae* apresentou como itens preferenciais Partes de Hexapoda (77%) e Microcrustáceos (15%), enquanto *T. guentheri* foi representado por Hexapoda (48%) e Partes de Hexapoda (45%) (Tab.3).

Tabela 3. Composição da dieta estimada através do índice de importância alimentar (IAI), e identificação da categoria trófica de doze espécies da Ordem Characiformes em uma lagoa no semiárido do Nordeste do Brasil, sendo: *Acestrorhynchus lacustris* (ACL), *Acestrorhynchus britskii* (ACB), *Hoplias malabaricus* (HOM), *Pygocentrus piraya* (PYP), *Serrasalmus brandtii* (SEB), *Astyanax fasciatus* (ASF), *Astyanax lacustris* (ASL), *Tetragonopterus chalceus* (TEC), *Triportheus guentheri* (TRG), *Roeboides xenodon* (ROX), *Leporinus reinhardti* (LER), *Moenkhausia costae* (MOC). Categorias tróficas (CT): Piscívora (P), Onívora (O) e Insetívora (I).

SP	Itens								CT
	<i>Actinopterygii</i>	<i>Partes de Actinopterygii</i>	<i>Escamas</i>	<i>Hexapoda</i>	<i>Partes de Hexapoda</i>	<i>Material vegetal</i>	<i>Microcrustáceos</i>	<i>Diversos</i>	
ACB	0,991417	0,002312	0,005608	-	0,000029	0,000635	-	-	P
ACL	0,945177	0,050284	0,001291	-	0,000078	0,001252	-	0,001917	P
HOM	0,993952	0,003268	-	0,000437	-	0,000297	-	0,002047	P
PYP	0,024841	0,906998	0,025840	0,000482	0,008528	0,029233	0,000005	0,004073	P
SEB	-	0,416855	0,521708	0,054020	0,005607	0,000256	0,000020	0,001534	P
LER	-	0,941321	0,000394	0,003461	0,012222	0,042405	0,000197	-	P
ROX	0,268917	0,370198	0,010477	0,348079	-	0,001164	-	0,001164	P
MOC	-	-	0,027809	0,026674	0,774120	0,020431	0,147560	0,003405	I
TRG	-	0,000907	0,002015	0,483981	0,453254	0,032742	0,018336	0,008765	I
ASL	-	0,071373	0,160000	0,345490	0,144706	0,266667	-	0,011765	O
TEC	-	0,003291	0,164541	0,165775	0,209790	0,454134	0,002057	0,000411	O
ASF	-	-	0,001658	0,001243	0,522172	0,452549	0,000829	0,021550	O

Avaliando o dendrograma de similaridade alimentar podemos observar que a um nível mínimo de 40% de similaridade, visualizamos a formação de três grupos, sendo o primeiro formado pelos piscívoros do gênero *Acestrorhynchus* e *H. malabaricus* com 97% de similaridade, o segundo com 45% pelos piscívoros *L. reinhardti*, *P. piraya*, *S. brandtii* e *R. xenodon*, e o terceiro pelas espécies restantes e uma similaridade alimentar de 44%. Analisando o gráfico a partir do nível de semelhança de 50% podemos observar uma mudança no segundo grupo, na qual *L. reinhardti*, *P. piraya* e *S. brandtii* demonstraram uma similaridade de 83%. A partir desta perspectiva, visualizamos que no terceiro agrupamento os insetívoros se juntaram com 55% de parença e os onívoros com 56%.

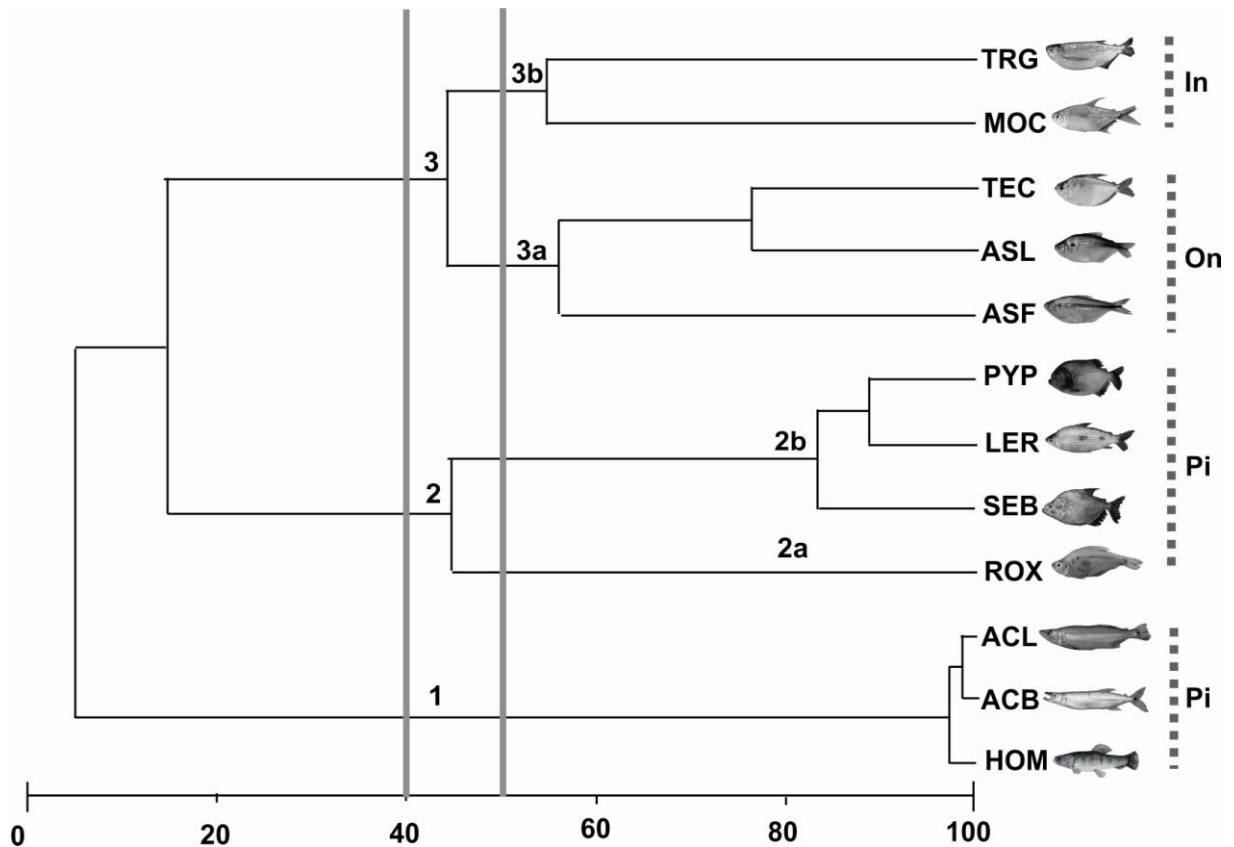


Fig. 5. Dendrograma de similaridade construído a partir dos valores do Índice de Importância Alimentar (IAi) das doze espécies de Characiformes, sendo: *Acestrorhynchus lacustris* (ACL), *Acestrorhynchus britskii* (ACB), *Hoplias malabaricus* (HOM), *Pygocentrus piraya* (PYP), *Serrasalmus brandtii* (SEB), *Astyanax fasciatus* (ASF), *Astyanax lacustris* (ASL), *Tetragonopterus chalceus* (TEC), *Triportheus guentheri* (TRG), *Roeboides xenodon* (ROX), *Leporinus reinhardti* (LER), *Moenkhausia costae* (MOC). Além de suas respectivas categorias tróficas: Piscívora (Pi), Onívora (On) e Insetívora (In).

Relações entre morfologia, filogenia e dieta

A partir do Teste de Mantel observamos uma forte e significativa correlação positiva entre os atributos morfológicos e a ecologia trófica das espécies avaliadas (Mantel-r = 0,574 ; p = 0,000). As matrizes de morfologia e filogenia dos Characiformes apresentaram uma moderada e significativa correlação positiva (Mantel-r = 0,429; p = 0,000).

Discussão

A segregação dos Characiformes em grupos morfologicamente distintos, de um modo geral refletiu as suas diferenças alimentares, com as espécies morfologicamente semelhantes propendendo a ocupar uma mesma categoria trófica. A forte correlação encontrada entre a morfologia e a ecologia trófica observada no presente estudo, têm sido recorrente em estudos ecomorfológicos, reforçando o caráter preditivo desta ferramenta (e. g. Gatz JR., 1979; Wikramanayake, 1990; Adite & Winemiller, 1997; Piet, 1998; Hugueny & Pouilly, 1999; Delariva & Agostinho, 2001; Pouilly *et al.*, 2003; Oliveira, 2005; Casatti & Castro 2006; Teixeira & Bennemann, 2007; Antonucci *et al.*, 2009; Oliveira *et al.*, 2010; Mazzoni *et al.*, 2010; Pagotto *et al.*, 2011; Wolff, 2012). Apesar dos grupos tróficos não terem apresentado um fenótipo típico, os peixes possuíram características morfológicas importantes para a obtenção de seu recurso alimentar. A relação entre a morfologia e a ecologia trófica das espécies, confirmada pelo teste de Mantel, indica que provavelmente a estruturação ecológica da taxocenose avaliada vem sendo formada pela ocorrência de adaptações para a utilização de um determinado recurso, que podem ocasionar os possíveis casos de convergência e divergência evolutivas observadas. Contudo, entre algumas espécies a correlação significativa entre a morfologia e a ecologia pode decorrer da influencia da proximidade filogenética (Peres-Neto, 1999), pois algumas características morfológicas que utilizamos para relacionar à ecologia são também utilizadas para classificar as espécies animais (Douglas & Matthews, 1992). Desse modo, a proximidade morfológica e alimentar entre as duas espécies de Serrasalminae, e entre as duas espécies do gênero *Acestrorhynchus*, parece ser reflexo de suas proximidades filogenéticas. Entretanto, a proximidade entre as duas espécies de *Acestrorhynchus* e *H. malabaricus*, integrantes de duas famílias filogeneticamente distantes, parece corresponder a um caso de convergência adaptativa para o hábito alimentar piscívoro, em especial para a ingestão de peixes inteiros. Outro caso de convergência adaptativa pode ter ocorrido no agrupamento entre os piscívoros *R. xenodon* e *L. reinhardti*, no qual espécies de famílias filogeneticamente distantes como Anostomidae e Characidae. A separação ecomorfológica entre onívoros, *Astyanax* e *T. chalceus*, e os insetívoros, *T. guentheri* e *M. costae*, podem corresponder a um caso de divergência adaptativa, visto que apesar destas espécies comporem uma mesma família taxonômica, se diversificaram morfologicamente para compor duas categorias tróficas distintas. Dentro da categoria onívora observamos o início de um caso de divergência entre as duas espécies do gênero *Astyanax*, no qual, *Astyanax lacustris* exibe maior similaridade morfológica e trófica com o tetragonopteríneo *Tetragonopterus chalceus*.

Os piscívoros *Acestrorhynchus britskii*, *Acestrorhynchus lacustris*, *Hoplias malabaricus*, *Pygocentrus piraya* e *Serrasalmus brandtii* apresentaram características morfológicas que os permitiram ingerir presas relativamente maiores, sendo essa uma característica que os segregou das demais espécies avaliadas. Os atributos de tamanho da boca e cabeça estão associados ao tamanho do item alimentar ingerido, sendo esperado que os piscívoros apresentem os valores mais elevados, como adaptação para se alimentar e manipular presas relativamente maiores (Gatz, 1979; Watson & Balon, 1984; Winemiller, 1991; Wootton, 1999; Hugueny & Pouilly, 1999; Pouilly *et al.*, 2003; Willis *et al.*, 2005). Segundo a teoria de Wainwright & Richard (1995) a variável do tamanho da boca desempenha um fator relevante na diversificação na dieta da taxocenose de peixes. No entanto além da capacidade de ingerir presas maiores, outras estratégias alimentares, como a forma de obtenção dos alimentos, estão representadas na morfologia dos piscívoros. Isso se mostra evidente na Análise de Componentes Principais, com a separação das duas espécies de *Acestrorhynchus* e *Hoplias malabaricus* dos demais piscívoros. A maior largura do pedúnculo caudal observada nestas três espécies confere uma maior eficiência natatória, possibilitando que nadem continuamente em busca de suas presas (Oliveira, 2005). A eficiência natatória destas espécies é favorecida pelo seu corpo fusiforme, que ameniza as forças que se opõem ao movimento, propiciando deslocamentos em alta velocidade (Breda *et al.*, 2005). Essas características são essenciais para o sucesso na exploração dos seus recursos alimentares, constituídos por presas vivas que se deslocam e apresentam adaptações para fugir de seus predadores, desse modo, estes predadores necessitam se deslocar mais rapidamente que suas presas.

Teixeira & Bennemann (2007) indicam que *Acestrorhynchus lacustris* apresentam uma morfologia adaptada para sua dieta baseada em organismos evasivos, destacando ainda a presença de dentes cônicos que neste caso tornam mais eficiente a apreensão do alimento. A relação entre a morfologia e ecologia trófica das espécies *Acestrorhynchus lacustris*, *Acestrorhynchus britskii* e *Hoplias malabaricus* também foi evidenciada por Collier (2012), destacando que além destes predadores apresentarem pedúnculos relativamente mais largos, como observado no presente estudo, estes peixes possuem pedúnculos mais compridos reforçando a eficiência natatória deste grupo. Além disso, os olhos posicionados mais dorsalmente nas espécies *Acestrorhynchus britskii*, *Acestrorhynchus lacustris* e *Hoplias malabaricus*, segundo Gatz (1979) indica uma possível tendência de forragear no estrato médio e inferior da coluna d'água. Os estratos inferiores parecem ser preferenciais para *Hoplias malabariucus*, considerada uma espécie bento-pelágica que costuma ficar à espreita entre troncos, rochas e vegetação aquática, para capturar suas presas por emboscada (Souza &

Barella, 2009). Em contrapartida, as espécies do gênero *Acestrorhynchus*, são predadores ativos que habitam preferencialmente o ambiente pelágico forrageando nos estratos médios e superiores (Teixeira & Bennemann, 2007).

Os outros piscívoros avaliados não apresentam características morfológicas adaptadas para deslocamentos horizontais em alta velocidade, possuindo corpos relativamente mais altos, e pedúnculos mais comprimidos. Essas características morfológicas podem estar associadas às suas estratégias tróficas de utilizar preferencialmente partes de suas presas na alimentação. De acordo com Breda *et al.* (2005) essa forma do corpo possibilita que estas espécies realizem manobras mais precisas numa natação de baixa velocidade. Nos serrasalmineos esta estratégia favorece seu comportamento alimentar, pois, de acordo com observações comportamentais registradas por Sazima & Machado (1990), estes peixes surpreendem e arrancam pedaços de suas presas quando se encontram em momentos de “confusão”, “distração” ou estão debilitadas. Diante disso, podemos entender que para estes peixes parece ser mais eficaz a precisão dos seus movimentos para atacar sua presa vulnerável.

As espécies *R. xenodon* e *L. reinhardti*, apesar de no presente estudo utilizarem preferencialmente peixes em suas dietas, não possuem o hábito piscívoro reportado anteriormente na literatura, podendo constituir uma estratégia diferenciada no ambiente avaliado. No entanto, a quantidade de espécimes avaliados na dieta pode não ter representado o repertório alimentar de suas populações. O segundo item em importância para *R. xenodon* foi a categoria insetos, o que pode estar relacionado à proximidade morfológica com os insetívoros. Além disso, o hábito insetívoro reportado para *R. xenodon* e *L. reinhardti* em outras três lagoas marginais do rio São Francisco (Pompeu & Godinho, 2003) pode esclarecer seu agrupamento morfológico junto à categoria trófica dos insetívoros, podendo indicar que apesar destas espécies terem se alimentado preferencialmente de peixes na lagoa Curralinho, sua morfologia parece ainda não refletir as adaptações encontradas na maioria dos piscívoros. Além disso, no próprio rio São Francisco, também foi registrado o hábito herbívoro para *L. reinhardti* (Alvim, 1999; Stefani, 2010) demonstrando a plasticidade trófica desta espécie, o que dificulta o estabelecimento de uma morfologia especializada para ocupar uma determinada categoria trófica.

Os integrantes das categorias onívora e insetívora compartilham algumas características como o pequeno porte e a elevada ingestão de insetos, o que ocasiona sua proximidade ecomorfológica. No entanto, a segregação morfológica entre estas espécies evidencia que mesmo ambos os grupos tróficos apresentando corpos relativamente mais elevados e pedúnculos mais comprimidos, estas características morfológicas se mostraram

mais evidentes nos onívoros, o que pode estar relacionado ao consumo de um recurso alimentar adicional, como os vegetais. Gatz (1979) indica que a combinação destas características morfológicas propicia uma maior manobrabilidade, a capacidade de realizar deslocamentos verticais, além de uma menor agilidade natatória para estas espécies. A menor velocidade de natação indicada para os insetívoros e onívoros não corresponde a uma desvantagem para estas espécies, que se utilizam de recursos alimentares imóveis, como as plantas, ou de menor mobilidade que os peixes, como os insetos. Além disso, a natação mais lenta associada ao seu corpo alto indica uma vantagem destes peixes na ocupação de ambientes de menor correnteza (Gatz Jr, 1979). Estas características favorecem a preferência pela ocupação dos ambientes marginais dos corpos d'água, sendo potencialmente mais vantajosa para estes peixes, pois estes ambientes oferecem uma maior disponibilidade de recursos, como insetos (Takeda *et al.*, 2003) e a vegetação, que além de alimento oferece abrigo contra predadores (Helfman, 1981; Werner *et al.*, 1981; Venupogal & Winfield, 1993).

A importância da vegetação ripária para os peixes de pequeno porte foi evidenciada por Cassati *et al.* (2003) que indicaram a influência da vegetação nas taxocenoses de peixes, especialmente pela queda de troncos de árvores e galhos nas margens do corpo d'água, que incrementa a disponibilidade de refúgios aquáticos para estes peixes. Além disso, Uieda & Uieda (2001) ressaltam que as folhas que caem na água são incorporadas ao substrato, favorecendo o estabelecimento de uma fauna que pode ser utilizada na alimentação dos peixes.

A preferência pelo ambiente marginal é associada a utilização de insetos na dieta de *Triporthus guentheri* (Pompeu & Godinho, 2003; Gomes & Verani, 2003; Pinto *et al.*, 2011) e algumas espécies do gênero *Moenkhausia* (Tófoli *et al.*, 2010). Além disso, a maior disponibilidade de recursos alóctones nas áreas marginais podem ser melhor aproveitados por peixes que apresentem adaptações para se alimentar na superfície da água, como registrado em *Triporthus guentheri* (Pompeu & Godinho, 2003; Gomes & Verani, 2003; Pinto *et al.*, 2011) e algumas espécies do gênero *Moenkhausia* (Tófoli *et al.*, 2010). O hábito insetívoro observado para as espécies *Triporthus guentheri* e *Moenkhausia costae* também foi encontrado por Pompeu & Godinho (2003) ao avaliar três lagoas marginais do São Francisco. Além desses autores, a insetivoria de *T. guentheri* parece corresponder a uma característica desta espécie no rio São Francisco, como observado por Gomes & Verani (2003) no trecho alto e Pinto *et al.* (2011) no médio.

O comportamento de ocupar o ambiente marginal e dele obter abrigo e alimento também foi observado em algumas espécies do gênero *Astyanax*, incluindo *Astyanax fasciatus* (Bennemann *et al.* 2005). Essas características podem ter favorecido a dieta onívora

observada nas duas espécies de *Astyanax* avaliadas no presente estudo, sendo as espécies deste gênero geralmente consideradas oportunistas e comumente onívoras (Hartz *et al.*, 1996; Villella *et al.* 2002; Gomiero & Braga, 2005; Brandão-Gonçalves *et al.*, 2010; Silva *et al.*, 2012). No rio São Francisco, até o presente estudo o hábito onívoro não havia sido registrado para as espécies *Astyanax fasciatus* e *Astyanax lacustris*, no entanto, nesta primeira espécie já havia sido reportado o hábito insetívoro (Pompeu & Godinho, 2003) e herbívoro (Alvim & Peret, 2004) no trecho do alto São Francisco, indicando que a morfologia apresentada por esta espécie possibilita a exploração de uma ampla gama de recursos alimentares. O outro integrante desta categoria trófica, *Tetragonopterus chalceus*, não havia ainda sido registrado como onívoro na bacia rio São Francisco, sendo considerado insetívoro oportunista em trabalhos realizados no trecho alto desta bacia (Gomes & Verani, 2003; Pompeu & Godinho, 2003), que explora o ambiente marginal para obter seu alimento (Gomes & Verani, 2003).

A evidência de processos de convergência e divergência adaptativas dentro da Ordem Characiformes nos revela a importância da adaptação das espécies para a utilização dos seus recursos alimentares. Este fato se torna mais evidente quando observamos como as estruturas morfológicas apresentadas pelas espécies propiciam e favorecem o sucesso na exploração dos recursos tróficos. Além disso, a influência dos processos adaptativos na estruturação da taxocenose avaliada, pode ser melhor visualizada na separação dos caracídeos nas categorias tróficas insetívora e onívora, levando em consideração que na bacia do Rio São Francisco apenas o hábito insetívoro havia sido anteriormente registrado para todos estes caracídeos. Sendo assim, o hábito onívoro registrado apenas neste ambiente avaliado pode corresponder a uma divergência adaptativa destas espécies para explorar uma gama maior de recursos alimentares, sendo refletida em suas estruturas morfológicas associadas.

Agradecimentos

Os autores agradecem à CAPES pela bolsa concedida ao primeiro autor. Agradecemos à Companhia Hidro Elétrica do São Francisco (CHESF) e à Fundação Apolônio Salles de Desenvolvimento Educacional (FADURPE), pelo suporte logístico e pela viabilização financeira do projeto.

Referências

Adite, A. & K.O. Winemiller. 1997. Ontogenetic, seasonal, and spatial variation in the diet of *Heterotis niloticus* (Osteoglossiformes: Osteoglossidae) in the So River and Lake Hlan, Benin, West Africa. *Environmental Biology of fishes*, 73(4): 367-378.

Alcon, A.B. 1994. Estudio ecomorfológico de las aves limícolas (Aves: Ciliaradrii) modificaciones adaptativas relacionadas con la búsqueda del alimento. (Tese de doutorado) Ciencias Biológicas. Universidad Complutense de Madrid Facultad de Ciencias Biológicas. 175p.

Alvim, M.C.C. 1999. Composição e alimentação da ictiofauna em um trecho do Alto São Francisco, município de Três Marias -MG. Dissertação de Mestrado em Ecologia e Recursos naturais, Universidade Federal de São Carlos, São Carlos, 98p.

Alvim, M.C.C. & Peret, A.C., 2004. Food resources sustaining the fish fauna in a section of the upper São Francisco river in Três Marias, MG, Brazil. *Brazilian Journal of Biology*, 64(2): 195-202.

Choudhury, A. 2009. Statistical Correlation from Experiment Resources. Disponível em: <http://www.experiment-resources.com/statistical-correlation.html>, Acessado em: 01/08/2012.

Antonucci, F., C. Costa, J. Aguzzi & S. Cataudella. 2009. Ecomorphology of Morpho-Functional Relationships in the Family of Sparidae: A Quantitative Statistic Approach. *Journal of Morphology*, 270:843–855.

Beaumord, A.C. & M. Petrere Jr. 1994. Fish communities of Manso River, Chapada dos Guimarães, MT, Brazil. *Acta Biologica Venezuelica*. 152:21-35.

Bennemann, S. T., A. M. Gealh, M. L. Orsi, & L. M. Souza. 2005. Ocorrência e ecologia trófica de quatro espécies de *Astyanax* (Characidae) em diferentes rios da bacia do rio Tibagi, Paraná, Brasil. *Iheringia* 95(3): 247 – 254.

Bock, W. J. & G. Von Wahlert. 1965. Adaptation and the form-function complex; *Evolution* 19 269-299.

Böker, H. (1935, 1937): Einführung in die vergleichende biologische Anatomie der Wirbeltiere. 2 volumes. Jena.

Brandão-Gonçalves, L., S. A. Oliveira & S. E. Lima-Junior. 2010. Hábitos alimentares da

ictiofauna do córrego Franco, Mato Grosso do Sul, Brasil. *Biota Neotropica*, 10: 21-30.

Breda, L., E. F. Oliveira & E. Goulart. 2005. Ecomorfologia de locomoção de peixes com enfoque para espécies neotropicais. *Acta Scientiarum*, 27(4): 371-381.

Britski, H.A., Y. Sato, & A.B.S. ROSA. 1984. Manual de identificação de peixes da região de Três Marias (com chaves de identificação para os peixes da Bacia do São Francisco). Brasília, Câmara dos Deputados/CODEVASF. 143p

Casatti, L. & R.M.C. Castro. 2006. Testing the ecomorphological hypothesis in a headwater riffles fish assemblage of the rio São Francisco, southeastern Brazil. *Neotropical Ichthyology* 4(2):203-214.

Claude, J., P. Pritchard, H. Tong, E. Paradis & J.C. Auffray. 2004. Ecological correlates and evolutionary divergence in the skull of turtles: a geometric morphometric assessment. *Systems Biology*, 53:933–948.

Collier, C.A. 2012. Dinâmica da partilha dos recursos alimentares entre peixes piscívoros numa lagoa do semiárido brasileiro. (Dissertação mestrado) Programa de Pós-Graduação em Ecologia-Universidade Federal Rural de Pernambuco, Recife. 66f.

Cunico, A.M. & A. A. Agostinho. 2006. Morphological patterns of fish and their relationships with reservoirs hydrodynamics. *Brazilian Archives of Biology and Technology* [online]. vol.49, n.1.

Delariva, R. L. & A. A. Agostinho. 2001. Relationship between morphology and diets of six Neotropical Loricariids. *Journal of Fish Biology*, 58: 832-847.

Douglas, M. E. & W. J. Matthews. 1992. Does morphology predict ecology? Hypothesis testing within a freshwater stream fish assemblage. *Oikos*, 65: 213-224.

Fauth, J.E., J. Bernadro, M. Camara, W.J. Resetarits JR, J. Van Buskrik & S.A. Mccollum. 1996. Simplifying the jargon of community ecology: A conceptual approach. *American Naturalist*, 147:282– 286.

Ferreira, M.P. & A.C.A. Santos. 2006. Variação sazonal, recrutamento e hábitos alimentares de *Tetragonopterus chalceus* Spix & Agassiz, 1829 (Characidae, Characidae), no Rio Santo Antônio, Chapada Diamantina, Bahia, Brasil. *Revista Brasileira de Zoociências*, v. 8.

Freire, A.G. & A.A. Agostinho. 2001. Ecomorfologia de oito espécies dominantes da ictiofauna do reservatório de Itaipu (Paraná/Brasil). *Acta Limnologica Brasiliensia*, 13(1):1-9.

Gatz JR., A.J. 1979. Ecological morphology of freshwater stream fishes. *Talune Studies in Zoology and Botany*, 21(2): 91-124.

Gibran, F.Z. 2010. Habitat partitioning, habits and convergence among coastal nektonic fish species from the São Sebastião Channel, southeastern Brazil. *Neotropical Ichthyology* 8: 299-310.

Gomes, J.H.C. & J. R. Verani. 2003. Alimentação de espécies de Peixes do reservatório de Três Marias, In: H. P. Godinho (org). *Águas, peixes e pescadores do São Francisco das Minas Gerais*. Belo Horizonte: PUC Minas.

Gomiero, L.M. & F.M.S. Braga. 2008. Feeding habits of the ichthyofauna in a protected area in the State of São Paulo, southeastern Brazil. *Biota Neotropica*, Campinas, v. 8, n.1.

Hartz, S.M., C.M. Silveira, & G. Barbieri. 1996. Alimentação das espécies de *Astyanax* Baird & Girard, 1854 ocorrentes na lagoa Caconde, RS, Brasil (Teleostei, Characidae). *Revista Unimar, Maringá*, v. 18, n. 2, p. 269-281.

Helfman, G.S. 1981. The advantage to fishes of hovering in shade. *Copéia*, 1:392-400.

Hugueny, B. & M.Pouilly. 1999. Morphological correlates of diet in an assemblage of West African freshwater fishes. *Journal of Fish Biology* 54(6):1310-1325.

Karr, R. & F.C. James. 1975. Eco-morphological configurations and convergent evolution in species and communities. Pages 258-291. In: M. L. Cody & J. M. Diamond, (eds.). *Ecology and Evolution of Communities*. Harvard University Press, Cambridge, MA.

Kawakami, E. & G. Vazzoler. 1980. Método gráfico e estimativa de índice alimentar aplicado

no estudo de alimentação de peixes. Boletim do Instituto Oceanográfico, São Paulo, 29(2): 205-207.

Kovach Computing Services .2012. XLSTAT [software] [On-line] Disponível em: <<http://www.kovcomp.co.uk/XLStat/downl.html>>

Lauder, G.V. 1990. Functional morphology and systematics: studying functional patterns in an historical context. Annual Review of Ecology and Systematics, 21:317-340.

Lauder, G.V. 1996. The argument from design, p. 55-91. In Rose, M. R. and Lauder, G. V. (eds.), Adaptation. Academic Press, San Diego, California.

Legendre, P. & L. Legendre. 1998. Numerical Ecology. Amsterdam, Elsevier, 853p.

Losos, J.B. 1990. Ecomorphology, Performance Capability, and Scaling of West Indian Anolis Lizards: An Evolutionary Analysis. Ecological Monographs Vol. 60, No. 3, pp. 369-388.

Luz, S.C.S., A.C.A El-Deir, E.J. França & W. Severi. 2009. Estrutura da assembléia de peixes de uma lagoa marginal desconectada do rio, no submédio Rio São Francisco, Pernambuco. Biota Neotropica, vol. 9, no. 3. 1-13.

Mazzoni, R., M. Moraes, C.F. Rezende, & J.C. 2010. Miranda. Alimentação Padrões Ecomorfológicos das espécies de peixes de riacho do alto rio Tocantins, Goiás, Brasil. Iheringia, Série Zoologia, Porto Alegre, 100(2):162-168.

Merritt, R. W. & K. W. Cummins. 1996, An introduction to the aquatic insects of North America. Iowa, Kendall/Hunt Publishing Company. 548p.

Moreira, C.R. 2007. Relações Filogenéticas na Ordem Characiformes Ostariophysi, Teleostei). Tese Doutorado, Instituto de Biociências da Universidade de São Paulo, São Paulo. 62p.

Moreno, E. & L.M. Carrascal. 1993. Leg morphology and feeding postures in four *Parus* species: an experimental ecomorphological approach. *Ecology* 74, 2037-2044.

Motta, P.J., S.F. Norton & J.J. Luczkovick. 1995. Perspectives on the ecomorphology of bony fishes. *Environmental Biology of Fishes*, Dordrecht, v. 44, n. 1-3, p. 23-33.

Nelson, J. S. 2006. *Fishes of the World*. 4a edição. John Wiley & Sons. New York. 601p.

Oliveira, E.F. 2005. Padrões ecomorfológicos da assembléia de peixes da planície de inundação do alto rio Paraná, Brasil: efeitos das estruturas trófica, espacial e filogenética. Tese de Doutorado, Universidade Estadual de Maringá, Maringá.64p.

Oliveira, E.F., E.Goulart, L. Breda, C.V.Minte-Vera, L.R.S. Paiva & M. R. Vismara. 2010. Ecomorphological patterns of the fish assemblage in a tropical floodplain: effects of trophic, spatial and phylogenetic structures. *Neotropical Ichthyology*, 8(3):569-586.

Pagotto, J.P.A. 2008. Padrões ecomorfológicos de Siluriformes (Osteichthyes) do riacho Caracu, Porto Rico, PR, Brasil: relações da morfologia com a distribuição longitudinal e ecologia trófica das espécies. Dissertação de Mestrado, Programa de Pós-Graduação em Ecologia de Ambientes Aquáticos Continentais da Universidade Estadual de Maringá, Maringá – PR.38f.

Pagotto, J.P.A., E. Goulart, E. F. Oliveira & C.B. 2011. Yamamura. Trophic ecomorphology of Siluriformes (Pisces, Osteichthyes) from a tropical stream. *Brazilian Journal of Biology* [online]. vol.71, n.2

Peres-Neto, P.R. 1999. Alguns métodos e estudos em ecomorfologia de peixes de riachos. Pp. 209- 236. In: Caramaschi, E.P., R. Mazzoni & P.R. Peres-Neto (Eds.). *Ecologia de peixes de riachos*. Rio de Janeiro: PPGE-UFRJ, v. 6., (Série Oecologia Brasiliensis).

Piet, G.J. 1998. Ecomorphology of a size-structured tropical freshwater fish community. *Environmental Biology of Fishes*, 51: 67-86.

Pinto, G.A., A.A.F. Rocha, N.C.L. Santos, T.N. Medeiros & W. Severi. 2011. Variação sazonal na dieta de *Triportheus guentheri* (Garman, 1890) (Actinopterygii: Characidae), no

reservatório de Sobradinho, rio São Francisco, BA. Boletim do Instituto de Pesca, São Paulo 37(3): 205-306.

Piorski, N.M., J.R.L. Alves, M.R.B. Machado & M.M.F. Correia. 2005. Alimentação e ecomorfologia de duas espécies de piranhas (Characiformes: Characidae) do lago de Viana, estado do Maranhão, Brasil. Acta Amazonica, 35: 63 – 70.

Pompeu, P. S. & H. P. Godinho, 2003. Ictiofauna de três lagoas marginais do médio São Francisco. P. 167-181. In: H. P. Godinho & A. L. Godinho (org.). Água, peixes e pescadores do São Francisco das Minas Gerais. Belo Horizonte: PUC Minas, 468p.

Pouilly, M., F. Lino, J. G. 2003. Bretenoux & C. Rosales. Dietary-morphological relationships in a fish assemblage of the Bolivian Amazonian floodplain. Journal of Fish Biology, 62: 1137-1158.

Reis, R. E., S. O. Kullander & C. J. Ferraris Jr. 2003. Check list of the Freshwater Fishes of South and Central America. Porto Alegre, Edipucrs, 729p.

Sazima, I.& F.A. Machado. 1990. Underwater observations of piranhas in westem Brazil. Environmental Biology of Fishes, v.28, p.17-31.

Silva, J.C., R.L. Delariva & K.O. Bonato. 2012 .Food-resource partitioning among fish species from a first-order stream in northwestern Paraná, Brazil. Neotropical Ichthyology., Porto Alegre, v. 10, n. 2.

Souza, C. & W. Barrella. 2009. Atributos ecomorfológicos de peixes do Sul do Estado de São Paulo. Revista Eletrônica de Biologia, 2 (1):1-34.

STATSOFT. 2004. Statistica: data analysis software system: version 7.0. Tulsa: Statsoft.

Stefani, P.M. 2010. Ecologia trófica e ecomorfologia de peixes em um trecho do Alto Rio São Francisco impactado pela transposição do Rio Piumhi, com ênfase nas espécies *Pimelodus fur* Lütken, 1874 e *Leporinus reinhardti* Lütken, 1875 . Tese Doutorado, UFSCar, São Carlos, 167f.

Takeda, A.M., G.M. Souza-Franco, S.M. Melo & A. Monkolski. 2003. Invertebrados associados às macrófitas aquáticas da planície de inundação do alto rio Paraná (Brasil). In: Thomaz, S.M. & L.M. BINI (orgs.). Ecologia e manejo de macrófitas aquáticas. Maringá: EDUEM. 341 p.

Teixeira, I. & S. T. Bennemann. 2007. Ecomorfologia refletindo a dieta dos peixes em um reservatório no sul do Brasil. *Biota Neotropica* 7:67-76.

Tófoli, R.M., N. S. Hahn, G. H. Z. Alves & G. C. Novakowski. 2010. Uso do alimento por duas espécies simpátricas de *Moenkhausia* (Characiformes, characidae) em um riacho da Região Centro-Oeste do Brasil. *Iheringia, Série Zoologia* 100: 201-206.

UFR (Use of Fishes in Research) Committee. 2004. Guidelines for the use of fishes in research. American Fisheries Society, Bethesda, Maryland. 53 p.

Van Der Klaauw, C.J. 1948. Ecological studies and reviews. IV Ecological morphology. *Bibliotheca Biotheoretica*, 4: 27-111.

Vari, R. P. A. 1989. Phylogenetic study of the neotropical characiform family Curimatidae (Pisces: Ostariophysii). *Smithsonian Contributions to Zoology*, Washington, (471): 1-71.

Vazzoler, A.E.A.M. & N.A. Menezes. 1992. Síntese de conhecimentos sobre o comportamento reprodutivo dos Characiformes da América do Sul (Teleostei, Ostariophysii). *Revista Brasileira de Biologia*, Rio de Janeiro, 52(4):627-640.

Venupogal, M.M. & I.J. Winfield. 1993. The distribution of juvenile fishes in a hyperreutrophic pond: can macrophytes potentially offer a refuge for zooplankton? *Journal of Freshwater Ecology*, 8:389-396.

Vilella, F.S., F.G. Becker, & S.M. Hartz. 2002. Diet of *Astyanax* species (Teleostei, Characidae) in an Atlantic Forest River in Southern Brazil. *Brazilian Archives of Biology and Technology* 45(2):223-232.

Wainwright, P.C. 1994. Functional morphology as a tool in ecological research. Pp. 42-59. In: Wainwright, P. C. & S. M. Reilly (Eds.) *Ecological Morphology: integrative organismal*

biology. Chicago, University Chicago Press, 367p.

Wainwright, P.C. & B.A. Richard. 1995. Predicting patterns of prey use from morphology with fishes. *Environmental Biology of Fishes* 44, 97–113.

Watson, D.J. & E.K. Balon. 1984. Ecomorphological analysis of fish taxocenes in rainforest streams of northern Borneo. *Journal of Fish Biology*, 25: 371-384.

Werner, E.E., G.G. Mittelbach & D.J. Hall. 1981. The role of foraging profitability and experience in habitat use by the bluegill sunfish. *Ecology*, 62 (1):116-125.

Willis, S.C., K.O. Winemiller & H. Lopes-Fernandez. 2005. Habitat structural complexity and morphological diversity of fish assemblages in a neotropical floodplain river. *Oecologia*, 142(1): 284-295.

Winemiller, K.O. 1991. Ecomorphological diversification in lowland freshwater fish assemblages from five biotic regions. *Ecological Monographs*. 61: 343–365.

Wikramanayake, E.D. 1990. Ecomorphology and biogeography of a tropical stream fish assemblage: evolution of assemblage structure. *Ecology*, 71(5): 1756-1764.

Wolff, L.L. 2012. Assembleias de peixes de um riacho da encosta Atlântica, Brasil: estrutura espacial, uso dos recursos alimentares e relações ecomorfológicas. Tese Doutorado, Programa de Pós-Graduação em Ecologia de Ambientes Aquáticos Continentais, Universidade Estadual de Maringá, Maringá. 94f.

Wootton, R. J. 1999. Ecology of teleost fish. The Netherlands: Kluwer Academic Publishers. 386 p.

Zavala-Camin, L.A. 1996. Introdução aos estudos sobre alimentação natural em peixes. Maringá: Nupelia, EDUEM, 129 p.

Legendas de Tabelas e Figuras

Figuras

Figura 1. Localização da lagoa Curralinho, no município de Santa Maria da Boa Vista, no submédio São Francisco (Fonte: Collier, 2012).

Figura 2. Medidas morfométricas lineares: comprimento padrão (CP), altura máxima do corpo (AIMCp), largura máxima do corpo (LMCp), altura da cabeça (AICb), comprimento da cabeça (CCb), largura da cabeça (LCb), altura média do olho (Alo), comprimento do pedúnculo caudal (CPd), altura do pedúnculo caudal (AIPd), largura do pedúnculo caudal (LPd), largura da boca (LB) e altura da boca (AB) (Fonte: Collier, 2012)

Figura 3. Projeções nos escores individuais nos eixos PC1 e PC2 da análise de componentes principais realizada a partir dos índices ecomorfológicos das doze espécies de Characiformes estudadas em uma lagoa marginal no semiárido do Nordeste do Brasil, sendo: *Acestrorhynchus lacustris* (ACL), *Acestrorhynchus britskii* (ACB), *Hoplias malabaricus* (HOM), *Pygocentrus piraya* (PYP), *Serrasalmus brandtii* (SEB), *Astyanax fasciatus* (ASF), *Astyanax lacustris* (ASL), *Tetragonopterus chalceus* (TEC), *Triportheus guentheri* (TRG), *Roeboides xenodon* (ROX), *Leporinus reinhardti* (LER), *Moenkhausia costae* (MOC).

Figura 4. Dendrograma de similaridade construído a partir dos atributos ecomorfológicos das doze espécies de Characiformes estudadas em uma lagoa marginal no semiárido do Nordeste do Brasil, sendo: *Acestrorhynchus lacustris* (ACL), *Acestrorhynchus britskii* (ACB), *Hoplias malabaricus* (HOM), *Pygocentrus piraya* (PYP), *Serrasalmus brandtii* (SEB), *Astyanax fasciatus* (ASF), *Astyanax lacustris* (ASL), *Tetragonopterus chalceus* (TEC), *Triportheus guentheri* (TRG), *Roeboides xenodon* (ROX), *Leporinus reinhardti* (LER), *Moenkhausia costae* (MOC).

Figura 5. Dendrograma de similaridade construído a partir dos valores do Índice de Importância Alimentar (IAi) das doze espécies de Characiformes estudadas em uma lagoa marginal no semiárido do Nordeste do Brasil, sendo: *Acestrorhynchus lacustris* (ACL), *Acestrorhynchus britskii* (ACB), *Hoplias malabaricus* (HOM), *Pygocentrus piraya* (PYP), *Serrasalmus brandtii* (SEB), *Astyanax fasciatus* (ASF), *Astyanax lacustris* (ASL), *Tetragonopterus chalceus* (TEC), *Triportheus guentheri* (TRG), *Roeboides xenodon* (ROX), *Leporinus reinhardti* (LER), *Moenkhausia costae* (MOC). Além de suas respectivas categorias tróficas: Piscívora (Pi), Onívora (On) e Insetívora (In).

Tabelas

Tabela. 1. Atributos ecomorfológicos relacionados à ecologia trófica.

Tabela. 2. Resultados da análise dos componentes principais para os dois primeiros eixos gerados, CP1 e CP2. Valores destacados em negrito são aqueles que mais contribuíram para a variação observada. Sendo: Largura Relativa da Cabeça (LRCb); Altura Relativa da Cabeça (ARCb); Comprimento Relativo da Cabeça (CRCb); Largura Relativa da Boca (LRBo); Altura Relativa da Boca (ABo); Largura Relativa do Pedúnculo (LRPd); Comprimento Relativo do Pedúnculo (CRPd); Altura Relativa do Pedúnculo (ARPd); Índice de Compressão do Pedúnculo (ICPd); Posição Vertical do Olho (PVO); Altura Relativa do Corpo (ARCp).

Tabela 3. Composição da dieta estimada através do índice de importância alimentar (IAI), e identificação da categoria trófica de doze espécies da Ordem Characiformes em uma lagoa no semiárido do Nordeste do Brasil, sendo: *Acestrorhynchus lacustris* (ACL), *Acestrorhynchus britskii* (ACB), *Hoplias malabaricus* (HOM), *Pygocentrus piraya* (PYP), *Serrasalmus brandtii* (SEB), *Astyanax fasciatus* (ASF), *Astyanax lacustris* (ASL), *Tetragonopterus chalceus* (TEC), *Triportheus guentheri* (TRG), *Roeboides xenodon* (ROX), *Leporinus reinhardti* (LER), *Moenkhausia costae* (MOC). Categorias tróficas (CT): Piscívora (P), Onívora (O) e Insetívora (I).

Anexos

I - Espécies avaliadas da Ordem Characiformes, com o comprimento padrão (mm) mínimo (CP_{min}) e máximo (CP_{máx}) encontrados para cada espécie.



CP_{min} 114,1
CP_{máx} 215

Acestrorhynchus lacustris



CP_{min} 99,7
CP_{máx} 164

Acestrorhynchus britskii



CP_{min} 138
CP_{máx} 295

Hoplias malabaricus



CP_{min} 62,79
CP_{máx} 148,63

Leporinus reinhardtii



CP_{min} 68,35
CP_{máx} 116,11

Serrasalmus brandtii



CP_{min} 102,11
CP_{máx} 149,51

Pygocentrus piraya



CP_{min} 55,84
CP_{máx} 92,60

Roeboides xenodon



CP_{min} 27,15
CP_{máx} 81,02

Tetragonopterus chalceus



CP_{min} 20,62
CP_{máx} 41,85

Astyanax fasciatus



CP_{min} 26,66
CP_{máx} 64,55

Astyanax lacustris



CP_{min} 39,14
CP_{máx} 54

Moenkhausia costae



CP_{min} 72,79
CP_{máx} 107,64

Triportheus guentheri

II - Normas da Revista Neotropical Ichthyology

Escopo e política

O manuscrito deve conter os resultados de pesquisas originais em peixes neotropicais de água doce e marinhos nas áreas de Biologia, Ecologia, Etologia, Fisiologia, Genética e Biologia Molecular e Sistemática.

Notas científicas não são aceitas. O Editor e os editores de área irão realizar uma análise prévia do manuscrito submetido para analisar se o seu conteúdo é apropriado para a revista Neotropical Ichthyology.

A revista está aberta para submissões a todos os pesquisadores da ictiofauna Neotropical. O pagamento dos custos de publicação pode ser requerido se nenhum dos autores for membro da Sociedade Brasileira de Ictiologia.

Submissão de manuscritos

Manuscritos devem ser submetidos como arquivos digitais no sítio <http://mc04.manuscriptcentral.com/ni-scielo>

Com a submissão de manuscrito, os autores devem incluir uma carta com uma declaração de que se constitui em pesquisa original não submetida a outro periódico.

Nos manuscritos com múltiplos autores, o autor responsável pela submissão deve declarar na carta de submissão que todos os co-autores estão cientes e de acordo com a submissão do manuscrito.

Todos os co-autores e respectivos e-mails devem ser registrados nos formulários indicados durante a submissão do manuscrito.

Durante a submissão, indicar a área da revista (Bioquímica e Fisiologia, Biologia, Ecologia, Etologia, Genética e Biologia Molecular, Sistemática) a que o manuscrito se refere.

Durante a submissão, indique três possíveis referees (nome, instituição, país e email) para a análise do manuscrito.

Manuscritos submetidos fora do formato requerido nas instruções aos autores serão devolvidos.

Manuscritos submetidos com uso inapropriado da língua inglesa serão devolvidos sem revisão. O uso adequado da língua inglesa é um requisito para a revisão e publicação.

Forma e preparação de manuscritos

Texto deve ser em Word for Windows ou arquivos rtf.

Figuras e tabelas devem ser carregadas separadamente como arquivos individuais.

Não duplique informações no texto, figuras e tabelas. Apresente apenas figuras e tabelas que são estritamente necessárias.

Formato

Texto deve ser apresentado em inglês.

O manuscrito deve conter os seguintes itens, nesta ordem:

Título

-Título em minúsculas da seguinte forma: "Isbrueckerichthys epakmos, a new species of loricariid catfish from the rio Ribeira de Iguape basin, Brazil (Teleostei: Siluriformes)".

- Táxons subordinados devem ser separados por dois-pontos, como segue: "(Siluriformes: Loricariidae)".

Autor (es) nome (s)

-Só as iniciais devem ser em letras maiúsculas. Nunca abrevie o primeiro nome.

Endereços

-Não apresente os endereços em nota de rodapé.

-Use números arábicos sobrescritos¹ para identificação no caso de múltiplos autores e endereços.

-Listar endereços completos e email de todos os autores.

Abstract

-Em inglês.

Resumo

-Em Português ou espanhol. Deve ter o mesmo conteúdo do Abstract em inglês.

Palavras-chave

-Cinco palavras-chave em inglês, não repetir palavras ou expressões do título.

Introdução

Material e Métodos

Resultados

Discussão

Agradecimentos

Literatura citada

Tabela (s)

Legenda(s) da(s) Figura(s)

Em trabalhos taxonômicos Verifique também: Neotropical Ichthyology taxonomic contribution style sheet.

Texto

-Páginas de texto não podem incluir cabeçalhos, rodapés, ou notas de rodapé (exceto o número de página) ou qualquer formato de parágrafo. Texto deve ser alinhado à esquerda.

-Usar Times New Roman fonte tamanho 12.

-Não hifenizar o texto.

-Usar a fonte "symbol" para representar os caracteres a seguir: $\chi \mu \theta \omega \varepsilon \rho \tau \psi \nu \iota \omicron \pi \alpha \sigma \delta \Phi$
 $\kappa \lambda \varepsilon \varpi \beta \nu \equiv \Theta \Omega \Sigma \Delta \Phi$

-Espécies, gêneros e termos em Latim (et al., in vitro, in vivo, vs.) devem ser em itálico.

- Termos em Latim apresentados entre os nomes genéricos e específicos - cf., aff. (por exemplo, *Hoplias* cf. *malabaricus*) não devem ser em itálico.

-Não abreviar o nome do gênero no início de uma frase.

-Não sublinhar palavras.

-Os títulos a seguir devem ser apresentados em negrito: Introduction, Material and Methods, Results, Discussion, Acknowledgements, Literature Cited.

-Listar abreviaturas utilizadas no texto em Material e métodos, exceto para aqueles de uso comum (por exemplo, min, km, mm, kg, m, s, h, ml, L, g).

-As medidas devem usar o sistema métrico.

-Manuscritos devem conter as siglas institucionais e os números de catálogo de espécimes-testemunho.

-Descritores geográficos (rio, igarapé, arroio, córrego) devem ser em letras minúsculas, exceto quando se refere a um nome de localidade (e.g. municipality of Arroio dos Ratos, State of Rio Grande do Sul, etc).

-O agradecimento deve ser conciso.

Nomenclatura

-Nomes científicos devem ser citados de acordo com o ICZN (1999).

-A autoria de nomes científicos é necessária apenas em trabalhos taxonômicos e na primeira referência de uma espécie ou gênero. Não inclua autoria no resumo e abstract.

-Verifique a ortografia, nomes válidos e autoria de espécies no Catalog of fishes em <http://research.calacademy.org/research/ichthyology/catalog/fishcatmain.asp>

Tabelas

-Tabelas devem ser numeradas sequencialmente de acordo com a sua ordem de citação no texto, usando os seguintes formatos: Table 1, Tables 1-2, Tables 1, 4.

- A palavra Table e o respectivo número devem ser grifados em negrito nas legendas das Tabelas.
- Tabelas devem ser construídas usando linhas e colunas; não use tabulações e espaços.
- Tabelas não podem conter linhas verticais ou notas de rodapé. Arquivos digitais de tabelas devem ser formatados em células. Arquivos digitais de tabelas com colunas separadas por tabulação ou espaço não serão aceitas.
- Tabelas e legendas devem ser incluídas no final do manuscrito, no seguinte formato:
Table 1. Monthly variation of the gonadosomatic index in *Diapoma speculiferum*...
- Os locais aproximados onde as tabelas devem ser inseridas devem ser indicados ao longo da margem do texto.

Figuras

- Figuras devem ser numeradas sequencialmente de acordo com a sua ordem de citação no texto, usando os seguintes formatos: Fig. 1, Figs. 1-2, Fig. 1a, Figs. 1a-b, Figs. 1a, c.
- A palavra Fig. e respectivo número devem ser apresentados em negrito nas legendas.
- Figuras devem ser de alta qualidade e definição.
- Texto incluído em gráficos e imagens deve ter tamanho de fonte compatível com reduções à largura da página (175 mm) ou largura da coluna (85 mm). Gráficos serão impressos preferencialmente com a largura de uma coluna (85 mm).
- Fotos coloridas serão aceitas somente se necessário e o custo da impressão poderá ser cobrado dos autores.
- Figuras compostas devem ser preparadas a fim de ajustar-se à largura da página (175 mm) ou largura da coluna (85 mm).
- Ilustrações devem incluir uma escala ou uma referência para o tamanho do item ilustrado na legenda da figura.
- Nunca inclua objetos ou ilustrações na legenda da figura. Substituir por texto (por exemplo, "triângulo negro") ou representar seu significado na própria figura.
- Uma lista de legendas das figuras deve ser apresentada no final do arquivo do manuscrito.

Literatura citada

- Use os seguintes formatos de citação no texto: Eigenmann (1915, 1921) ou (Eigenmann, 1915, 1921; Fowler, 1945, 1948) ou Eigenmann & Norris (1918) ou Eigenmann et al. (1910a, 1910b).
- Não inclua resumos e relatórios técnicos na literatura citada.
- Evite referências desnecessárias a teses ou dissertações.
- Nunca use tabulação ou espaço para formatar referências.
- A literatura citada deve ser ordenada em ordem alfabética. Referências com dois ou mais autores devem ser listadas na ordem alfabética do sobrenome do primeiro autor e, em seguida, do sobrenome do segundo autor e assim sucessivamente.
- Não abreviar nomes dos periódicos.
- Não use itálico ou negrito para títulos de livros e revistas.
- As citações no texto devem corresponder às referências em Literatura Cited.
- Use os seguintes formatos:

Livros:

Campos-da-Paz, R. & J. S. Albert. 1998. The gymnotiform "eels" of Tropical America: a history of classification and phylogeny of the South American electric knifefishes (Teleostei: Ostariophysi: Siluriphysi). Pp. 419-446. In: Malabarba, L. R., R. E. Reis, R. P. Vari, Z. M. S. Lucena & C. A. S. Lucena (Eds.). *Phylogeny and Classification of Neotropical Fishes*. Porto Alegre, Edipucrs.

Teses/Dissertações:

Langeani, F. 1996. Estudo filogenético e revisão taxonômica da família Hemiodontidae Boulenger, 1904 (sensu Roberts, 1974) (Ostariophysi, Characiformes). Unpublished Ph.D. Dissertation, Universidade de São Paulo, São Paulo. 171p.

Artigos:

Lundberg, J. G., F. Mago-Leccia & P. Nass. 1991. *Exallodontus aguanai*, a new genus and species of Pimelodidae (Teleostei: Siluriformes) from deep river channels of South America and delimitation of the subfamily Pimelodinae. *Proceedings of the Biological Society of Washington*, 104: 840-869.

Artigos no prelo:

Burns, J. R., A. D. Meisner, S. H. Weitzman & L. R. Malabarba. (in press). Sperm and spermatozeugma ultrastructure in the inseminating catfish, *Trachelyopterus lucenai* (Ostariophysi: Siluriformes: Auchenipteridae). *Copeia*, 2002: 173-179.

Recursos da Internet:

Author. 2002. Title of website, database or other resources, Publisher name and location (if indicated), number of pages (if known). Available from: <http://xxx.xxx.xxx/> (Date of access)

Informações adicionais

Contate o editor em neoichth@ufrgs.br